

Teilkatalog // Part Catalog

Dieses PDF stellt einen Auszug aus dem neuen SIMTEK Gesamtkatalog R21 DE dar.
This PDF is an extract of the new SIMTEK main catalog R21 DE.



simmill
SIMTEK MILLING TOOLS

Info

Die simmill Zirkularfräswerkzeuge The simmill Groove Milling Tools

simmillAX
SIMTEK milling tools type AX

Zirkularfräswerkzeuge für die Innenbearbeitung im Durchmesserbereich ...

Groove milling tools for internal applications in the diameter range of ...

≤ Ø 11,0 mm



Seite // Page

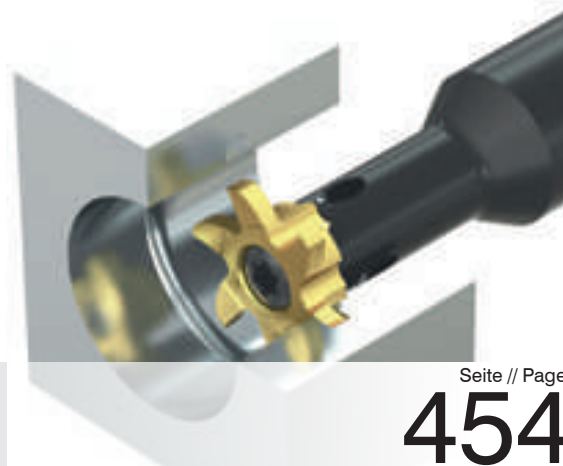
441

simmillPMX|PX|SX|UX|VX
SIMTEK milling tools type PMX|PX|SX|UX|VX

Zirkularfräswerkzeuge für die Innenbearbeitung im Durchmesserbereich ...

Groove milling tools for internal applications in the diameter range of ...

Ø 7,0 – 40,0 mm



Seite // Page

454

Ein Verzeichnis aller Werkzeuge finden Sie ab Seite 651
A list of all the tools can be found as of page 651

Info

Die simmill Zirkularfräswerkzeuge The simmill Groove Milling Tools

simmillH2

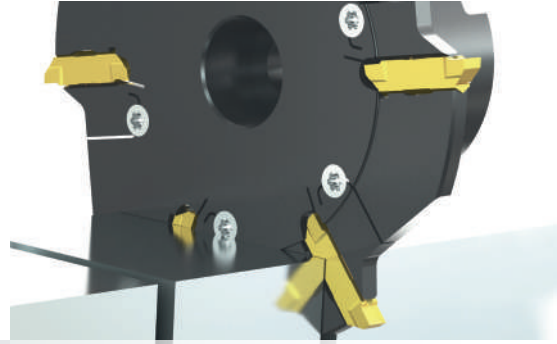
SIMTEK milling tools type H2

Aktives Spannsystem für 3,6-fache Frästiefen* mit einem Schneidkreis von ...

Active clamping system for 3,6 times higher cutting depths* with cutting diameter of ...

* im Vergleich zu // Compared to simmill MX

Ø 100,0 mm



Seite // Page

601

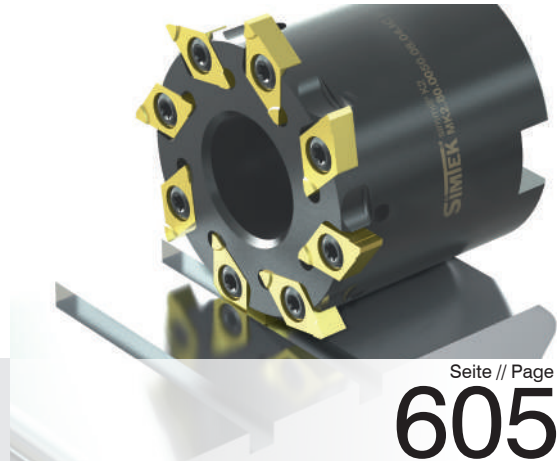
simmillK2

SIMTEK milling tools type K2

Zirkularfräswerkzeuge für die Innenbearbeitung im Durchmesserbereich ...

Groove milling tools for internal applications in the diameter range of ...

≥ Ø 39,0 mm



Seite // Page

605

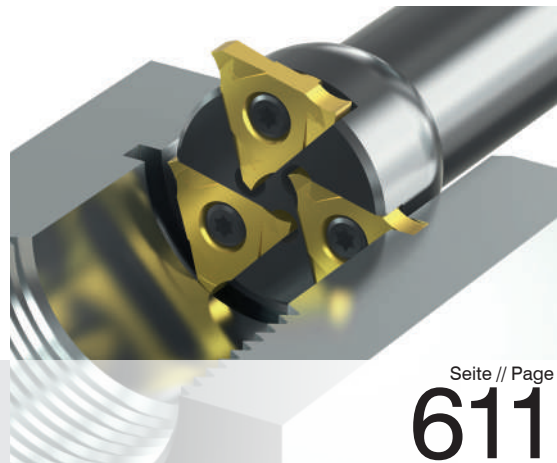
simmillMX

SIMTEK milling tools type MX

Zirkularfräswerkzeuge für die Innenbearbeitung im Durchmesserbereich ...

Groove milling tools for internal applications in the diameter range of ...

≥ Ø 39,0 mm



Seite // Page

611

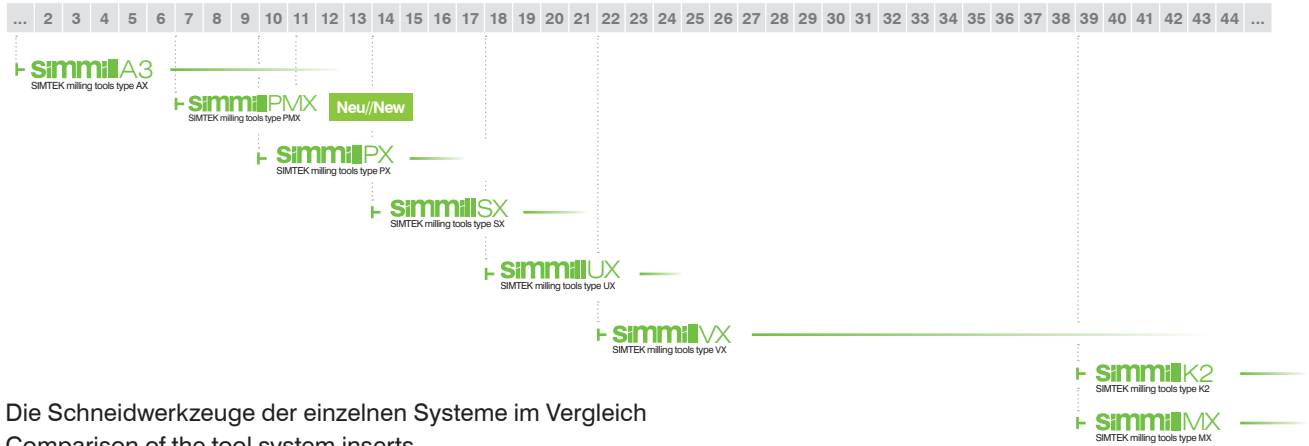
Ein Verzeichnis aller Werkzeuge finden Sie ab Seite 651
A list of all the tools can be found as of page 651

Info

Die Zirkularfräs-Werkzeugsysteme im Vergleich The Groove Milling Tool System comparison

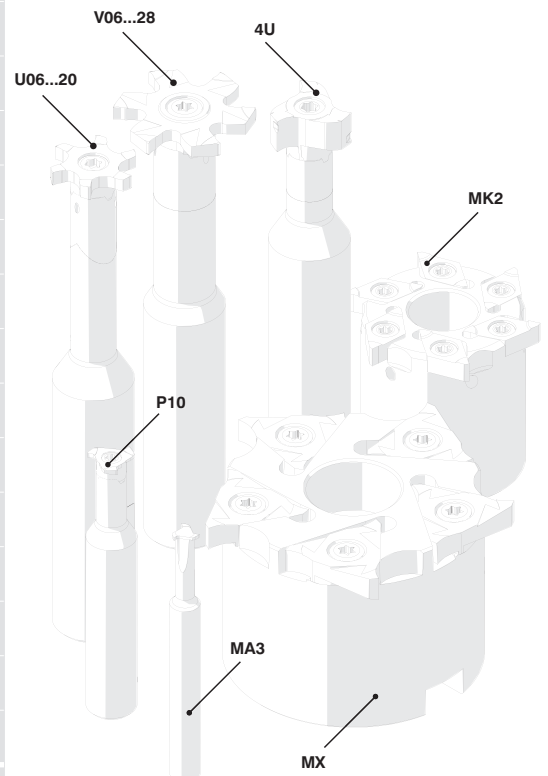
Vergleich der Werkzeugsystemeignung bei der Innenbearbeitung (bezogen auf den Bohrungsdurchmesser)
Comparison of the tool systems suitability for internal applications (based on work piece bore diameter)

Bohrungsdurchmesser (mm) // Bore diameter (mm)



Die Schneidwerkzeuge der einzelnen Systeme im Vergleich
Comparison of the tool system inserts

		2 Schneiden 2 cutting edges	3 Schneiden 3 cutting edges	4 Schneiden 4 cutting edges	6 Schneiden 6 cutting edges
Geignet ab Bohrungsdurchmesser // For use as of minimum bore diameter	<Ø 6,0 mm	-	MA3 simmill A3	MA4 simmill A4	-
	Ø 8,0 mm	-	MA3 simmill A3	-	-
	Ø 10,0 mm	-	P10 simmill PX	-	P06...10 simmill PX
	Ø 12,0 mm	-	P12 simmill PX	-	P06...12 simmill PX
	Ø 14,0 mm	-	S14 simmill SX	-	S06...14 simmill SX
	Ø 16,0 mm	-	S16 simmill SX	-	S06...16 simmill SX
	Ø 18,0 mm	-	U18 simmill UX	-	U06...18 simmill UX
	Ø 20,0 mm	-	U20 simmill UX	-	-
	Ø 20,0 mm	-	V20 simmill VX	-	U06...20 simmill UX
	Ø 22,0 mm	-	V22 simmill VX	-	V06...22 simmill VX
	Ø 25,0 mm	-	V25 simmill VX	-	V06...25 simmill VX
	Ø 28,0 mm	-	V28 simmill VX	-	V06...28 simmill VX
	Ø 32,0 mm	-	V32 simmill VX	-	-
	Ø 33,0 mm	-	V33 simmill VX	-	-
	Ø 35,0 mm	-	-	-	V06...35 simmill VX
	Ø 37,0 mm	-	-	-	V06...37 simmill VX
	Ø 39,0 mm	MK2 simmill K2	MX simmill MX	-	-



simmill AX

simmill PMX

simmill PX

simmill SX

simmill UX

simmill VX

simmill H2

simmill K2

simmill MX

simmill OS

Index

simmill AX
simmill PMX
simmill PX
simmill SX
simmill UX
simmill VX
simmill H2
simmill K2
simmill MX
simmill OS
Index

Im PDF-Katalog sind alle Webcodes und Querverweise verlinkt.
Per Klick gelangen Sie darüber zu den verknüpften Informationen.

The Webcodes and cross-references are interactive links in the PDF-catalog.
A click on these links leads to the connected information.

Zur Nutzung des Katalogs // Using the catalog

Der Webcode und weitere Querverweise
The Webcode and more cross-references

Der **Webcode**, in jeder Katalogseitenzeile
The **Webcode**, shown on every catalog page line

Der Webcode stellt eine eindeutige und schnelle Verbindung in die digitale Welt dar. Verwenden Sie den Webcode u.a. im Internet um tagesaktuelle Informationen zu erhalten.

The Webcode is a unique and fast connection between our part numbers and the digital world. Use it on our website and get up-to-date information fast, easy and reliable.

<http://www.simtek.com/webcode/>

Der Webcode besteht im Standardbereich aus einem alphanumerischen vierstelligen Code. Dieser Code beschreibt jeden Artikel eindeutig:

The Webcode is a four digit alphanumeric code which is available for every standard item. This code is unique for every item:

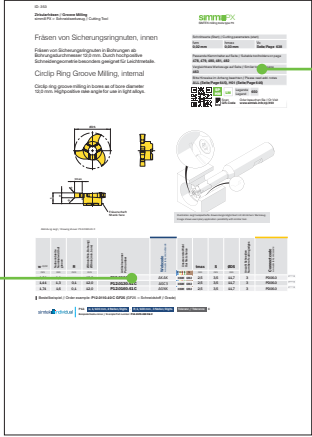
V06.0100.010.28 G		X800	=	AASZ	X800
Artikel Item		Schneidstoff Grade		Webcode	Schneidstoff Grade

Beispiel // Example

Gerne können Sie diesen Webcode auch zur Bestellung verwenden. Hängen Sie dazu im Bestellfall - wie bei Schneidwerkzeugen gewohnt - noch den gewünschten Schneidstoff an.

You can also use this Webcode for your ordering process. Just add the grade code - if ordering a cutting insert - and the short ordering code is complete.

Zusätzliche **Querverweise** und **Informationen**, auf jeder Katalogseite
Extra **cross-references** and **information**, shown on every catalog page



Schnittwerte (Start) // Cutting parameters (start)		
fzm 0,02 mm	hmax 0,03 mm	Vc Seite/Page 638

Passende Klemmhalter auf Seite // Suitable toolholders on page
478, 479, 480, 481, 482

Vergleichbare Werkzeuge auf Seite // Similar tools on page
463

Bitte Hinweise im Anhang beachten // Please read add. notes
ALL (Seite/Page 645), H01 (Seite/Page 646)

	SP HM	LM	Legende Legend	650
Scan QR-Code		Oder besuchen Sie // Or Visit www.simtek.info/cp/353		

Im rechten oberen Bereich erhalten Sie zusätzliche Querverweise angezeigt. Diese führen zu passenden Trägerwerkzeugen, vergleichbaren Werkzeugen, Schnittwerten und weiterführenden Hinweisen. Die entsprechenden Informationen finden Sie auf den angegebenen Seitenzahlen.

You can find additional information and cross-references in the upper right corner. These cross-references lead to compatible toolholders, similar tools, cutting parameters and additional notes. The corresponding information can be found on the shown page numbers.

Der Connectcode The Connectcode

Nutzen Sie den „Connectcode“ um auf einfachste Weise zu ermitteln, welche Kombination aus Schneidwerkzeug und Werkzeugträger von uns empfohlen ist. Dieser „Connectcode“ wird sowohl bei Schneidwerkzeugen als auch bei Werkzeugträgern ausgewiesen - vorausgesetzt das System benötigt ein Trägerwerkzeug für den Einsatz.

Stimmen beide Werte überein, können Sie diese Kombination bedenkenlos einsetzen.

Andere Kombinationen sind ebenfalls möglich, jedoch können diese zu einem eingeschränkten Funktionsumfang führen.

Please use the „Connectcode“ in order to verify which combination between cutting insert and toolholder is recommended. This „Connectcode“ is shown on catalog pages of cutting inserts as well as on catalog pages of toolholders - if the tool system does not require the use of a toolholder, no „Connectcode“ is given.

Identical values indicate that the combination of insert and toolholder is recommended.

Different combinations can be possible too at the possible expense of other tool characteristics.

Connectcode www.simtek.com/connectcode	Schneidwerkzeug // Cutting tool														
	M14.L.6.0	M14.R.6.0	M82.3.2	M82.4.3	M82.5.4	PD*	PD06.0	SD*	SD08.0	UD*	UD09.0	VD09.0	VD1*	VD12.0	VD14.3
M14.L.6.0	●														
M14.R.6.0		●													
M82.3.2			●												
M82.4.3				●											
M82.5.4					●										
PD06.0						●	●								
PD07.3						●	○								
SD08.0								●	●						
SD09.5								●	○						
UD09.0										●	●				
UD12.0										●	○				
UD13.0										●	○				
VD09.0												●	○	○	○
VD11.3												○	●	○	○
VD11.5												○	●	○	○
VD12.0												○	●	●	○
VD12.7												○	●	○	○
VD13.5												○	●	○	○
VD14.0												○	●	○	○
VD14.3												○	●	○	●
VD15.0												○	●	○	○
VD16.0												○	●	○	○

- Empfohlene Kombination // Recommended combination
- Baulich mögliche Kombination, mit abweichendem Funktionsumfang // Constructionally possible combination but with differing functionality

Die obige Tabelle zeigt die in diesem Katalog verwendeten „Connectcodes“ an. Ein ausgefüllter grüner Punkt in der Schnittstelle steht für eine vollständige Kompatibilität.

This table contains all the „Connectcodes“ from this catalog. A full green circle on the intersection of cutting tool and toolholder indicates that the connection of both items is recommended.

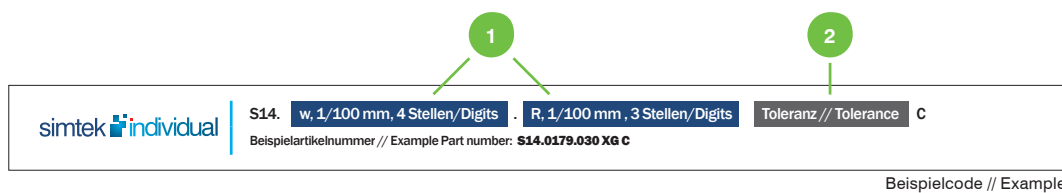
Werkzeuge nach Ihrem Bedarf Tools according to your need

Werkzeuge nach Ihrem Bedarf:
Ganz einfach mit simtek-individual.

Tools according to your need:
Very easy with simtek-individual.

Einige Katalogseiten weisen einen simtek-individual-Schlüssel auf. Nutzen Sie diesen in der unten angegebenen Weise um eine Artikelnummer für ein Werkzeug nach Ihrem Bedarf zu erstellen.

Some catalog pages show a simtek-individual-key. Use this code as stated below in order to create a part number that represents a tool according to your need.



1

Der angegebenen Code ist eine Vorlage. Ersetzen Sie die blau hinterlegten Platzhalter durch die von Ihnen gewünschten Maße.

The given code on the catalog page is a template. Replace the blue fields with the measures you require.

2

Bestimmen Sie die Schneidenbreitentoleranz durch das Anhängen des Toleranzklassen-codes. Die verfügbaren Toleranzklassen sind:

Define the required cutting edge width tolerance by adding the right tolerance class code. These tolerance classes are available:

Toleranzklassen-Code Tolerance Class Code	XG	XN	XE
Schneidenbreitentoleranz Tolerance of the cutting edge width	±0,01 mm	±0,02 mm	-0,03 mm

Beispiel auf Basis des obigen simtek-individual-Schlüssels
Example based on the above simtek-individual-key

S14. 0179 .035 XG C

Gewünschte Schneidenbreite (w) Required cutting edge width (w)	1,79 mm	0179
Gewünschte Eckenradien (R) Required corner radius (R)	0,35 mm	035
Gewünschte Schneidenbreitentoleranz Required tolerance of the cutting edge width	±0,01 mm	XG

3

Nutzen Sie den erstellen Code um damit Preis und Lieferzeit per E-Mail anzufragen:

Contact us via E-Mail for current price and delivery time using the created code:

offer@simtek.com

Info

Das Werkzeugsystem simmill AX The Tool System simmill AX

- + Schafffräser aus Feinstkornhartmetall
in den Schaftdurchmessern 6,0 oder 8,0 mm
Solid micro grain carbide milling cutter
with shank diameters 6,0 or 8,0 mm
- + Hohe Nutttiefen in kleinsten Bohrungen
High groove depths in smallest bores
- + Verbesserte Schnittbedingungen
mit 3 Schneiden in Bohrungen ab Ø 1,4 mm
Improved cutting conditions
with 3 cutting edges in bores as of Ø 1,4 mm
- + Hohe Gewindetiefen bei reduziertem Schnittdruck
Extended thread depths at low cutting pressure
- + Nutzbare Länge bis zu 35,6 mm
Usable length up to 35,6 mm

Hauptanwendungen

Nutfräsen, Gewindefräsen, Bohrungen fassen,
Fräsen von Scheibenfedernuten

simtek-individual- und
Individualwerkzeuge verfügbar.

Main applications

Groove milling, thread milling,
chamfering, key way milling

simtek-individual and
customized tools available.

simmill AX
SIMTEK milling tools type AX



simmill AX

simmill PMX

simmill PX

simmill SX

simmill UX

simmill VX

simmill H2

simmill K2

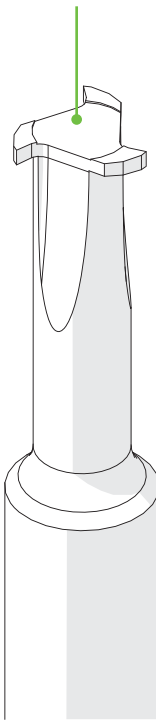
simmill MX

simmill OS

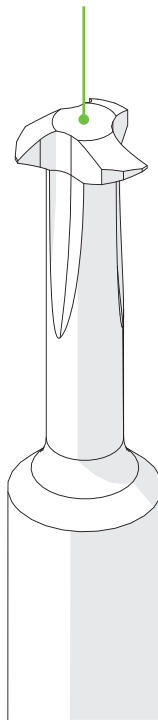
Index

441

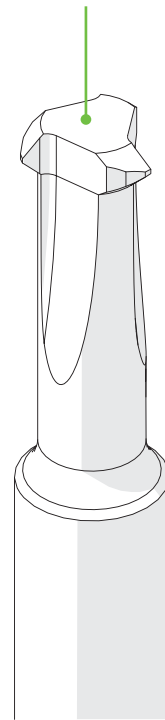
Nutfräsen
Groove milling



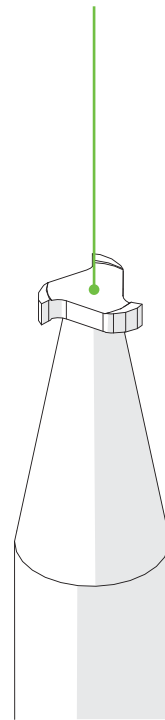
Gewindefräsen
Thread milling



Fasenfräsen
Chamfer milling



Fräsen von Scheibenfedernuten
Key way milling



... finden Sie ab Seite:

... can be found as of page:

443

446

452

453

Allgemeines Nutfräsen

Nutfräsen gerader Nutformen. Geeignet ab Bohrungsdurchmesser 6,0 mm. Aufnahme nach DIN 6535 HA.

General Groove Milling

General Groove Milling. For use in bores as of minimum bore diameter 6,0 mm. Shank according to DIN 6535 HA.

Schnittwerte (Start) // Cutting parameters (Start)		
fzm	hmax	Vc
0,02 mm	0,03 mm	Seite/Page 639

Bitte Hinweise im Anhang beachten // Please read add. notes
ALL (Seite/Page 645)

SP

Legende

HM

Legend

650

Scan QR-Code

Oder besuchen Sie // Or Visit www.simtek.info/cp/291

Weldo-Aufnahme auf Anfrage erhältlich.
 Weldo fixation available upon request.

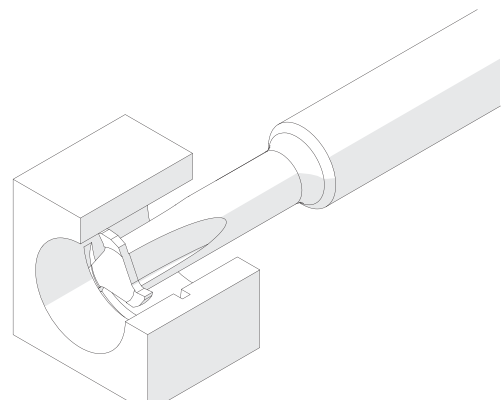
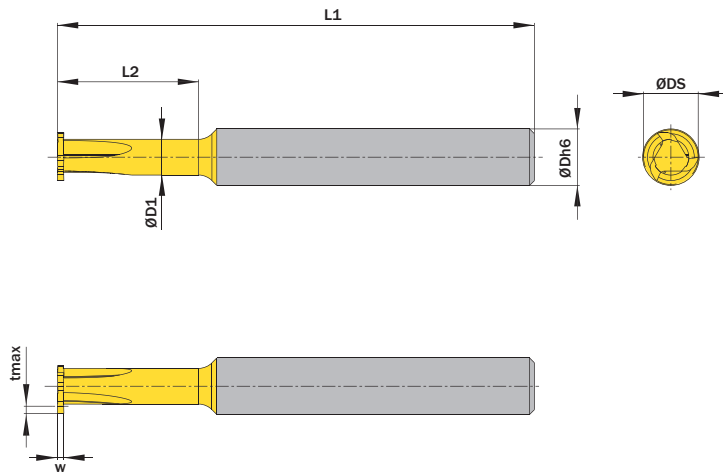


Illustration zeigt beispielhafte Anwendungsmöglichkeit mit ähnlichem Werkzeug.
 Image shows exemplary application possibility with similar tool.

Abbildung zeigt / Drawing shows: MA3.070.15.06.00 AG

w ±0,02 mm	L2 mm	ØDmin (Min. Bohrung) ØDmin (min. bore) mm	Artikelnummer Part number	Webcode www.simtek.com/webcode	Unsere erste Wahl Our first choice P M K N S	Anzahl Schneiden Number of cutting edges	ØD1	ØDh6	ØDS	L1	tmax	Connectcode www.simtek.com/code
							mm	mm	mm	mm	mm	
▼ ØDmin (Min. Bohrung) // ØDmin (min. bore) = 6,0 mm												
0,5	15,0	6,0	MA3.050.15.06.00 AG	AVT1	X800 GT42	3	3,8	6,0	5,8	58,0	0,8	-
0,6	15,0	6,0	MA3.060.15.06.00 AG	AVT3	X800 GT42	3	3,8	6,0	5,8	58,0	0,8	-
0,7	15,0	6,0	MA3.070.15.06.00 AG	ACW4	X800 GT42	3	3,8	6,0	5,8	58,0	0,8	-
0,8	15,0	6,0	MA3.080.15.06.00 AG	AM62	X800 GT42	3	3,8	6,0	5,8	58,0	0,8	-
0,9	15,0	6,0	MA3.090.15.06.00 AG	AF94	X800 GT42	3	3,8	6,0	5,8	58,0	0,8	-
1,0	15,0	6,0	MA3.100.15.06.00 AG	AAZ2	X800 GT42	3	3,8	6,0	5,8	58,0	0,8	-
1,5	15,0	6,0	MA3.150.15.06.00 AG	AN5F	X800 GT42	3	3,8	6,0	5,8	58,0	0,8	-
▼ ØDmin (Min. Bohrung) // ØDmin (min. bore) = 8,0 mm												
0,7	25,0	8,0	MA3.070.25.08.00 AG	AJ2V	X800 GT42	3	5,0	8,0	7,8	68,0	1,2	-
0,8	25,0	8,0	MA3.080.25.08.00 AG	AFCH	X800 GT42	3	5,0	8,0	7,8	68,0	1,2	-
0,9	25,0	8,0	MA3.090.25.08.00 AG	AMAC	X800 GT42	3	5,0	8,0	7,8	68,0	1,2	-
1,0	25,0	8,0	MA3.100.25.08.00 AG	ANEA	X800 GT42	3	5,0	8,0	7,8	68,0	1,2	-
1,5	25,0	8,0	MA3.150.25.08.00 AG	AF41	X800 GT42	3	5,0	8,0	7,8	68,0	1,2	-
2,0	25,0	8,0	MA3.200.25.08.00 AG	AFXV	X800 GT42	3	5,0	8,0	7,8	68,0	1,2	-

Bestellbeispiel // Order example: **MA3.200.25.08.00 AG X800** (X800 = Schneidstoff // Grade)



MA3. w, 1/100 mm, 3 Stellen/Digits .15.06. R, 1/100 mm, 3 Stellen/Digits .A Toleranz // Tolerance
 Beispielartikelnummer // Example Part number: **MA3.179.15.06.030.A XG**

MA3. w, 1/100 mm, 3 Stellen/Digits .25.08. R, 1/100 mm, 3 Stellen/Digits .A Toleranz // Tolerance
 Beispielartikelnummer // Example Part number: **MA3.179.25.08.030.A XG**

simmill AX
simmill PMX
simmill PX
simmill SX
simmill UX
simmill VX
simmill H2
simmill K2
simmill MX
simmill OS
Index

Fräsen von Vollradiusnuten

Nutfräsen runder Nutformen. Geeignet ab Bohrungsdurchmesser 4,0 mm. Aufnahme nach DIN 6535 HA.

Full Radius Groove Milling

Full radius groove milling. For use in bores as of minimum bore diameter 4,0 mm. Shank according to DIN 6535 HA.

Schnittwerte (Start) // Cutting parameters (Start)

fzm 0,02 mm	hmax 0,03 mm	Vc Seite/Page 638
-----------------------	------------------------	-----------------------------

Bitte Hinweise im Anhang beachten // Please read add. notes

ALL (Seite/Page 645)



SP Legende
HM Legend
650

Scan QR-Code Oder besuchen Sie // Or Visit
www.simtek.info/cp/1244

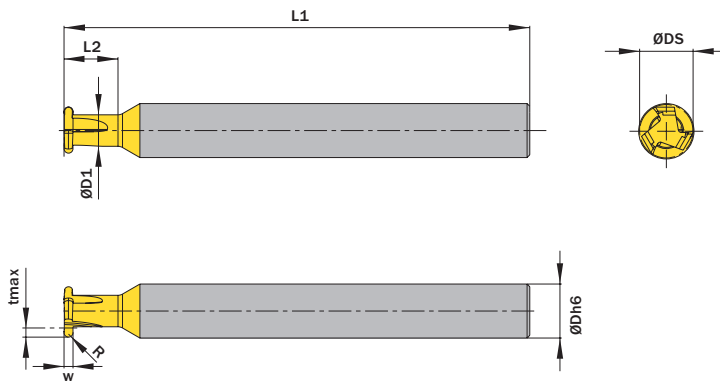


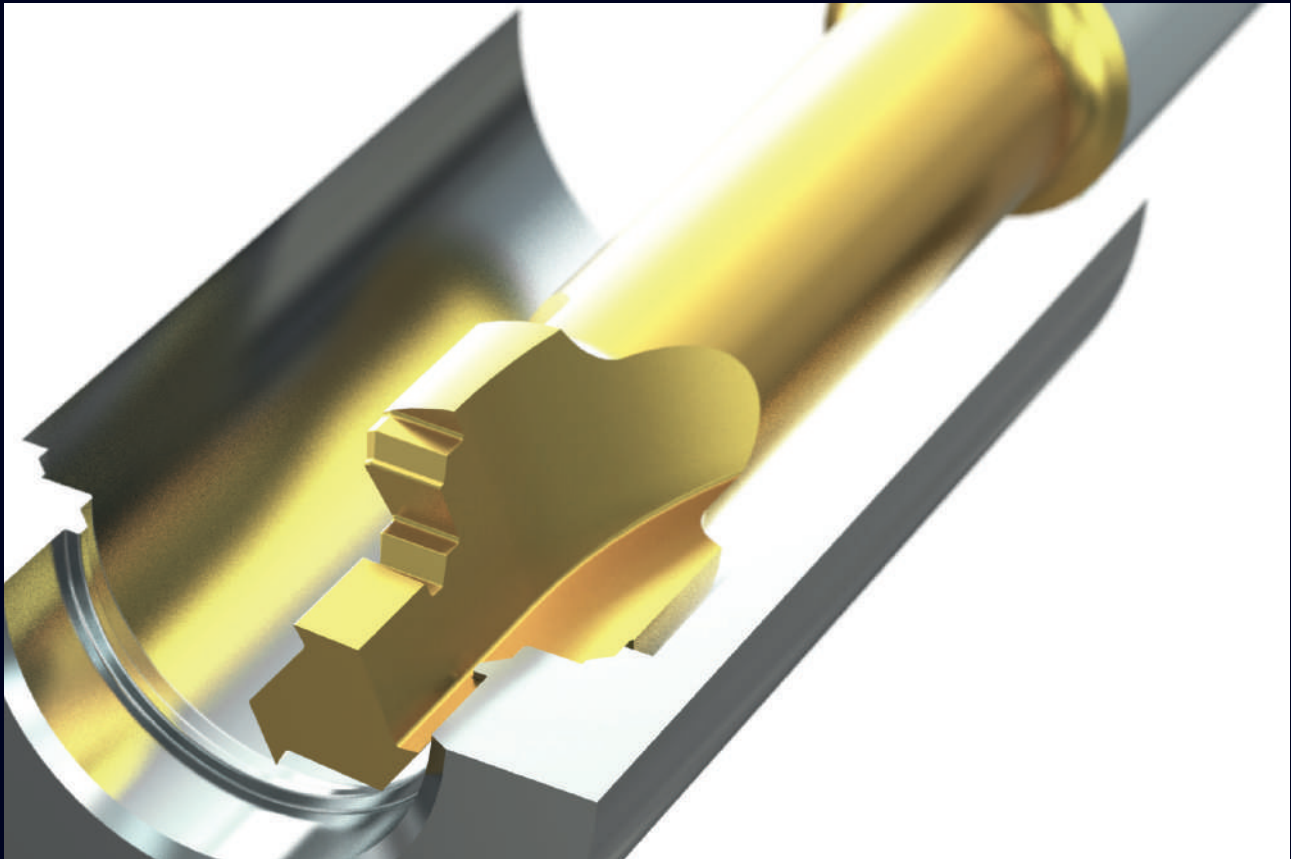
Abbildung zeigt / Drawing shows: MA3.100.06.06.05 AV

w ±0,02	L2	ØDmin (Min. Bohrung) ØDmin (min. bore)	R	Artikelnummer Part number	Webcode www.simtek.com/webcode	Unsere erste Wahl Our first choice	Anzahl Schneiden Number of cutting edges	ØD1	ØDh6	ØDS	L1	tmax	Connectcode www.simtek.com/code
mm	mm	mm	mm			P M K N S		mm	mm	mm	mm	mm	
▼ ØDmin (Min. Bohrung) // ØDmin (min. bore) = 4,0 mm													
1,0	4,0	4,0	0,5	MA3.100.04.04.05 AV	AZ19	X800 GT42	3	2,55	6,0	3,8	58,0	0,5	-
▼ ØDmin (Min. Bohrung) // ØDmin (min. bore) = 6,0 mm													
1,0	6,0	6,0	0,5	MA3.100.06.06.05 AV	AZ18	X800 GT42	3	3,5	6,0	5,8	58,0	1,0	-
1,5	6,0	6,0	0,75	MA3.150.06.06.07 AV	AZ17	X800 GT42	3	3,5	6,0	5,8	58,0	1,0	-
▼ ØDmin (Min. Bohrung) // ØDmin (min. bore) = 8,0 mm													
1,5	16,0	8,0	0,75	MA4.150.16.08.07 AV	AZ2A	X800 GT42	4	4,4	8,0	7,8	68,0	1,5	-
2,0	16,0	8,0	1,0	MA4.200.16.08.10 AV	AZ2B	X800 GT42	4	4,4	8,0	7,8	68,0	1,5	-
▼ ØDmin (Min. Bohrung) // ØDmin (min. bore) = 10,0 mm													
1,0	20,0	10,0	0,5	MA4.100.20.10.05 AV	AZ2C	X800 GT42	4	5,3	10,0	9,8	78,0	2,0	-
1,5	20,0	10,0	0,75	MA4.150.20.10.07 AV	AZ2D	X800 GT42	4	5,3	10,0	9,8	78,0	2,0	-
2,0	20,0	10,0	1,0	MA4.200.20.10.10 AV	AZ2E	X800 GT42	4	5,3	10,0	9,8	78,0	2,0	-
2,5	20,0	10,0	1,25	MA4.250.20.10.12 AV	AZ2F	X800 GT42	4	5,3	10,0	9,8	78,0	2,0	-
3,0	20,0	10,0	1,5	MA4.300.20.10.15 AV	AZ2G	X800 GT42	4	5,3	10,0	9,8	78,0	2,0	-

Bestellbeispiel // Order example: **MA4.100.20.10.05 AV X800** (X800 = Schneidstoff // Grade)

Individualwerkzeuge // Customized tools

Kundenindividuelle Werkzeuglösungen Customer-specific tooling solutions



Fertigung einer kompletten Kontur mit simmill AX in einem Zug sorgt für eine erhebliche Hauptzeitreduktion. Die spezielle Werkzeugform sorgt für kurze Späne und dadurch für eine erhöhte Prozesssicherheit.

SIMTEK Individualwerkzeuge bieten unzählige Vorteile! Neben unserem Anspruch, jeweils die qualitativ bestmögliche Werkzeuglösung für Ihre Anwendung anzubieten, ist es auch unser Bestreben Ihnen durch ein SIMTEK Individualwerkzeug den größtmöglichen wirtschaftlichen Nutzen zu liefern! Tausende, aktuell erfolgreich eingesetzte Individualwerkzeuge bestätigen dies!

Kontaktieren Sie uns und lassen auch Sie sich von den Vorteilen mit SIMTEK Individualwerkzeugen überzeugen!

Machining of a complete contour with simmill AX in one pass results in a considerable reduction of production time. The special tool shape ensures short chips and thus increased process reliability.

SIMTEK individual tools offer countless advantages! In addition to our goal to offer the qualitatively best possible tooling solution for your application, we also aspire to provide you with the greatest possible economic benefit from a customized SIMTEK tool! Thousands of currently successfully used SIMTEK individual tools confirm this!

Contact us and convince yourself of the advantages of SIMTEK individual tools!

simmillAX
SIMTEK milling tools type AX

Metrisches ISO-Gewindefräsen, Teilprofil

Gewindefräsen ab Bohrungsdurchmesser 1,4 mm, metrisches ISO-Gewinde, Teilprofil. Aufnahme nach DIN 6535 HA.

Thread milling, Metric ISO-thread, Partial Profile

Thread milling as of bore diameter 1,4 mm, ISO metric thread, partial profile. Shank according to DIN 6535 HA.

Schnittwerte (Start) // Cutting parameters (Start)

fzm 0,02 mm	hmax 0,03 mm	Vc Seite/Page 638
-----------------------	------------------------	-----------------------------

Bitte Hinweise im Anhang beachten // Please read add. notes

ALL (Seite/Page 645), H04 (Seite/Page 648)



SP Legende
HM Legend

650

Scan QR-Code

Oder besuchen Sie // Or Visit
www.simtek.info/cp/294

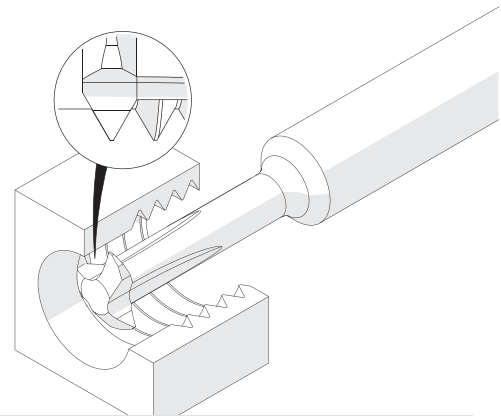
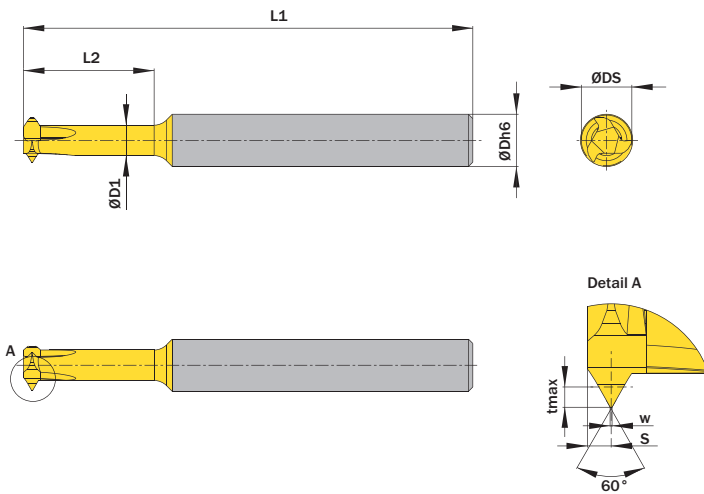


Illustration zeigt beispielhafte Anwendungsmöglichkeit mit ähnlichem Werkzeug.
Image shows exemplary application possibility with similar tool.

Abbildung zeigt / Drawing shows: MA3.MT15.01.15.06 AM

Ab Gewindegröße As of thread size	Steigung (von) Pitch (as of)	Steigung (bis) Pitch (up to)	L2	ØDh6	Artikelnummer Part number	Webcode www.simtek.com/webcode	Unsere erste Wahl Our first choice	Anzahl Schneiden Number of cutting edges	ØD1	ØDmin (Min. Bohrung) ØDmin (min. bore)	ØDS	L1	tmax	w	S	Connectcode www.simtek.com/code
▼ ØDh6 = 3,0 mm																
M1	0,25	0,25	2,5	3,0	MA3.MT02.01.02.03 AM	A5N3	X800 GT42	3	0,33	0,75	0,7	32,0	0,14	0,03	0,2	-
M1,6	0,35	0,35	4,0	3,0	MA3.MT03.01.04.03 AM	AQ0E	X800 GT42	3	0,67	1,38	1,18	32,0	0,19	0,04	0,2	-
M1,8	0,35	0,35	5,0	3,0	MA3.MT03.01.05.03 AM	AQ0F	X800 GT42	3	0,86	1,58	1,38	32,0	0,19	0,04	0,2	-
M2,5	0,4	0,4	5,0	3,0	MA4.MT04.01.05.03 AM	AQ0G	X800 GT42	4	0,92	2,07	1,5	32,0	0,22	0,05	0,3	-
M3	0,45	0,45	6,0	3,0	MA4.MT04.01.06.03 AM	AQ0H	X800 GT42	4	1,28	2,52	1,95	32,0	0,25	0,06	0,3	-
M3,5	0,5	0,5	7,0	3,0	MA4.MT05.01.07.03 AM	AQ0J	X800 GT42	4	1,67	2,96	2,4	32,0	0,27	0,06	0,3	-
M4,0	0,6	0,6	8,0	3,0	MA4.MT06.01.08.03 AM	AQ0K	X800 GT42	4	1,93	3,35	2,8	32,0	0,33	0,08	0,4	-
▼ ØDh6 = 5,0 mm																
M4,5	0,7	0,7	9,0	5,0	MA4.MT07.01.09.05 AM	AQ0M	X800 GT42	4	2,12	3,74	3,1	44,0	0,38	0,09	0,4	-
M5,5	0,8	0,8	10,0	5,0	MA4.MT08.01.10.05 AM	AVE5	X800 GT42	4	2,97	4,63	4,1	44,0	0,43	0,1	0,5	-
M7,0	1,0	1,0	12,0	5,0	MA4.MT10.01.12.05 AM	AQ0N	X800 GT42	4	3,51	5,92	4,9	44,0	0,54	0,13	0,6	-
M7,0	1,0	1,0	15,0	5,0	MA4.MT10.01.15.05 AM	AQ0P	X800 GT42	4	3,5	5,92	4,9	44,0	0,54	0,13	0,6	-
▼ ØDh6 = 6,0 mm																
M7,0	0,5	1,5	15,0	6,0	MA3.MT15.01.15.06 AM	AAF4	X800 GT42	3	3,5	6,0	5,8	58,0	0,92	0,06	0,8	-
▼ ØDh6 = 6,35 mm																
M7,0	0,5	1,5	15,0	6,35	MA3.MT15.01.15.250 AM	AS4P	X800 GT42	3	3,5	6,0	5,8	58,0	0,92	0,06	0,8	-
▼ ØDh6 = 7,92 mm																
M9,0	0,5	1,5	25,0	7,92	MA3.MT15.01.25.312 AM	AS4K	X800 GT42	3	5,5	8,0	7,8	68,0	0,92	0,06	1,0	-
M10,0	1,0	2,0	25,0	7,92	MA3.MT20.01.25.312 AM	AS4M	X800 GT42	3	5,0	8,0	7,8	68,0	1,19	0,12	1,0	-
▼ ØDh6 = 8,0 mm																
M9,0	0,5	1,5	25,0	8,0	MA3.MT15.01.25.08 AM	AAVN	X800 GT42	3	5,5	8,0	7,8	68,0	0,91	0,06	1,0	-
M10,0	1,0	2,0	25,0	8,0	MA3.MT20.01.25.08 AM	AFM6	X800 GT42	3	5,0	8,0	7,8	68,0	1,19	0,12	1,0	-

Bestellbeispiel // Order example: **MA3.MT20.01.25.08 AM X800** (X800 = Schneidstoff // Grade)

Bitte beachten Sie die zusätzlichen Hinweise zu den Mehrbereichswerkzeugen im Infobereich rechts oben.
Please read the additional notes mentioned in the information area on the top right corner of this page.

Die angegebene GewindegröÙeneignung bezieht sich auf die Startsteigung.
The mentioned thread size „As of thread size“ is based on the starting pitch.

Mehr Infos zu den **Mehrbereichswerkzeugen** und deren **GewindegröÙeneignung** finden Sie auf Seite 649

More information about the **multi-purpose thread milling tools** and the **thread size suitability** can be found on page 649

Metrisches ISO-Regelgewinde, Teilprofil

Gewindefräsen ab Bohrungsdurchmesser 1,5 mm, metrisches ISO-Regelgewinde, Teilprofil. Aufnahme nach DIN 6535 HA.

Metric ISO-Coarse thread, partial profile

Thread milling as of bore diameter 1,5 mm, metric ISO coarse thread, partial profile. Shank according to DIN 6535 HA.

Schnittwerte (Start) // Cutting parameters (Start)		
fzm	hmax	Vc
0,02 mm	0,03 mm	Seite/Page 638

Bitte Hinweise im Anhang beachten // Please read add. notes
ALL (Seite/Page 645), H04 (Seite/Page 648)

SP

HM

Scan QR-Code

Legende
Legend

650

Oder besuchen Sie // Or Visit
www.simtek.info/cp/1099

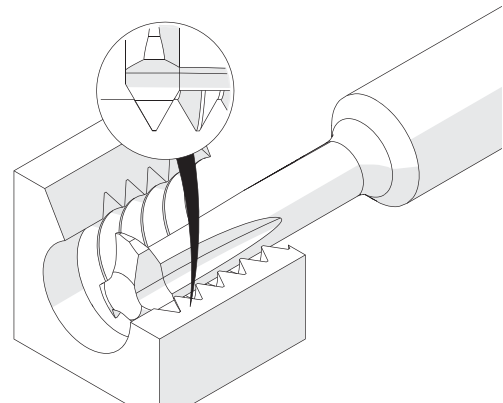
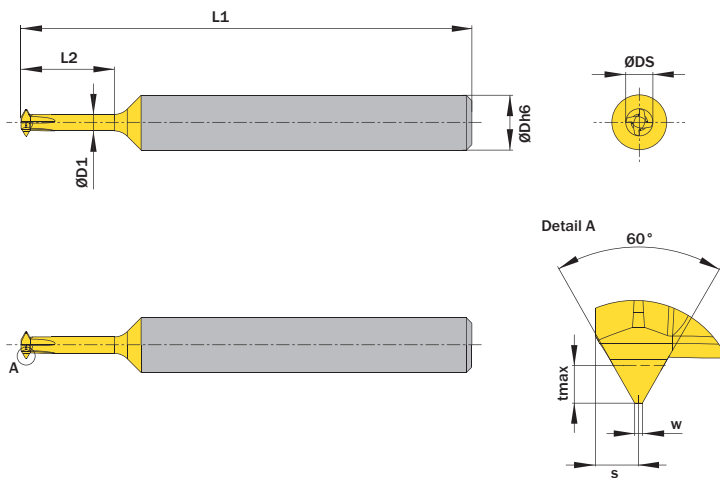


Illustration zeigt beispielhafte Anwendungsmöglichkeit mit ähnlichem Werkzeug.
Image shows exemplary application possibility with similar tool.

Abbildung zeigt / Drawing shows: MA4.MT04.C.01.05.03 AM

Ab Gewindegröße As of thread size	Steigung (vom) Pitch (as of)	Steigung (bis) Pitch (up to)	L2	ØDh6	Artikelnummer Part number	Webcode www.simtek.com/webcode	Unsere erste Wahl Our first choice	Anzahl Schneiden Number of cutting edges	ØD1	ØDmin (Min. Bohrung) ØDmin (min. bore)	ØDS	L1	tmax	w	S	Connectcode www.simtek.com/ccode
▼ ØDh6 = 3,0 mm																
M2	0,4	0,45	5,1	3,0	MA4.MT04.C.01.05.03 AM	AX06	X800 G742	4	0,77	1,5	1,45	32,0	0,27	0,05	0,3	-
M2,5	0,45	0,5	6,1	3,0	MA4.MT04.C.01.06.03 AM	AX07	X800 G742	4	1,06	1,9	1,8	32,0	0,29	0,05	0,3	-
M3	0,5	0,6	7,1	3,0	MA4.MT05.C.01.07.03 AM	AX08	X800 G742	4	1,27	2,3	2,15	32,0	0,35	0,06	0,3	-
M3,5	0,6	0,7	8,1	3,0	MA4.MT06.C.01.08.03 AM	AX09	X800 G742	4	1,39	2,7	2,4	32,0	0,41	0,07	0,4	-
▼ ØDh6 = 5,0 mm																
M4	0,7	0,8	9,1	5,0	MA4.MT07.C.01.09.05 AM	AX1A	X800 G742	4	1,58	3,1	2,7	44,0	0,46	0,08	0,4	-
M5	0,8	1,0	10,1	5,0	MA4.MT08.C.01.10.05 AM	AX1B	X800 G742	4	2,14	3,9	3,57	44,0	0,59	0,1	0,5	-
M6	1,0	1,25	12,2	5,0	MA4.MT10.C.01.12.05 AM	AX1C	X800 G742	4	2,44	4,6	4,2	44,0	0,74	0,12	0,6	-
M7	1,0	1,25	15,2	5,0	MA4.MT10.C.01.15.05 AM	AX1D	X800 G742	4	3,09	5,6	4,9	44,0	0,74	0,12	0,6	-

Bestellbeispiel // Order example: **MA4.MT10.C.01.12.05 AM X800** (X800 = Schneidstoff // Grade)

Die angegebene GewindegröÙeneignung bezieht sich auf die Startsteigung.
The mentioned thread size „As of thread size“ is based on the starting pitch.

Bitte beachten Sie die zusätzlichen Hinweise zu den Mehrbereichswerkzeugen im Infobereich rechts oben.
Please read the additional notes mentioned in the information area on the top right corner of this page.

Mehr Infos zu den **Mehrbereichswerkzeugen** und deren **GewindegröÙeneignung** finden Sie auf Seite 649

More information about the **multi-purpose thread milling tools** and the **thread size suitability** can be found on page 649

Gewindefräsen, UNC/UNF Vollprofil

Zur Herstellung des kompletten Gewindeprofils mit erforderlicher Tiefe. Aufnahme nach DIN 6535 HA.

Thread milling, UNC/UNF full profile

For a complete thread profile with correct depth. Shank according to DIN 6535 HA.

Schnittwerte (Start) // Cutting parameters (Start)

fzm 0,02 mm	hmax 0,03 mm	Vc Seite/Page 638
-----------------------	------------------------	-----------------------------

Bitte Hinweise im Anhang beachten // Please read add. notes

ALL (Seite/Page 645)



SP Legende
HM Legend
650

Scan QR-Code Oder besuchen Sie // Or Visit
www.simtek.info/cp/1247

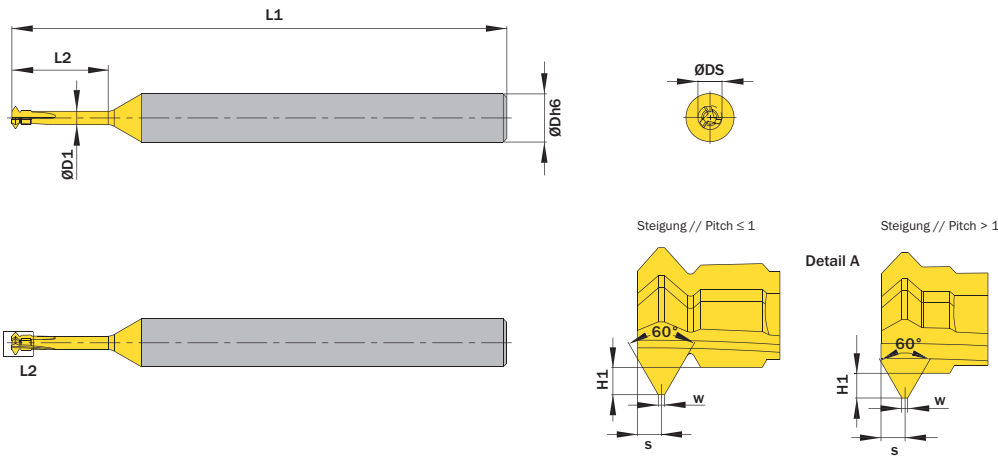


Abbildung zeigt / Drawing shows: MA3.UN40.C.02.08.04 AM

Gang/Zoll Threads/inch	L2 mm	ØDh6 mm	Artikelnummer Part number	Webcode www.simtek.com/webcode	Unsere erste Wahl Our first choice		Anzahl Schneiden Number of cutting edges	Regelgewinde Standard pitch thread	ØD1 mm	ØDmin (Min. Bohrung) ØDmin (min. bore)	ØDS mm	H1 mm	L1 mm	Steigung (von) Pitch (as of)	S mm	w mm	Connectcode www.simtek.com/ccode
					P	M											
▼ ØDh6 = 4,0 mm																	
32	8,0	4,0	MA3.UN32.C.02.08.04 AM	AZ2T	X800	G142	3	Ja / Yes	1,14	2,6	2,2	0,43	44,0	0,794	0,4	0,1	-
40	8,0	4,0	MA3.UN40.C.02.08.04 AM	AZ2U	X800	G142	3	Nein / No	1,41	2,8	2,3	0,344	44,0	0,635	0,3	0,08	-
40	8,0	4,0	MA3.UN40.C.02.08.04 AM	AZ2Q	X800	G142	3	Ja / Yes	1,11	2,4	2,0	0,344	44,0	0,635	0,3	0,08	-
44	8,0	4,0	MA3.UN44.C.02.08.04 AM	AZ2S	X800	G142	3	Nein / No	1,18	2,5	2,0	0,312	44,0	0,577	0,3	0,07	-
▼ ØDh6 = 6,0 mm																	
24	10,0	6,0	MA3.UN24.C.02.10.06 AM	AZ2W	X800	G142	3	Ja / Yes	1,55	3,6	2,9	0,573	58,0	1,058	0,4	0,13	-
36	10,0	6,0	MA3.UN36.C.02.10.06 AM	AZ2V	X800	G142	3	Nein / No	1,53	3,4	2,5	0,382	58,0	0,706	0,3	0,09	-
16	25,0	6,0	MA4.UN16.C.02.25.06 AM	AZ2Ø	X800	G142	4	Ja / Yes	3,5	7,8	5,5	0,86	78,0	1,588	0,7	0,2	-
18	10,0	6,0	MA4.UN18.C.02.10.06 AM	AZ2Z	X800	G142	4	Ja / Yes	2,47	6,4	4,2	0,764	68,0	1,411	0,6	0,18	-
20	10,0	6,0	MA4.UN20.C.02.10.06 AM	AZ2X	X800	G142	4	Ja / Yes	1,93	10,0	3,5	0,687	68,0	1,27	0,6	0,16	-
28	10,0	6,0	MA4.UN28.C.02.10.06 AM	AZ2Y	X800	G142	4	Nein / No	2,32	5,3	3,5	0,491	68,0	0,907	0,4	0,11	-
▼ ØDh6 = 8,0 mm																	
14	25,0	8,0	MA4.UN14.C.02.25.08 AM	AZ21	X800	G142	4	Ja / Yes	4,5	9,1	6,8	0,982	78,0	1,814	0,8	0,23	-
20	30,0	8,0	MA4.UN20.C.02.30.08 AM	AZ22	X800	G142	4	Nein / No	5,5	9,1	7,2	0,687	78,0	1,27	0,6	0,16	-

Bestellbeispiel // Order example: **MA4.UN28.02.10.06 AM X800** (X800 = Schneidstoff // Grade)

Metrisches ISO-Gewindefräsen, Vollprofil

Gewindefräsen ab Bohrungsdurchmesser 2,4 mm, metrisches ISO-Gewinde, Vollprofil. Aufnahme nach DIN 6535 HA.

Thread milling, metric ISO-Thread, full profile

Thread milling as of bore diameter 2,4 mm, ISO metric thread, full profile. Shank according to DIN 6535 HA.

Schnittwerte (Start) // Cutting parameters (Start)		
f _{zm} 0,02 mm	h _{max} 0,03 mm	V _c Seite/Page 638

Bitte Hinweise im Anhang beachten // Please read add. notes
ALL (Seite/Page 645), H06 (Seite/Page 648)



SP Legende
HM Legend
650
Scan QR-Code Oder besuchen Sie // Or Visit
www.simtek.info/cp/1246

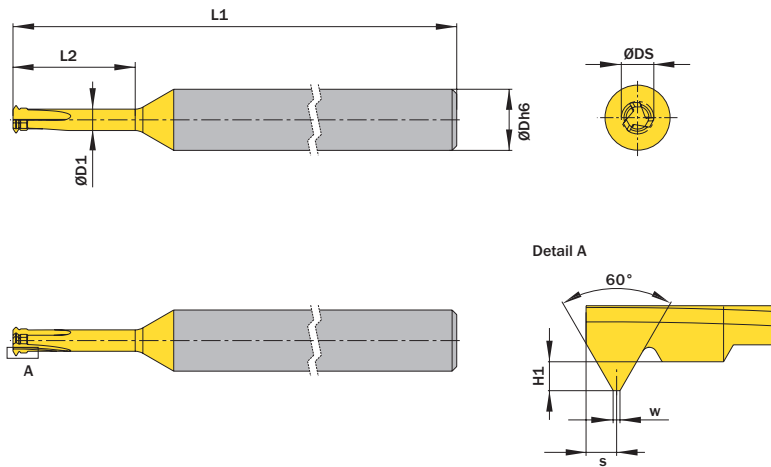


Abbildung zeigt / Drawing shows: MA3.MT03.02.08.04 AM

Ab Gewindegröße As of thread size	Ab Außenenddurchmesser As of nominal thread diameter	L2	ØDh6	Artikelnummer Part number	Webcode www.simtek.com/webcode	Unsere erste Wahl Our first choice	Anzahl Schneiden Number of cutting edges	Regelgewinde Standard pitch thread	ØD1	ØDmin (Min. Bohrung) ØDmin (min. bore)	ØDS	H1	L1	Steigung (von) Pitch (as of)	S	w	Connectcode www.simtek.com/code	
▼ ØDh6 = 4,0 mm																		
M2,5	2,26	8,0	4,0	MA3.MT03.02.08.04 AM	AZ2H	X800 G142	3	Nein / No	1,4	2,4	2,0	0,19	44,0	0,35	0,2	0,04	-	upd
M2,5	2,47	8,0	4,0	MA3.MT05.C.02.08.04 AM	AZ2J	X800 G142	3	Ja / Yes	1,25	2,4	2,0	0,27	44,0	0,5	0,3	0,06	-	upd
M3	2,94	9,0	4,0	MA3.MT06.C.02.09.04 AM	AZ2K	X800 G142	3	Ja / Yes	1,4	2,7	2,3	0,33	44,0	0,6	0,3	0,08	-	upd
▼ ØDh6 = 6,0 mm																		
M3,5	3,29	10,0	6,0	MA3.MT05.02.10.06 AM	AZ2M	X800 G142	3	Nein / No	2,0	3,3	2,8	0,27	58,0	0,5	0,3	0,06	-	upd
M4	3,65	10,0	6,0	MA3.MT07.C.02.10.06 AM	AZ2N	X800 G142	3	Ja / Yes	1,85	3,3	2,8	0,38	58,0	0,7	0,4	0,09	-	upd
M6	5,21	16,0	6,0	MA4.MT07.02.16.06 AM	AZ3H	X800 G142	4	Nein / No	3,1	5,0	4,2	0,41	68,0	0,75	0,5	0,09	-	upd
M5	4,67	12,0	6,0	MA4.MT08.C.02.12.06 AM	A5N1	X800 G142	4	Ja / Yes	2,4	4,1	3,6	0,43	58,0	0,8	0,6	0,09	-	new
M8	7,2	16,0	6,0	MA4.MT10.02.16.06 AM	AZ3M	X800 G142	4	Nein / No	4,0	6,5	5,5	0,54	68,0	1,0	0,6	0,12	-	upd
M6	5,81	16,0	6,0	MA4.MT10.C.02.16.06 AM	AZ3J	X800 G142	4	Ja / Yes	2,8	5,0	4,2	0,54	68,0	1,0	0,6	0,12	-	upd
M8	7,91	16,0	6,0	MA4.MT12.C.02.16.06 AM	AZ3N	X800 G142	4	Ja / Yes	3,7	6,5	5,5	0,68	68,0	1,25	0,8	0,16	-	upd
▼ ØDh6 = 8,0 mm																		
M8	7,88	20,0	8,0	MA4.MT07.02.20.08 AM	AZ3P	X800 G142	4	Nein / No	5,6	8,0	6,8	0,41	68,0	0,75	0,5	0,09	-	upd
M10	8,59	25,0	8,0	MA4.MT10.02.25.08 AM	AZ3Q	X800 G142	4	Nein / No	5,4	8,0	6,8	0,54	78,0	1,0	0,6	0,12	-	upd
M12	10,13	20,0	8,0	MA4.MT15.C.02.20.08 AM	AZ3S	X800 G142	4	Ja / Yes	4,7	8,0	6,8	0,81	68,0	1,5	0,9	0,19	-	upd
▼ ØDh6 = 10,0 mm																		
M10	9,81	20,0	10,0	MA4.MT10.02.20.10 AM	AZ3T	X800 G142	4	Nein / No	6,3	10,0	8,0	0,54	68,0	1,0	0,6	0,12	-	upd
M12	10,61	30,0	10,0	MA4.MT12.02.30.10 AM	AZ3U	X800 G142	4	Nein / No	6,1	10,0	8,0	0,68	78,0	1,25	0,8	0,16	-	upd
M14	12,37	30,0	10,0	MA4.MT17.C.02.30.10 AM	AZ3V	X800 G142	4	Ja / Yes	5,5	10,0	8,0	0,95	78,0	1,75	1,0	0,22	-	upd

Bestellbeispiel // Order example: **MA4.MT12.C.02.16.06 AM X800** (X800 = Schneidstoff // Grade)

Gewindefräsen, BSW/BSF Vollprofil

Zur Herstellung des vollständigen Gewindefprofils mit erforderlicher Tiefe sowie Kopf- und Fußradien. Aufnahme nach DIN 6535 HA.

Thread milling, BSW/BSF Full Profile

For a complete thread profile with correct depth, top radius and bottom radius. Shank according to DIN 6535 HA.

Schnittwerte (Start) // Cutting parameters (Start)

fzm 0,02 mm	hmax 0,03 mm	Vc Seite/Page 638
-----------------------	------------------------	-----------------------------

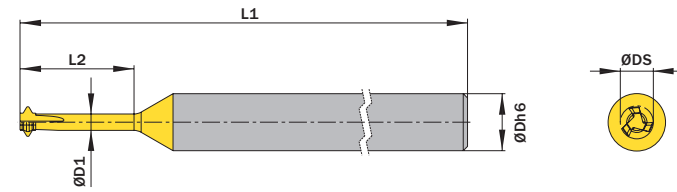
Bitte Hinweise im Anhang beachten // Please read add. notes

ALL (Seite/Page 645)



SP Legende
HM Legend
650

Scan QR-Code Oder besuchen Sie // Or Visit
www.simtek.info/cp/1245



Detail A

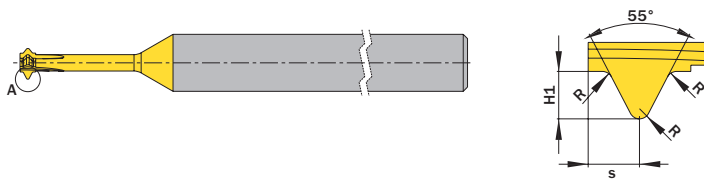


Abbildung zeigt / Drawing shows: MA3.BS32.C.02.08.04 AM

Gang/Zoll Threads/inch	L2 mm	ØDh6 mm	Artikelnummer Part number	Webcode www.simtek.com/webcode	Unsere erste Wahl Our first choice		Anzahl Schneiden Number of cutting edges	Regelgewinde Standard pitch thread	ØD1 mm	ØDmin (Min. Bohrung) ØDmin (min. bore)	ØDS mm	H1 mm	L1 mm	Steigung (von) Pitch (as of)	R mm	S mm	Connectcode www.simtek.com/code
					B	MKN											
▼ ØDh6 = 4,0 mm																	
32	8,0	4,0	MA3.BS32.C.02.08.04 AM	AZ3X	X800	GT42	3	Ja / Yes	1,15	2,9	2,3	0,51	44,0	0,794	0,11	0,6	-
40	8,0	4,0	MA3.BS40.C.02.08.04 AM	AZ3W	X800	GT42	3	Ja / Yes	1,1	2,3	2,0	0,41	44,0	0,635	0,09	0,4	-
▼ ØDh6 = 6,0 mm																	
20	16,0	6,0	MA3.BS20.C.02.16.06 AM	AZ31	X800	GT42	3	Ja / Yes	2,1	4,7	4,0	0,81	68,0	1,27	0,17	0,9	-
24	10,0	6,0	MA3.BS24.C.02.10.06 AM	AZ3Y	X800	GT42	3	Ja / Yes	1,25	3,4	2,8	0,68	58,0	1,058	0,15	0,8	-
26	16,0	6,0	MA3.BS26.02.16.06 AM	AZ32	X800	GT42	3	Nein / No	2,65	5,0	4,2	0,63	68,0	0,977	0,13	0,7	-
28	10,0	6,0	MA3.BS28.02.10.06 AM	AZ30	X800	GT42	3	Nein / No	2,2	4,3	3,6	0,58	58,0	0,907	0,13	0,6	-
32	10,0	6,0	MA3.BS32.02.10.06 AM	AZ3Z	X800	GT42	3	Nein / No	1,6	3,7	2,8	0,51	58,0	0,794	0,11	0,6	-
18	16,0	6,0	MA4.BS18.C.02.16.06 AM	AZ24	X800	GT42	4	Ja / Yes	3,0	6,1	5,2	0,9	68,0	1,411	0,19	1,0	-
22	16,0	6,0	MA4.BS22.02.16.06 AM	AZ25	X800	GT42	4	Nein / No	3,4	6,4	5,3	0,74	68,0	1,155	0,16	0,8	-
26	16,0	6,0	MA4.BS26.02.16.06 AM	AZ23	X800	GT42	4	Nein / No	3,5	5,8	5,0	0,63	68,0	0,977	0,13	0,7	-
▼ ØDh6 = 8,0 mm																	
14	25,0	8,0	MA4.BS14.C.02.25.08 AM	AZ29	X800	GT42	4	Ja / Yes	4,3	8,7	7,2	1,16	78,0	1,814	0,25	1,2	-
16	16,0	8,0	MA4.BS16.C.02.16.08 AM	AZ27	X800	GT42	4	Ja / Yes	4,0	7,4	6,3	1,02	68,0	1,588	0,22	1,1	-
18	25,0	8,0	MA4.BS18.02.25.08 AM	AZ3A	X800	GT42	4	Nein / No	5,0	9,3	7,5	0,9	78,0	1,411	0,19	1,0	-
20	16,0	8,0	MA4.BS20.02.16.08 AM	AZ28	X800	GT42	4	Nein / No	4,6	7,8	6,5	0,81	68,0	1,27	0,17	0,9	-
▼ ØDh6 = 10,0 mm																	
12	30,0	10,0	MA4.BS12.C.02.30.10 AM	AZ3B	X800	GT42	4	Ja / Yes	5,4	9,9	8,5	1,36	78,0	2,117	0,29	1,4	-
16	30,0	10,0	MA4.BS16.02.30.10 AM	AZ3C	X800	GT42	4	Nein / No	7,0	10,6	9,5	1,02	78,0	1,588	0,22	1,2	-

Bestellbeispiel // Order example: **MA3.BS28.02.10.06 AM X800** (X800 = Schneidstoff // Grade)

simmill AX

simmill PMX

simmill PX

simmill SX

simmill UX

simmill VX

simmill H2

simmill K2

simmill MX

simmill OS

Index

Gewindefräsen, Whitworth Rohrgewinde BSP

Zur Herstellung des vollständigen Gewindeprofils mit erforderlicher Tiefe sowie Kopf- und Fußradien. Aufnahme nach DIN 6535 HA.

Thread milling, Whitworth Pipe Thread BSP

For a complete thread profile with correct depth, top radius and bottom radius. Shank according to DIN 6535 HA.

Schnittwerte (Start) // Cutting parameters (Start)		
f _{zm} 0,02 mm	h _{max} 0,03 mm	V _c Seite/Page 638

Bitte Hinweise im Anhang beachten // Please read add. notes
ALL (Seite/Page 645)

SP Legende
HM Legend

650

Scan QR-Code Oder besuchen Sie // Or Visit
www.simtek.info/cp/1248

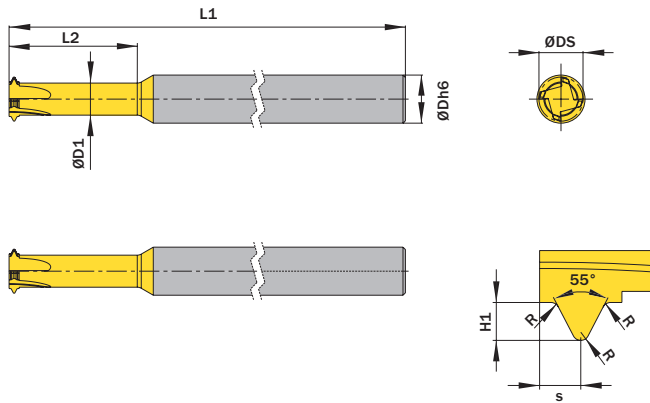


Abbildung zeigt / Drawing shows: MA4.BS28.P.02.16.06 AM

Gewinde Thread	Gang/Zoll Threads/Inch	L2 mm	ØDh6 mm	Artikelnummer Part number	Webcode www.simtek.com/webcode	Unsere erste Wahl Our first choice				Anzahl Schneiden Number of cutting edges	ØD1 mm	ØDmin (Min. Bohrung) ØDmin (min. bore)	ØDS mm	H1 mm	L1 mm	Steigung (von) Pitch (as of)	R mm	S mm	Connectcode www.simtek.com/ccode
						P	M	K	N										
▼ ØDh6 = 6,0 mm																			
G 1/16"	28	16,0	6,0	MA4.BS28.P.02.16.06 AM	AZ3D	X800	GT42	4	4,0	6,5	5,5	0,58	68,0	0,91	0,13	0,6	-		
▼ ØDh6 = 8,0 mm																			
G 1/8"	28	16,0	8,0	MA4.BS28.P.02.16.08 AM	AZ3E	X800	GT42	4	5,0	8,5	6,6	0,58	68,0	0,91	0,13	0,6	-		
▼ ØDh6 = 10,0 mm																			
G 1/4"	19	20,0	10,0	MA4.BS19.P.02.20.10 AM	AZ3F	X800	GT42	4	7,0	11,4	9,5	0,86	68,0	1,34	0,18	0,9	-		
▼ ØDh6 = 12,0 mm																			
G 3/8"	19	30,0	12,0	MA4.BS19.P.02.30.12 AM	AZ3G	X800	GT42	4	9,3	14,9	11,8	0,86	78,0	1,34	0,18	0,9	-		

Bestellbeispiel // Order example: **MA4.BS28.P.02.16.08 AM X800** (X800 = Schneidstoff // Grade)

Fräsen von Fasen

Fasenfräsen beidseitig. Geeignet ab Bohrungsdurchmesser 6,0 mm. Aufnahme nach DIN 6535 HA.

Chamfering

Chamfering on both sides. For use in bores as of minimum bore diameter 6,0 mm. Shank according to DIN 6535 HA.

Schnittwerte (Start) // Cutting parameters (Start)		
fzm	hmax	Vc
0,02 mm	0,03 mm	Seite/Page 638

Bitte Hinweise im Anhang beachten // Please read add. notes
ALL (Seite/Page 645)

SP

Legende

HM

Legend

650

Scan QR-Code

Oder besuchen Sie // Or Visit www.simtek.info/cp/293

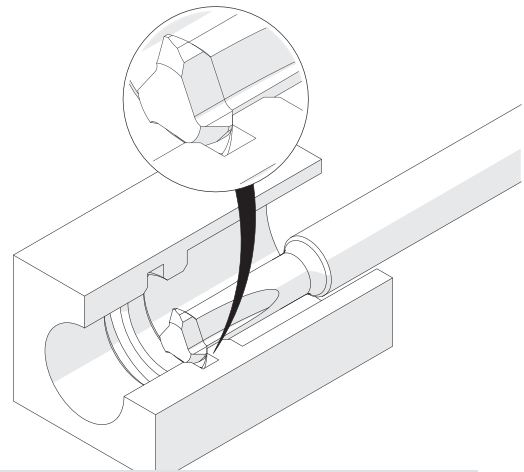
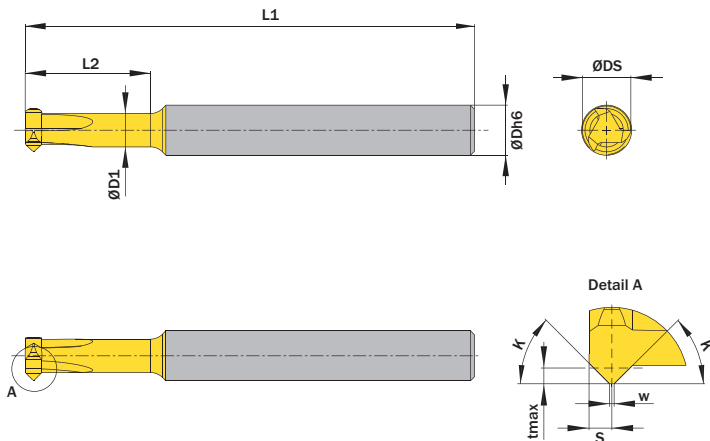


Illustration zeigt beispielhafte Anwendungsmöglichkeit mit ähnlichem Werkzeug.
 Image shows exemplary application possibility with similar tool.

Abbildung zeigt / Drawing shows: MA3.4545.02.15.06 AF

K	w	L2	ØDmin (Min. Bohrung) ØDmin (min. bore)	Artikelnummer Part number	Webcode www.simtek.com/webcode	Unsere erste Wahl Our first choice		Anzahl Schneiden Number of cutting edges	ØD1	ØDh6	ØDS	L1	S	tmax	Connectcode www.simtek.com/ccode
						B	S								
▼ ØDmin (Min. Bohrung) // ØDmin (min. bore) = 6,0 mm															
45°	0,2	15,0	6,0	MA3.4545.02.15.06 AF	AHTP	X800	GT42	3	4,2	6,0	5,8	58,0	1,0	0,6	-
45°	0,2	15,0	6,0	MA3.4545.02.15.250 AF	AS4Q	X800	GT42	3	4,2	6,35	5,8	58,0	1,0	0,6	-
45°	0,2	25,0	6,0	MA3.4545.02.25.06 AF	AC3U	X800	GT42	3	4,2	6,0	5,8	68,0	1,0	0,6	-
45°	0,2	25,0	6,0	MA3.4545.02.25.250 AF	AS4H	X800	GT42	3	4,2	6,35	5,8	68,0	1,0	0,6	-
▼ ØDmin (Min. Bohrung) // ØDmin (min. bore) = 8,0 mm															
45°	0,2	25,0	8,0	MA3.4545.02.25.08 AF	AKDE	X800	GT42	3	5,0	8,0	7,8	68,0	1,5	1,2	-
45°	0,2	25,0	8,0	MA3.4545.02.25.312 AF	AS4J	X800	GT42	3	5,0	7,92	7,8	68,0	1,5	1,2	-
45°	0,2	35,0	8,0	MA3.4545.02.35.08 AF	AKCW	X800	GT42	3	5,0	8,0	7,8	78,0	1,5	1,2	-
45°	0,2	35,0	8,0	MA3.4545.02.35.312 AF	AS4N	X800	GT42	3	5,0	7,92	7,8	78,0	1,5	1,2	-

Bestellbeispiel // Order example: **MA3.4545.02.15.06 AF X800** (X800 = Schneidstoff // Grade)

Fräsen von Scheibenfedernuten

Fräsen von Scheibenfedernuten (DIN6888).
Aufnahme nach DIN 6535 HA und DIN 1835 A.

Keyway milling

Keyway milling according to DIN6888.
Shank according to DIN 6535 HA and DIN 1835 A.

Schnittwerte (Start) // Cutting parameters (Start)		
fzm 0,02 mm	hmax 0,03 mm	Vc Seite/Page 638

Bitte Hinweise im Anhang beachten // Please read add. notes
ALL (Seite/Page 645)



SP Legende
HM Legend **650**
Scan QR-Code Oder besuchen Sie // Or Visit
www.simtek.info/cp/304

Weldon-Aufnahme auf Anfrage erhältlich.
Weldon fixation available upon request.

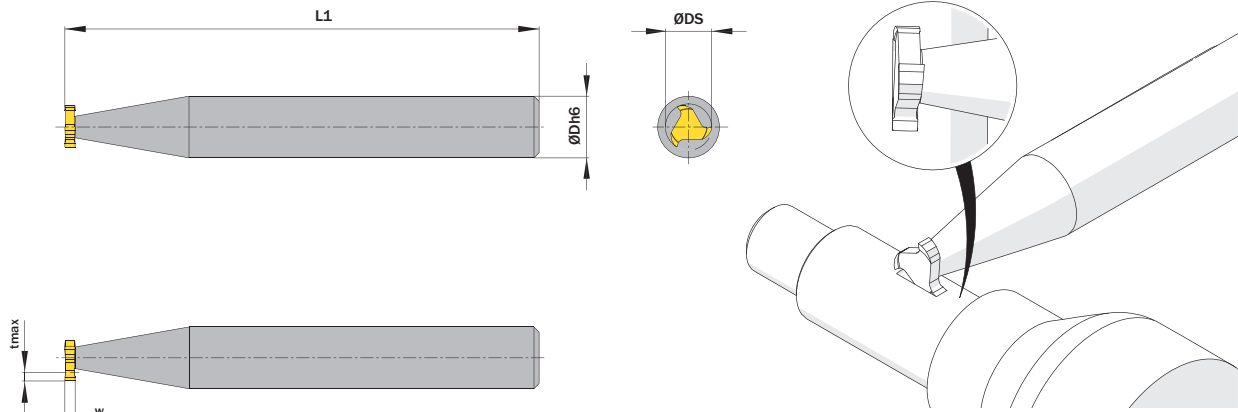


Illustration zeigt beispielhafte Anwendungsmöglichkeit mit ähnlichem Werkzeug.
Image shows exemplary application possibility with similar tool.

Abbildung zeigt / Drawing shows: MA3.100.09.06.00 AS

w ^{e8}	ØDS	ØDh6	Artikelnummer Part number	Webcode www.simtek.com/webcode	Unsere erste Wahl Our first choice	Anzahl Schneiden Number of cutting edges	L1	tmax	Aufnahme nach Shank according to	Connectcode www.simtek.com/code
mm	mm	mm			P M K N S		mm	mm		
▼ ØDS = 4,5 mm										
1,0	4,5	6,0	MA3.100.04.06.00 AS	AKØY	X800 GT42	3	50,0	1,0	DIN 6535 HA	-
▼ ØDS = 7,5 mm										
1,5	7,5	8,0	MA3.150.07.08.00 AS	ANPA	X800 GT42	3	50,0	2,0	DIN 6535 HA	-
2,0	7,5	8,0	MA3.200.07.08.00 AS	AK6Z	X800 GT42	3	50,0	1,8	DIN 6535 HA	-
▼ ØDS = 10,5 mm										
2,0	10,5	12,0	MA3.200.10.12.00 AS	AEH6	X800 GT42	3	60,0	2,9	DIN 6535 HA	-
2,5	10,5	12,0	MA3.250.10.12.00 AS	ACMK	X800 GT42	3	60,0	2,9	DIN 6535 HA	-
3,0	10,5	12,0	MA3.300.10.12.00 AS	AM42	X800 GT42	3	60,0	2,5	DIN 6535 HA	-
▼ ØDS = 13,5 mm										
3,0	13,5	16,0	MA3.300.13.16.00 AS	AF2J	X800 GT42	3	70,0	3,8	DIN 1835 A	-
4,0	13,5	16,0	MA3.400.13.16.00 AS	AEØ1	X800 GT42	3	70,0	3,5	DIN 1835 A	-
▼ ØDS = 16,5 mm										
3,0	16,5	16,0	MA3.300.16.16.00 AS	ADT5	X800 GT42	3	70,0	5,3	DIN 1835 A	-
4,0	16,5	16,0	MA3.400.16.16.00 AS	AJXW	X800 GT42	3	70,0	5,0	DIN 1835 A	-
5,0	16,5	16,0	MA3.500.16.16.00 AS	AGA J	X800 GT42	3	70,0	4,5	DIN 1835 A	-
▼ ØDS = 19,5 mm										
4,0	19,5	16,0	MA3.400.19.16.00 AS	ANKE	X800 GT42	3	70,0	6,0	DIN 1835 A	-
5,0	19,5	16,0	MA3.500.19.16.00 AS	AMØX	X800 GT42	3	70,0	5,5	DIN 1835 A	-
6,0	19,5	16,0	MA3.600.19.16.00 AS	ABS9	X800 GT42	3	70,0	5,1	DIN 1835 A	-
▼ ØDS = 22,5 mm										
5,0	22,5	16,0	MA3.500.22.16.00 AS	ANVG	X800 GT42	3	70,0	7,0	DIN 1835 A	-
6,0	22,5	16,0	MA3.600.22.16.00 AS	AHC5	X800 GT42	3	70,0	6,6	DIN 1835 A	-
8,0	22,5	16,0	MA3.800.22.16.00 AS	ADG7	X800 GT42	3	70,0	6,2	DIN 1835 A	-
▼ ØDS = 25,5 mm										
6,0	25,5	16,0	MA3.600.25.16.00 AS	AH8A	X800 GT42	3	70,0	7,6	DIN 1835 A	-

Bestellbeispiel // Order example: **MA3.150.07.08.00 AS X800** (X800 = Schneidstoff // Grade)

simmill AX
simmill PMX
simmill PX
simmill SX
simmill UX
simmill VX
simmill H2
simmill K2
simmill MX
simmill OS
Index

Info

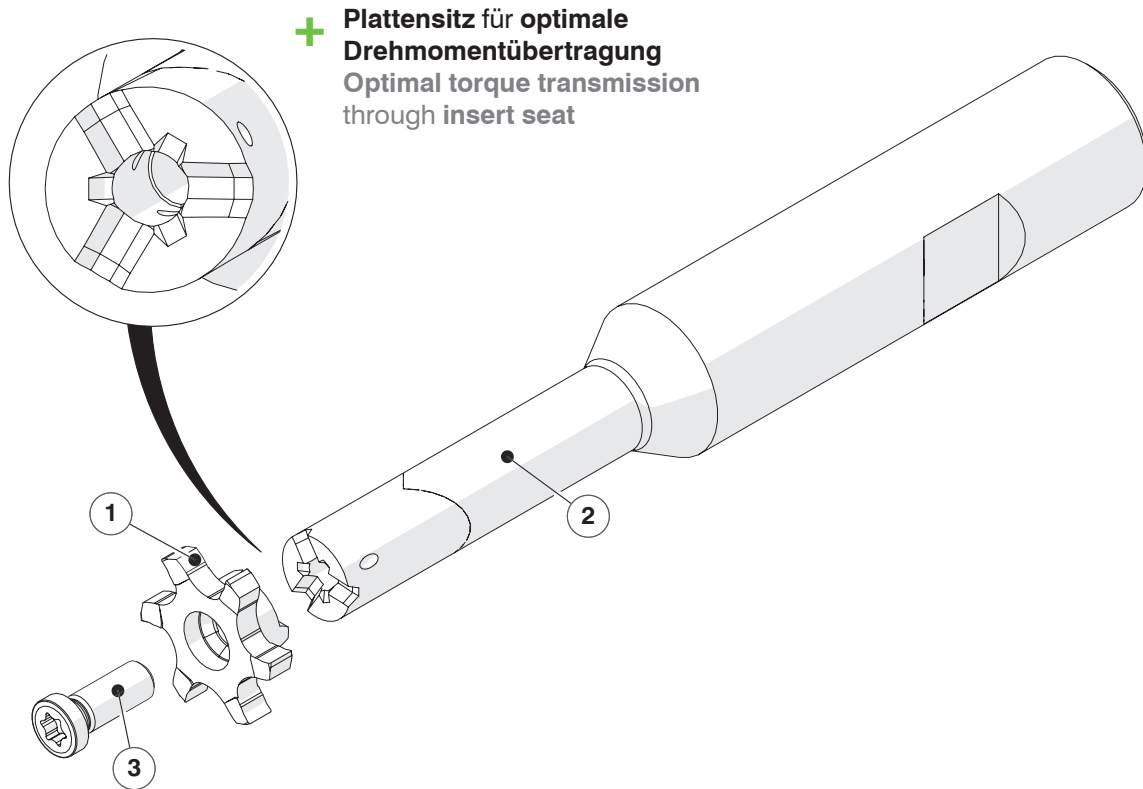
Die Werkzeugsysteme simmill PMX / PX / SX / UX / VX
 The tool systems simmill PMX / PX / SX / UX / VX



Für Bohrungsdurchmesser (mm) // For bore diameter (mm)

...	2	3	4	5	6	7	8	9	10	11	12	13	14	15	16	17	18	19	20	21	22	23	24	25	26	27	28	29	30	31	32	33	34	35	36	37	38	39	40	41	42	43	44	...
-----	---	---	---	---	---	---	---	---	----	----	----	----	----	----	----	----	----	----	----	----	----	----	----	----	----	----	----	----	----	----	----	----	----	----	----	----	----	----	----	----	----	----	----	-----





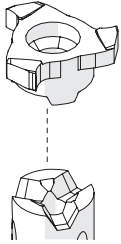
- ① **Wechselbare Hochleistungs-Frässchneidplatten** aus Feinstkorn-Hartmetall mit einer umfangreichen Auswahl an **Beschichtungen für höchste Anforderungen**
High performance micro grain carbide milling inserts available with a wide range of **coatings for every application**
- ② **Frälerschäfte** aus **Hartmetall** oder **Stahl**, überwiegend mit **innerer Kühlmittelzufuhr** und **schwingungsdämpfenden Plattensitz**.
Milling cutter shanks made of **carbide** or **steel**, mainly with **through coolant supply** and **vibration-reducing insert seat**
- ③ **Torx-Schraube**
Torx screw

Info

Das Werkzeugsystem simmill PMX The Tool System simmill PMX

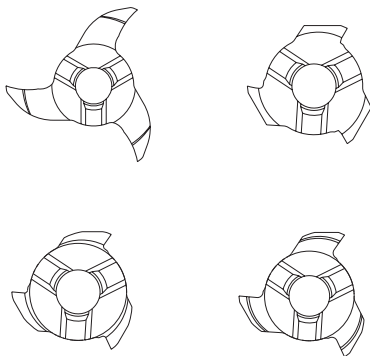
simmill PMX
SIMTEK milling tools type PMX

- + System bestehend aus Fräserschaft und wechselbarer Hartmetall-Frässchneidplatte
System of milling cutter shank and indexable carbide milling insert



- + Für Bohrungen zwischen \varnothing 7,0 und \varnothing 11,0 mm
For bores between \varnothing 7,0 and \varnothing 11,0 mm

- + Dreischneidige Schneidplatten in den Größen \varnothing 7,0 mm (PM7), \varnothing 8,0 mm (PM8) und \varnothing 9,0 mm – 11,0 mm (PM9) auf einem Fräserschaft einsetzbar
Three edged milling inserts in sizes \varnothing 7,0 mm (PM7), \varnothing 8,0 mm (PM8) and \varnothing 9,0 mm – 11,0 mm (PM9)



- + Weit verbreitetes System
Wide-spread tool system



Ab Seite // As of page

461

Anwendungsübersicht
Application overview

477

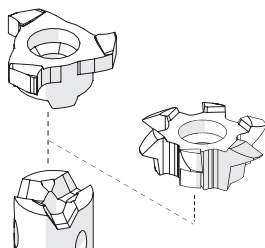
Alle Werkzeuge
All tools

Info

Das Werkzeugsystem simmill PX The Tool System simmill PX

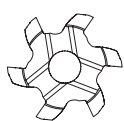


- + System bestehend aus Fräserschaft und wechselbarer Hartmetall-Frässchneidplatte
System of milling cutter shank and indexable carbide milling insert

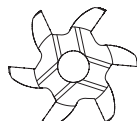


- + Für Bohrungen zwischen $\varnothing 10,0$ und $\varnothing 15,0$ mm
For bores between $\varnothing 10,0$ and $\varnothing 15,0$ mm

- + Drei- und sechsschneidige Schneidplatten in den Größen $\varnothing 10,0$ mm (P06 und P10) und $\varnothing 12,0$ mm (P12) auf einem Fräserschaft einsetzbar
Three and six edged milling inserts in sizes $\varnothing 10,0$ mm (P06 and P10) and $\varnothing 12,0$ mm (P12) usable on one milling cutter shank



P06...10



P06...12



P10



P12

- + Weit verbreitetes System
Wide-spread tool system



Ab Seite // As of page

461

Anwendungsübersicht
Application overview

484

Alle Werkzeuge
All tools

simmill AX

simmill PMX

simmill PX

simmill SX

simmill UX

simmill VX

simmill H2

simmill K2

simmill MX

simmill OS

Index

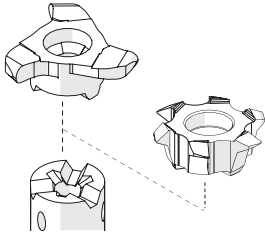
457

Info

Das Werkzeugsystem simmill SX The Tool System simmill SX

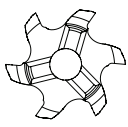
simmill SX
SIMTEK milling tools type SX

- + System bestehend aus Fräserschaft und wechselbarer Hartmetall-Frässchneidplatte
System of milling cutter shank and indexable carbide milling insert

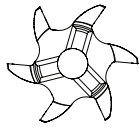


- + Für Bohrungen zwischen Ø 14,0 und Ø 19,0 mm
For bores between Ø 14,0 and Ø 19,0 mm

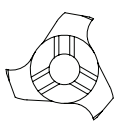
- + Drei- und sechsschneidige Schneidplatten in den Größen Ø 14,0 (S06), Ø 14,0 (S14) und Ø 16,0 (S16) mm auf einem Fräserschaft einsetzbar
Three and six edged milling inserts in sizes Ø 14,0 (S06), Ø 14,0 (S14) and Ø 16,0 (S16) mm usable on one milling cutter shank



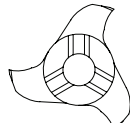
S06...14



S06...16



S14



S16

- + Weit verbreitetes System
Wide-spread tool system



Ab Seite // As of page

461

Anwendungsübersicht
Application overview

507

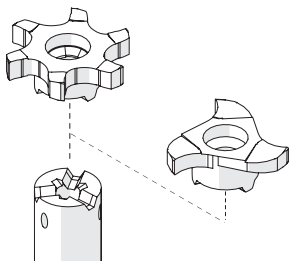
Alle Werkzeuge
All tools

Info

Das Werkzeugsystem simmill UX The Tool System simmill UX

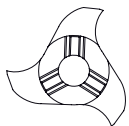


- + System bestehend aus Fräserschaft und wechselbarer Hartmetall-Frässchneidplatte
System of milling cutter shank and indexable carbide milling insert

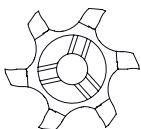


- + Für Bohrungen zwischen \varnothing 18,0 und \varnothing 23,0 mm
For bores between \varnothing 18,0 and \varnothing 23,0 mm

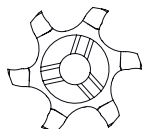
- + Drei- und sechsschneidige Schneidplatten in den Größen \varnothing 18,0 und \varnothing 20,0 mm auf einem Fräserschaft einsetzbar
Three and six edged milling inserts in sizes \varnothing 18,0 and \varnothing 20,0 mm usable on one milling cutter shank



U18 / U20



U06...18



U06...20

- + Weit verbreitetes System
Wide-spread tool system



Ab Seite // As of page

461

Anwendungsübersicht
Application overview

528

Alle Werkzeuge
All tools

simmill AX

simmill PMX

simmill PX

simmill SX

simmill UX

simmill VX

simmill H2

simmill K2

simmill MX

simmill OS

Index

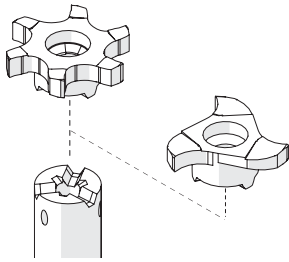
459

Info

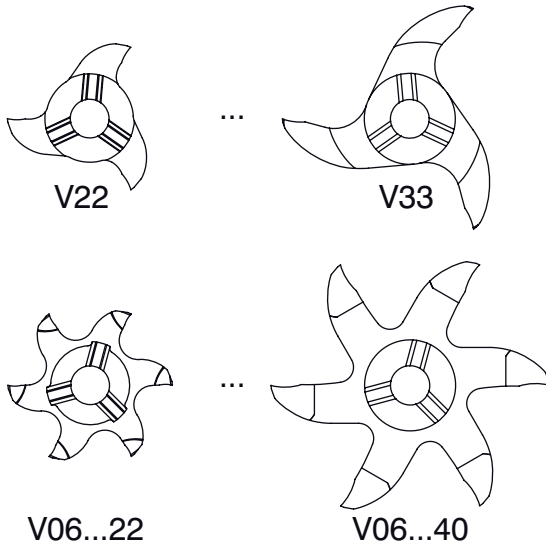
Das Werkzeugsystem simmill VX The Tool System simmill VX

simmill VX
SIMTEK milling tools type VX

- + System bestehend aus Fräserschaft und wechselbarer Hartmetall-Frässchneidplatte
System of milling cutter shank and indexable carbide milling insert



- + Für Bohrungen zwischen $\varnothing 22,0$ und $\varnothing 40,0$ mm
For bores between $\varnothing 22,0$ and $\varnothing 40,0$ mm
- + Drei- und sechsschneidige Schneidplatten in versch. Größen zwischen $\varnothing 22,0$ und $\varnothing 40,0$ mm
Three and six edged milling inserts in different sizes between $\varnothing 22,0$ and $\varnothing 40,0$ mm



- + Weit verbreitetes System
Wide-spread tool system



Ab Seite // As of page

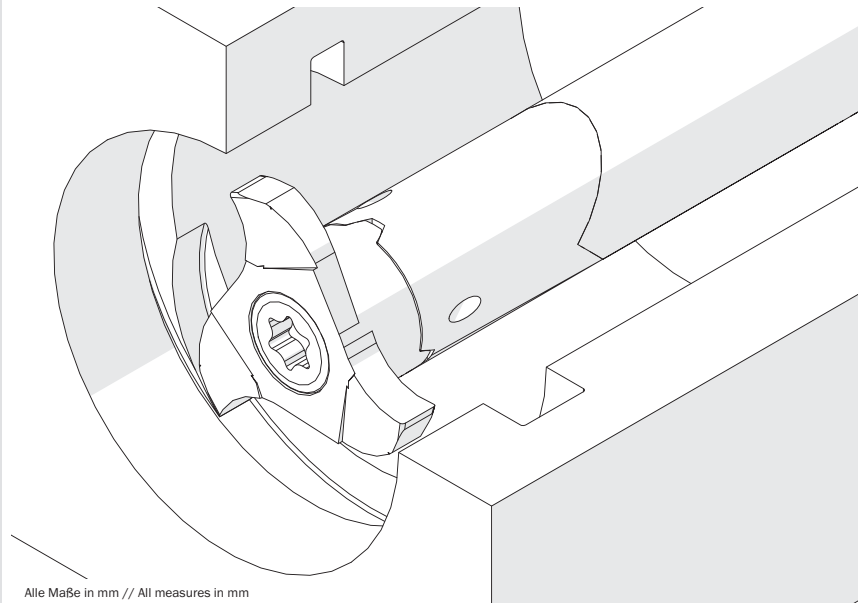
461

Anwendungsübersicht
Application overview

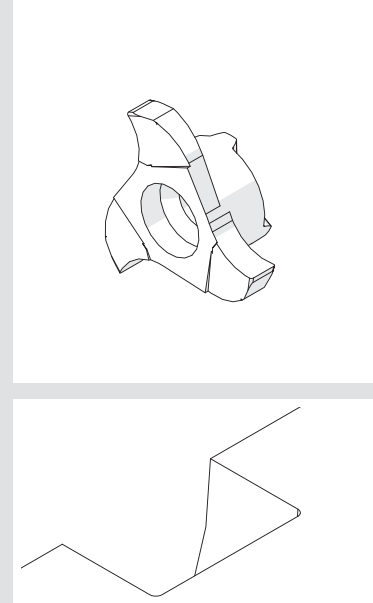
555

Alle Werkzeuge
All tools

Standardwerkzeuge // Standard Tools

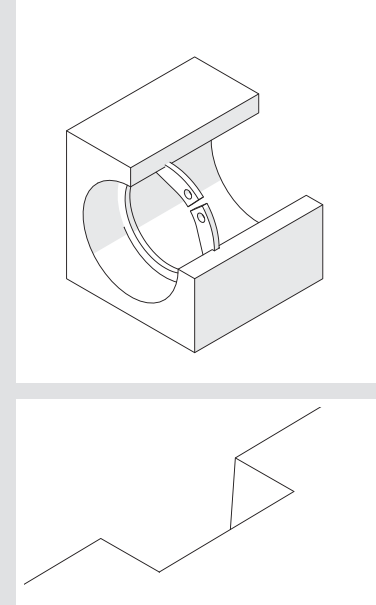
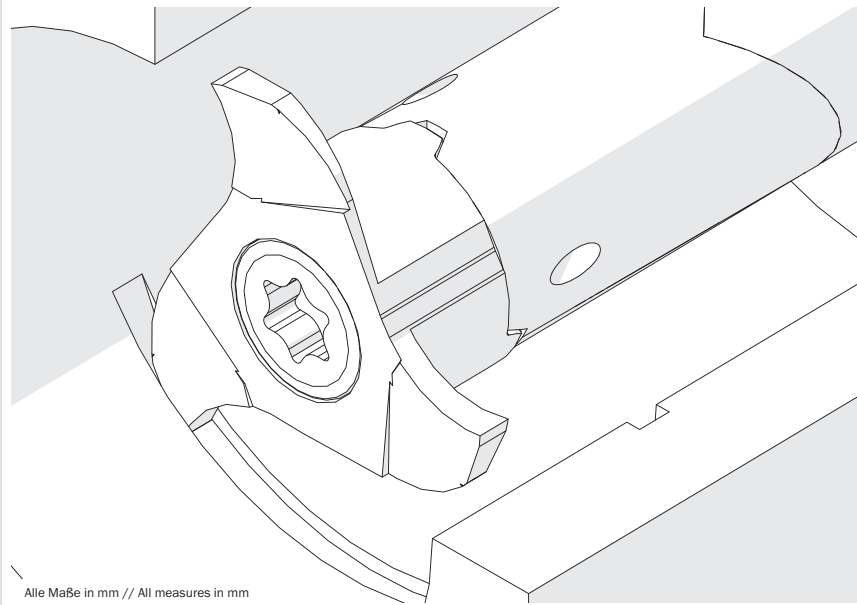
Allgemeines Nutfräsen in Leichtmetall
General Groove Milling in light alloys

Alle Maße in mm // All measures in mm



Artikelnummer Part number	ØDmin (Min. Bohrung) ØDmin (min. bore)	w	Anzahl Schneiden Number of cutting edges	siehe Seite see Page
P12.0150.42 C	12,0	1,5	3	497
P12.0200.42 C	12,0	2,0	3	497
P12.0250.42 C	12,0	2,5	3	497
S16.0100.40 C	16,0	1,04	3	518
S16.0200.42 C	16,0	2,0	3	518
S16.0250.42 C	16,0	2,5	3	518
U18.0150.42 C	18,0	1,5	3	543
U18.0200.42 C	18,0	2,0	3	543
U18.0250.42 C	18,0	2,5	3	543
U18.0300.42 C	18,0	3,0	3	543
V22.0150.42 C	22,0	1,5	3	573
V22.0200.42 C	22,0	2,0	3	573
V22.0250.42 C	22,0	2,5	3	573
V22.0300.42 C	22,0	3,0	3	573
V22.0400.42 C	22,0	4,0	3	573
V28.0200.42 C	28,0	2,0	3	592
V28.0250.42 C	28,0	2,5	3	592
V28.0300.42 C	28,0	3,0	3	592
V28.0350.42 C	28,0	3,5	3	592
V28.0400.42 C	28,0	4,0	3	592
V32.0200.42 C	32,0	2,0	3	596
V32.0250.42 C	32,0	2,5	3	596
V32.0300.42 C	32,0	3,0	3	596
V32.0600.42 C	32,0	6,0	3	596
V33.0110.42.10 C	33,0	1,1	3	597
V33.0120.42.10 C	33,0	1,2	3	597
V33.0132.42.10 C	33,0	1,32	3	597
V33.0150.42.10 C	33,0	1,5	3	597
V33.0160.42.10 C	33,0	1,6	3	597
V33.0170.42.10 C	33,0	1,7	3	597
V33.0200.42.10 C	33,0	2,0	3	597
V33.0250.42.10 C	33,0	2,5	3	597
V33.0170.42.12 C	33,9	1,7	3	597
V33.0200.42.12 C	33,9	2,0	3	597
V33.0250.42.12 C	33,9	2,5	3	597

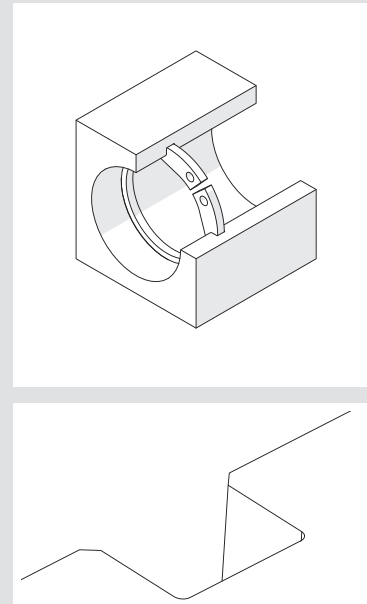
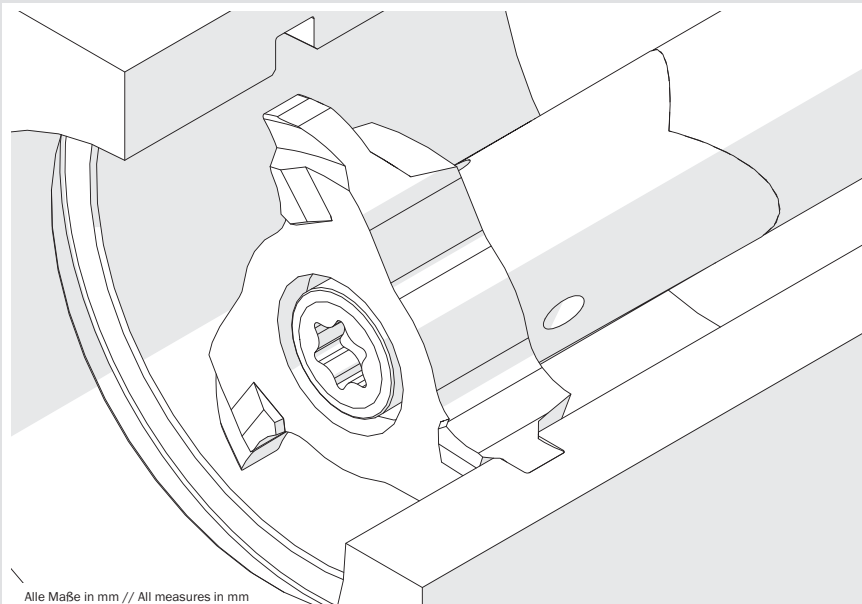
Fräsen von Sicherungsringnuten, innen Circlip Ring Groove Milling, internal



Artikelnummer Part number	ØDmin (Min. Bohrung) ØDmin (min. bore)	Nuttenbreite Nominal width of groove	Anzahl Schneiden Number of cutting edges	siehe Seite see Page
P10.0070.00 Z	10,0	0,7	3	490
P10.0080.00 Z	10,0	0,8	3	490
P10.0090.00 Z	10,0	0,9	3	490
P10.0100.00 G	10,0	1,0	3	490
P10.0110.00 G	10,0	1,1	3	490
P10.0130.01 G	10,0	1,3	3	490
P10.0160.01 G	10,0	1,6	3	490
P12.0110.00 G	12,0	1,1	3	491
P12.0110.40 C	12,0	1,1	3	492
P12.0130.01 G	12,0	1,3	3	491
P12.0130.41 C	12,0	1,3	3	492
P12.0160.01 G	12,0	1,6	3	491
P12.0160.41 C	12,0	1,6	3	492
S16.0160.01 G	16,0	1,6	3	516
U18.0070.00 Z	18,0	0,7	3	535
U18.0080.00 Z	18,0	0,8	3	535
U18.0090.00 Z	18,0	0,9	3	535
U18.0110.00 G	18,0	1,1	3	535
U18.0110.40 C	18,0	1,1	3	536
U06.0110.000.18 G	18,0	1,1	6	534
U18.0130.01 G	18,0	1,3	3	535
U18.0130.41 C	18,0	1,3	3	536
U06.0130.000.18 G	18,0	1,3	6	534
U18.0160.01 G	18,0	1,6	3	535
U18.0160.41 C	18,0	1,6	3	536
U06.0160.000.18 G	18,0	1,6	6	534
V22.0070.00 Z	22,0	0,7	3	565
V22.0080.00 Z	22,0	0,8	3	565
V22.0090.00 Z	22,0	0,9	3	565
V22.0100.00 Z	22,0	1,0	3	565
V22.0110.00 Z	22,0	1,1	3	565
V22.0130.01 G	22,0	1,3	3	565
V22.0130.41 C	22,0	1,3	3	566
V22.0160.01 G	22,0	1,6	3	565
V22.0160.41 C	22,0	1,6	3	566
V22.0185.02 G	22,0	1,85	3	565
V22.0185.42 C	22,0	1,85	3	566
V22.0215.02 G	22,0	2,15	3	565
V22.0215.42 C	22,0	2,15	3	566
V22.0265.02 G	22,0	2,65	3	565
V22.0265.42 C	22,0	2,65	3	566

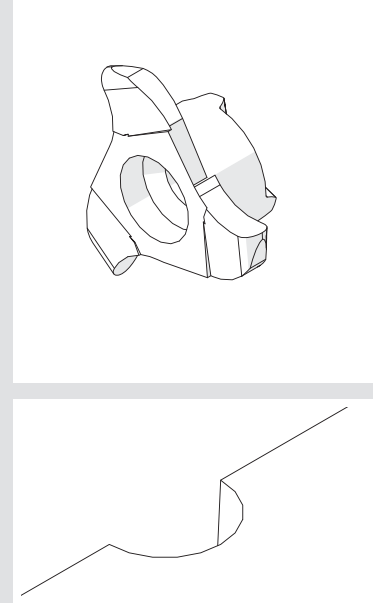
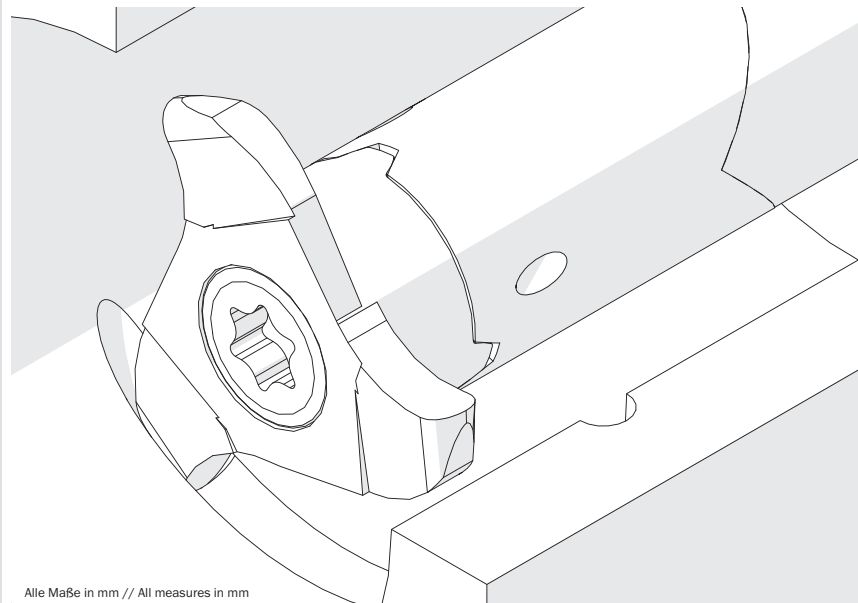
Artikelnummer Part number	ØDmin (Min. Bohrung) ØDmin (min. bore)	Nuttenbreite Nominal width of groove	Anzahl Schneiden Number of cutting edges	siehe Seite see Page
V22.0315.02 G	22,0	3,15	3	565
V22.0315.42 C	22,0	3,15	3	566
V22.0415.02 G	22,0	4,15	3	565
V22.0415.42 C	22,0	4,15	3	566
V22.0515.02 G	22,0	5,15	3	565
V22.0515.04 G	22,0	5,15	3	565
V22.0515.42 C	22,0	5,15	3	566

Standardwerkzeuge // Standard Tools

Fräsen von Sicherungsringuten mit Nutaußenkantenfasung
Circlip Ring Groove Milling with chamfering

Artikelnummer Part number	ØDmin (Min. Bohrung) ØDmin (min. bore)	Nuttenbreite Nominal width of groove	Anzahl Schneiden Number of cutting edges	siehe Seite see page
V22.1105.30 F	22,0	1,1	3	572
V22.1307.30 F	22,0	1,3	3	572
V22.1308.30 F	22,0	1,3	3	572
V22.1609.35 F	22,0	1,6	3	572
V22.1610.35 F	22,0	1,6	3	572
V22.1812.35 F	22,0	1,85	3	572
V22.2215.35 F	22,0	2,15	3	572
V22.2616.45 F	22,0	2,65	3	572
V22.2617.45 F	22,0	2,65	3	572
V22.3118.45 F	22,0	3,15	3	572
V22.4120.55 F	22,0	4,15	3	572
V22.4125.55 F	22,0	4,15	3	572

Fräsen von Vollradiusnuten Full Radius Groove Milling



Artikelnummer Part number	ØDmin (Min. Bohrung) ØDmin (min. bore)	R	Anzahl Schneiden Number of cutting edges	siehe Seite see Page
P12.0005.10 V	12,0	0,5	3	498
P12.0007.15 V	12,0	0,8	3	498
P12.0031.62 V	12,0	0,8	3	498
P12.0010.20 V	12,0	1,0	3	498
P12.0011.22 V	12,0	1,1	3	498
P12.0047.94 V	12,0	1,2	3	498
P12.0015.30 V	12,0	1,5	3	498
S16.0011.22 V	16,0	1,1	3	519
U18.0010.20 V	18,0	1,0	3	544
U18.0011.22 V	18,0	1,1	3	544
U18.0012.24 V	18,0	1,19	3	544
U18.0015.30 V	18,0	1,5	3	544
V22.0005.10 V	22,0	0,5	3	574
V22.0008.16 V	22,0	0,8	3	574
V22.0010.20 V	22,0	1,0	3	574
V22.0012.24 V	22,0	1,2	3	574
V22.0014.28 V	22,0	1,4	3	574
V22.0015.30 V	22,0	1,5	3	574
V22.0062.12 V	22,0	1,6	3	574
V22.0020.40 V	22,0	2,0	3	574
V22.0022.44 V	22,0	2,2	3	574
V22.0024.48 V	22,0	2,381	3	574
V22.0025.50 V	22,0	2,5	3	574
V22.0032.64 V	22,0	3,2	3	574
V25.0016.318 V	25,0	1,588	3	574
V28.0016.318 V	28,0	1,588	3	574
V28.0032.635 V	28,0	3,175	3	574

simmill AX

simmill PMX

simmill PX

simmill SX

simmill UX

simmill VX

simmill H2

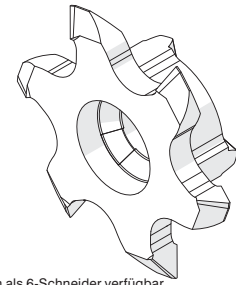
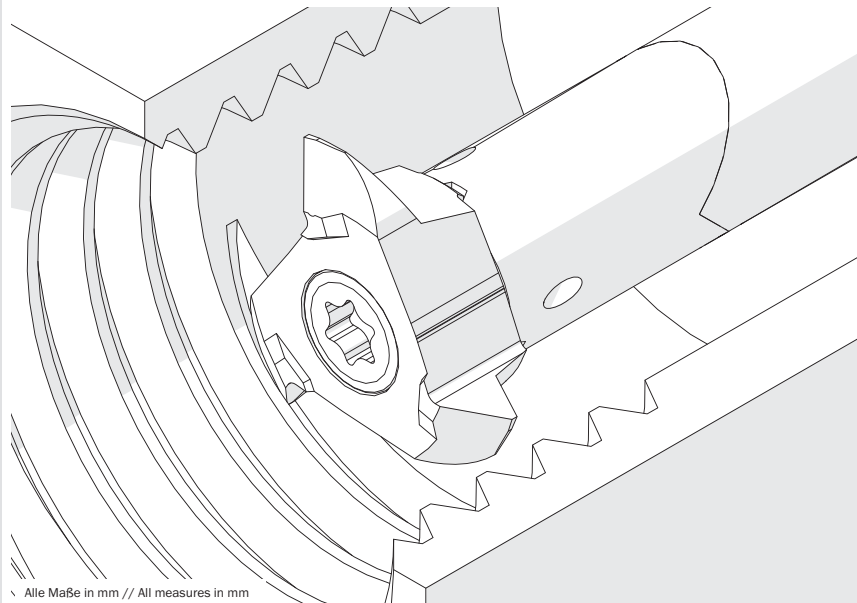
simmill K2

simmill MX

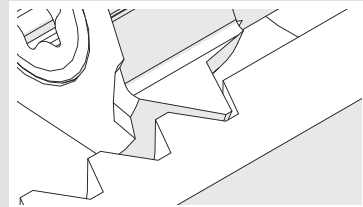
simmill OS

Index

Standardwerkzeuge // Standard Tools

Metrisches ISO-Gewindefräsen, Teilprofil
Thread milling, metric ISO-Thread, partial profile

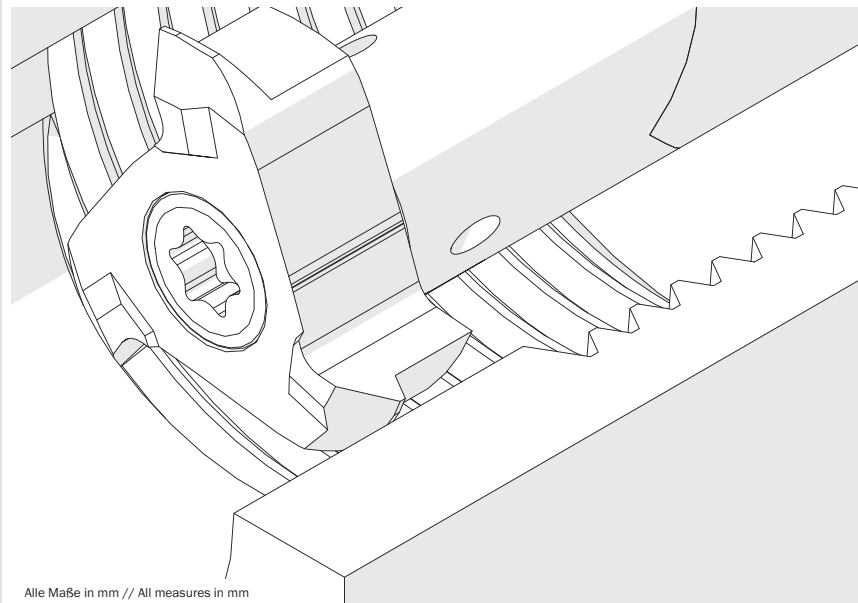
Auch als 6-Schneider verfügbar.
Also available with 6 cutting edges.



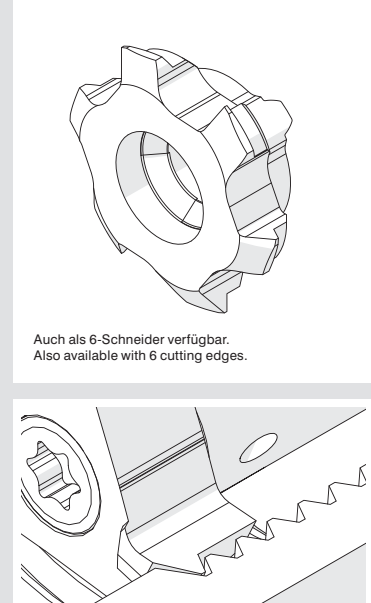
Artikelnummer Part number	Ab Gewindegröße As of thread size	Steigung (von) Pitch (as of)	Steigung (bis) Pitch (up to)	siehe Seite see Page
P06.0510.01.10 M	M12	1,0	1,75	499
P12.0510.01 M	M14	1,0	1,75	500
P06.0720.01.10 M	M14	1,0	2,0	499
P06.0720.01.12 M	M14	1,0	2,0	499
P12.0720.01 M	M14	1,0	2,0	500
S06.0510.01.12 M	M16	1,0	1,75	520
S06.0720.01.12 M	M16	1,0	2,0	520
P06.0815.01.11 M	M16	1,5	2,75	499
P12.0815.01 M	M16	1,5	2,75	500
P06.2530.01.11 M	M16	2,0	3,0	499
P12.2530.01 M	M16	2,0	3,0	500
S16.0510.01 M	M18	1,0	1,75	521
S16.0720.01 M	M18	1,0	2,0	521
S06.0815.01.13 M	M18	1,5	2,75	520
S06.2530.01.13 M	M18	2,0	3,0	520
S16.0815.01 M	M20	1,5	2,75	521
U18.0510.01 M	M22	1,0	1,75	548
U06.0720.01.18 M	M22	1,0	2,0	547
U18.0720.01 M	M22	1,0	2,0	548
U18.0815.01 M	M22	1,5	2,75	548
S16.2530.01 M	M22	2,5	3,0	521
U18.1325.01 M	M24	2,0	3,0	548
U18.1020.01 M	M24	2,0	3,75	548
U06.2535.01.18 M	M24	2,0	4,0	547
U18.2535.01 M	M24	2,0	4,0	548
U18.1630.01 M	M24	2,5	5,0	548
U18.1835.01 M	M24	3,0	5,5	548
V06.0720.01.22 M	M27	1,0	2,0	577
V22.0720.01 M	M27	1,0	2,0	578
V22.0815.01 M	M27	1,5	2,75	578
V22.1020.01 M	M27	2,0	3,75	578
V06.2545.01.22 M	M27	2,0	4,5	577
V22.2545.01 M	M27	2,5	4,5	578
V22.1630.01 M	M30	2,5	5,0	578
V22.2140.01 M	M30	3,5	6,0	578
V22.2445.01 M	M30	3,5	6,5	578
V28.0720.01 M	M33	1,0	2,0	594
V06.1525.01.28 M	M33	1,5	2,5	593
V28.1525.01 M	M33	1,5	2,5	594
V06.3050.01.28 M	M36	2,5	5,0	593
V28.3050.01 M	M36	2,5	5,0	594

Artikelnummer Part number	Ab Gewindegröße As of thread size	Steigung (von) Pitch (as of)	Steigung (bis) Pitch (up to)	siehe Seite see Page
V28.5060.01 M	M39	4,0	6,0	594

Metrisches ISO-Gewindefräsen, Vollprofil Thread milling, metric ISO-Thread, full profile



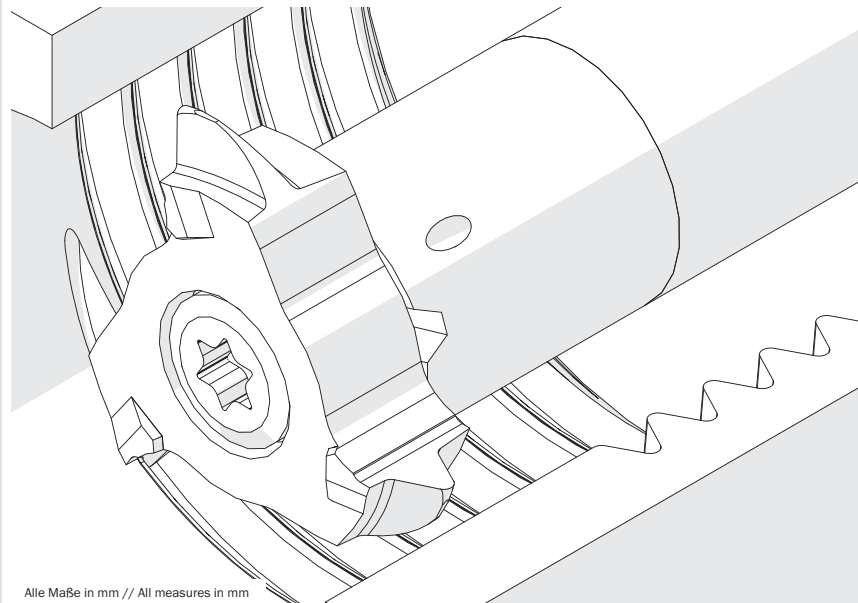
Alle Maße in mm // All measures in mm



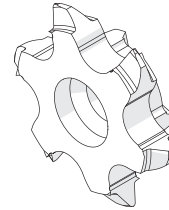
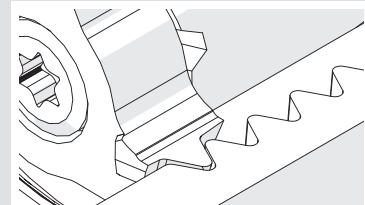
Auch als 6-Schneider verfügbar.
Also available with 6 cutting edges.

Artikelnummer Part number	Ab Gewindegröße As of thread size	Steigung (von) Pitch (as of)	Anzahl Schneiden Number of cutting edges	siehe Seite see page
P10.0407.02 M	M14	0,75	3	501
P10.0510.02 M	M14	1,0	3	501
P10.0815.02 M	M14	1,5	3	501
S14.0510.02 M	M16	1,0	3	522
P10.0917.02 M	M16	1,75	3	501
P10.1020.02 M	M16	2,0	3	501
S14.0815.02 M	M18	1,5	3	522
P10.1325.02 M	M18	2,5	3	501
S14.0917.02 M	M20	1,75	3	522
S14.1020.02 M	M20	2,0	3	522
U18.0815.02 M	M22	1,5	3	546
U06.0815.02.18 M	M22	1,5	6	545
S14.1325.02 M	M22	2,5	3	522
S14.1630.02 M	M22	3,0	3	522
U18.0917.02 M	M24	1,75	3	546
V22.0815.02 M	M27	1,5	3	576
V06.0815.02.22 M	M27	1,5	6	575
U18.1020.02 M	M27	2,0	3	546
U06.1020.02.18 M	M27	2,0	6	545
U18.1325.02 M	M27	2,5	3	546
U18.1630.02 M	M27	3,0	3	546
U06.1630.02.18 M	M27	3,0	6	545
V22.0917.02 M	M30	1,75	3	576
V06.0917.02.22 M	M30	1,75	6	575
V22.1020.02 M	M30	2,0	3	576
V06.1020.02.22 M	M30	2,0	6	575
U18.1835.02 M	M30	3,5	3	546
U06.1835.02.18 M	M30	3,5	6	545
V22.1630.02 M	M33	3,0	3	576
V06.1630.02.22 M	M33	3,0	6	575
V22.1835.02 M	M33	3,5	3	576
V22.2140.02 M	M36	4,0	3	576
V06.2140.02.22 M	M36	4,0	6	575
V22.2445.02 M	M36	4,5	3	576

Standardwerkzeuge // Standard Tools

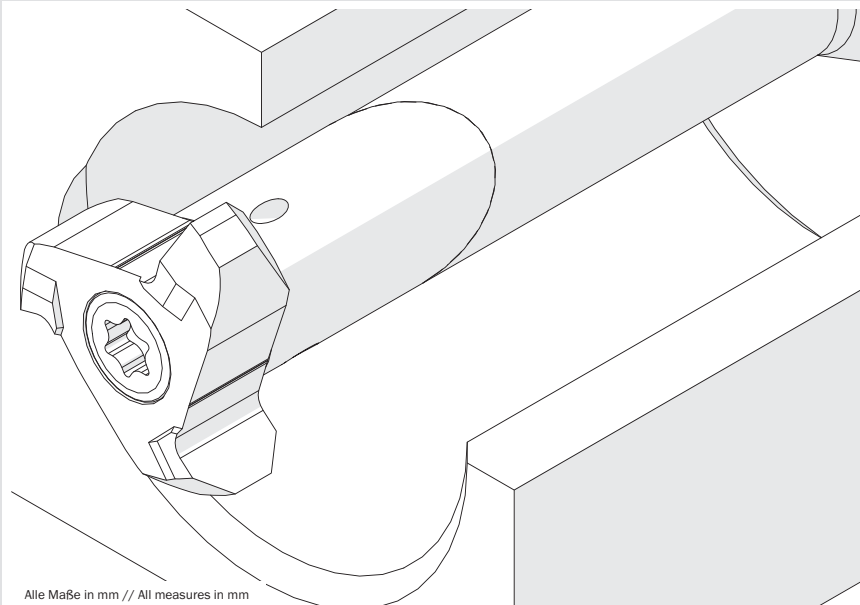
Whitworth-Gewinde, Vollprofil
Whitworth Thread, full profile

Alle Maße in mm // All measures in mm

Auch als 6-Schneider verfügbar.
Also available with 6 cutting edges.

Artikelnummer Part number	Gang/Zoll Threads/Inch	Anzahl Schneiden Number of cutting edges	siehe Seite see Page
P12.1423.11 M	11	3	503
S16.1423.11 M	11	3	524
U18.BS11.02 M	11	3	551
V22.5511.02 M	11	3	581
S06.1423.11.14 M	11	6	523
V06.5511.02.22 M	11	6	580
P12.1118.14 M	14	3	503
S16.1118.14 M	14	3	524
U18.BS14.02 M	14	3	551
S06.1118.14.14 M	14	6	523
P10.0813.19 M	19	3	503
P12.0813.19 M	19	3	503
U18.BS19.02 M	19	3	551
V22.5506.02 M	6	3	581
V06.5506.02.22 M	6	6	580
V22.5508.02 M	8	3	581
V06.5508.02.22 M	8	6	580

Fräsen von Fasen Chamfering



Alle Maße in mm // All measures in mm



Auch als 6-Schneider verfügbar.
Also available with 6 cutting edges.

Artikelnummer Part number	ØDmin (Min. Bohrung) ØDmin (min. bore)	Anzahl Schneiden Number of cutting edges	siehe Seite see Page
P09.4545.02 F	9,6	3	505
P10.4545.35 F	10,0	3	505
P06.1515.02.10 F	10,0	6	504
P06.2020.02.10 F	10,0	6	504
P06.3030.02.10 F	10,0	6	504
P06.4545.02.10 F	10,0	6	504
P12.4545.35 F	12,0	3	505
S06.1515.02.14 F	14,0	6	525
S06.2020.02.14 F	14,0	6	525
S06.3030.02.14 F	14,0	6	525
S06.4545.02.14 F	14,0	6	525
U15.4545.58 F	15,0	3	552
U06.4545.050.15 F	15,0	6	553
S16.4545.02 F	16,0	3	526
S16.4545.45 F	16,0	3	526
U18.4545.20 F	18,0	3	552
U18.4545.58 F	18,0	3	552
U06.3030.020.18 F	18,0	6	553
U06.4545.020.18 F	18,0	6	553
V22.4545.58 F	22,0	3	582
V22.4545.94 F	22,0	3	582
V06.4545.020.22 F	22,0	6	583
V06.4545.020.28 F	28,0	6	583

simmill AX

simmill PMX

simmill PX

simmill SX

simmill UX

simmill VX

simmill H2

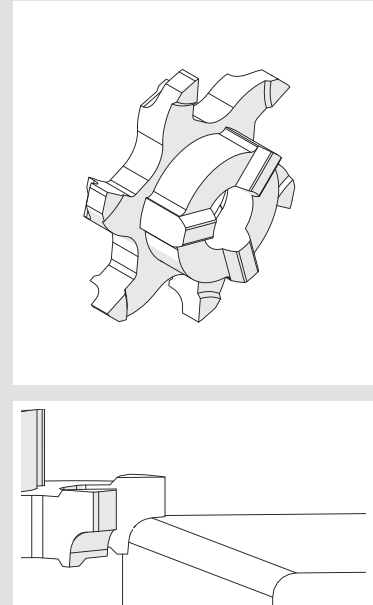
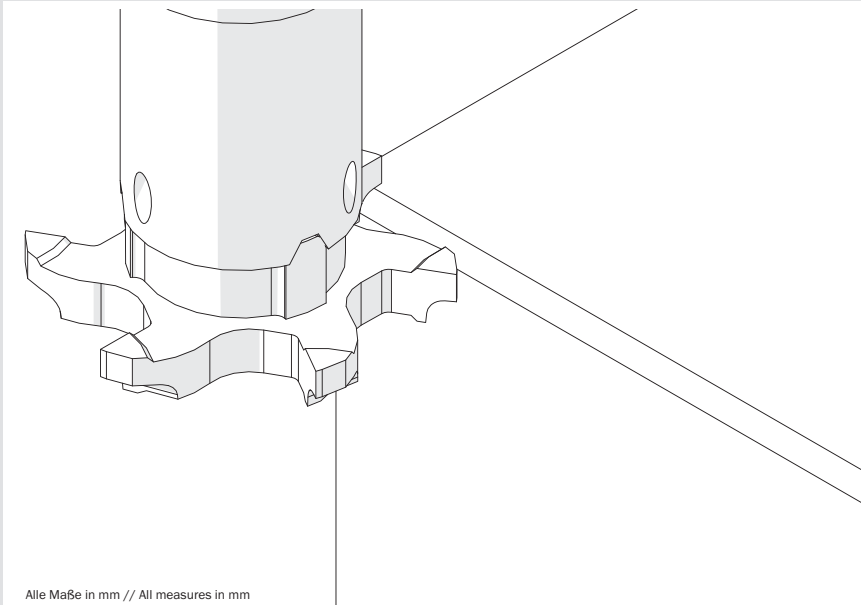
simmill K2

simmill MX

simmill OS

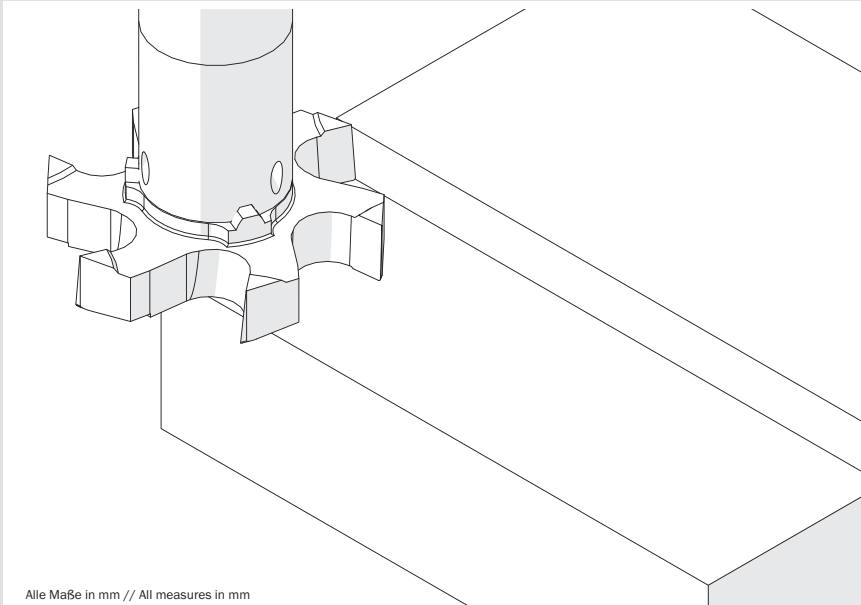
Index

Standardwerkzeuge // Standard Tools

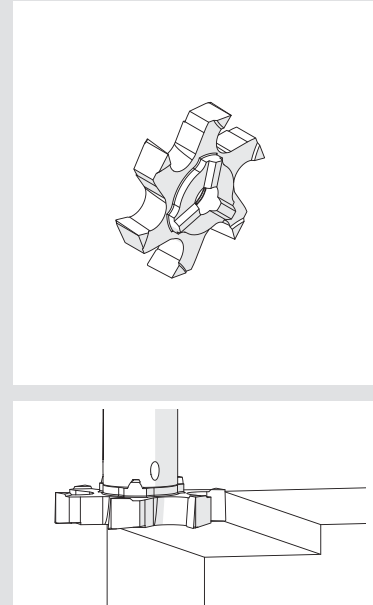
Fräsen von Kantenverrundungen (Entgraten)
Corner Rounding (Deburring)

Artikelnummer Part number	R	Anzahl Schneiden Number of cutting edges	siehe Seite see Page
V06.R020.22 F	0,2	6	584
V06.R050.22 F	0,5	6	584
V06.R060.22 F	0,6	6	584
V06.R080.22 F	0,8	6	584
V06.R100.22 F	1,0	6	584
V06.R125.22 F	1,25	6	584
V06.R150.22 F	1,5	6	584
V06.R200.22 F	2,0	6	584
V06.R225.22 F	2,25	6	584
V06.R250.22 F	2,5	6	584
V06.R300.22 F	3,0	6	584

Stirn- und Planfräsen Face Milling



Alle Maße in mm // All measures in mm



Artikelnummer Part number	ØDS	Anzahl Schneiden Number of cutting edges	siehe Seite see Page
U06.PL55.020.18 Y	17,7	6	554
U06.ST40.020.18 Y	17,7	6	554
V06.PL50.020.20 Y	19,7	6	585
V06.ST40.020.22 Y	21,7	6	585
V06.PL50.020.28 Y	27,7	6	585

simmill AX

simmill PMX

simmill PX

simmill SX

simmill UX

simmill VX

simmill H2

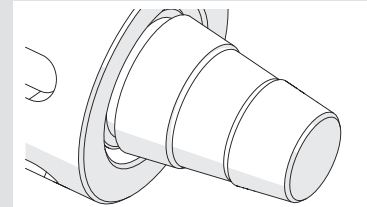
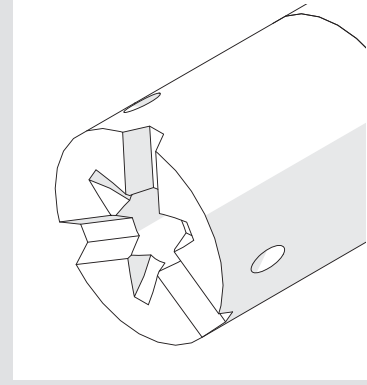
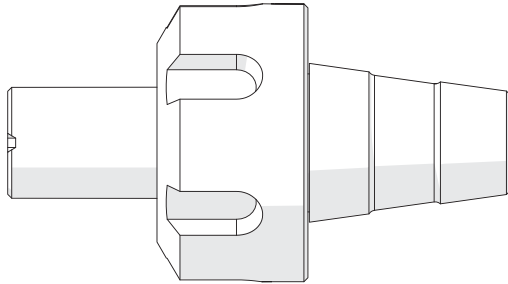
simmill K2

simmill MX

simmill OS

Index

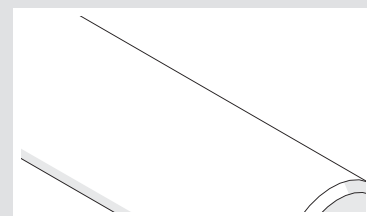
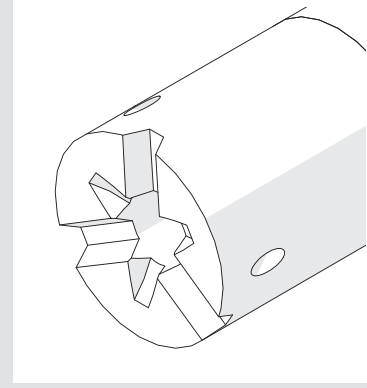
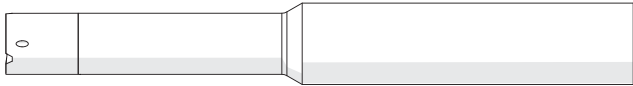
Standardwerkzeuge // Standard Tools

Fräserschaft, für Spannzangenfutter (DIN 6499)
Milling cutter shank, for collet chucks (DIN 6499)

Alle Maße in mm // All measures in mm

Artikelnummer Part number	Für Spannzange For collet chuck	siehe Seite see Page
P10.ER11.06.16	ER11	489
P10.ER11.06.16.B	ER11	489
S14.ER11.08.16	ER11	512
S14.ER11.08.16.B	ER11	512
U18.ER11.09.22	ER11	533
U18.ER11.09.22.B	ER11	533
S14.ER16.08.22	ER16	512
S14.ER16.08.22.B	ER16	512
S14.ER16.08.22.C	ER16	512
U18.ER16.09.22	ER16	533
U18.ER16.09.22.B	ER16	533
U18.ER16.09.22.C	ER16	533
V22.ER16.12.30	ER16	563
V22.ER16.12.30.B	ER16	563
V22.ER16.12.30.C	ER16	563
S14.ER20.08.22	ER20	512
S14.ER20.08.22.B	ER20	512
U18.ER20.09.22	ER20	533
U18.ER20.09.22.B	ER20	533
V22.ER20.12.30	ER20	563
V22.ER20.12.30.B	ER20	563
V28.ER20.14.35	ER20	563
V28.ER20.14.35.B	ER20	563
U18.ER25.09.22	ER25	533
U18.ER25.09.22.B	ER25	533
V22.ER25.12.30	ER25	563
V22.ER25.12.30.B	ER25	563
V22.ER25.14.19	ER25	563
V22.ER25.14.19.B	ER25	563
V28.ER25.14.35	ER25	563
V28.ER25.14.35.B	ER25	563
V22.ER32.12.30	ER32	563
V22.ER32.14.19	ER32	563
V28.ER32.14.35	ER32	563

Fräserschaft aus Hartmetall, zylindrisch (vgl. DIN 6535 HA)
 Solid Carbide Milling Cutter Shank, cylindrical (DIN 6535 HA)



Alle Maße in mm // All measures in mm

Artikelnummer Part number	ØDh6	siehe Seite see Page
P10.1206.21 A HM	12,0	485
P10.1206.30 A HM	12,0	485
P10.1206.42 A HM	12,0	485
P10.1207.30 A HM	12,0	485
S14.1208.29 A HM	12,0	508
S14.1208.42 A HM	12,0	508
S14.1208.56 A HM	12,0	508
S14.1209.42 A HM	12,0	508
U18.1209.32 A HM	12,0	529
U18.1209.45 A HM	12,0	529
U18.1209.64 A HM	12,0	529
V22.1212.42 A HM	12,0	556
V22.1212.60 A HM	12,0	556
P10.0.500.06.21 A HM	12,7	485
P10.0.500.06.30 A HM	12,7	485
P10.0.500.06.42 A HM	12,7	485
P10.0.500.07.30 A HM	12,7	485
S14.0.500.08.29 A HM	12,7	508
S14.0.500.08.42 A HM	12,7	508
S14.0.500.08.56 A HM	12,7	508
S14.0.500.09.42 A HM	12,7	508
U18.0.500.09.32 A HM	12,7	529
U18.0.500.09.45 A HM	12,7	529
U18.0.500.09.64 A HM	12,7	529
V22.0.500.13.42 A HM	12,7	557
V22.0.500.13.60 A HM	12,7	557
P10.0.625.07.25 A HM	15,875	485
S14.0.625.09.33 A HM	15,875	508
U18.0.625.09.25 A HM	15,875	529
U18.0.625.09.32 A HM	15,875	529
U18.0.625.09.45 A HM	15,875	529
U18.0.625.09.64 A HM	15,875	529
U18.0.625.13.64 A HM	15,875	529
U18.0.625.13.66 A HM	15,875	529
V22.0.625.11.30 A HM	15,875	557
V22.0.625.12.42 A HM	15,875	557
V22.0.625.12.60 A HM	15,875	557
V22.0.625.12.85 A HM	15,875	557
V28.0.625.14.42 A HM	15,875	557
V28.0.625.14.60 A HM	15,875	557
V28.0.625.14.85 A HM	15,875	557

Artikelnummer Part number	ØDh6	siehe Seite see Page
P10.1607.25 A HM	16,0	485
S14.1609.33 A HM	16,0	508
U18.1609.25 A HM	16,0	529
U18.1609.32 A HM	16,0	529
U18.1609.45 A HM	16,0	529
U18.1609.64 A HM	16,0	529
U18.1613.64 A HM	16,0	529
U18.1613.66 A HM	16,0	529
V22.1611.30 A HM	16,0	556
V22.1612.42 A HM	16,0	556
V22.1612.60 A HM	16,0	556
V22.1612.85 A HM	16,0	556
V28.1614.42 A HM	16,0	556
V28.1614.60 A HM	16,0	556
V28.1614.85 A HM	16,0	556
V33.1609.33 A HM	16,0	556
V22.2016.45 A HM	20,0	556
V22.2016.65 A HM	20,0	556
V28.2013.35 A HM	20,0	556
V28.2014.85 A HM	20,0	556

simmill AX

simmill PMX

simmill PX

simmill SX

simmill UX

simmill VX

simmill H2

simmill K2

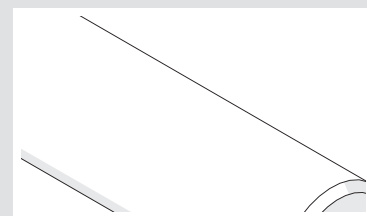
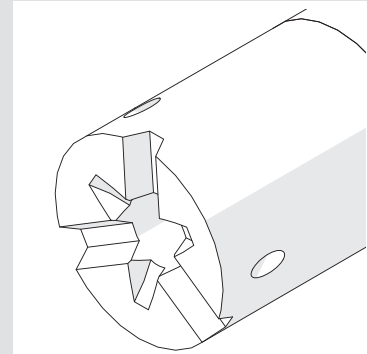
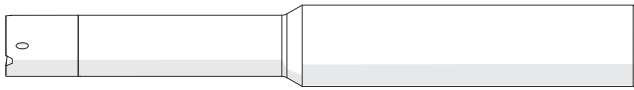
simmill MX

simmill OS

Index

Standardwerkzeuge // Standard Tools

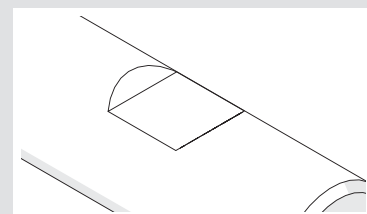
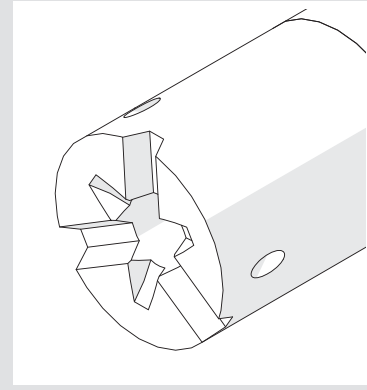
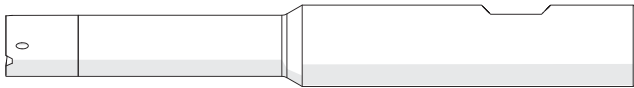
Fräserschaft aus Stahl, zylindrisch (vgl. DIN 1835 A)
Steel Milling Cutter Shank, cylindrical (DIN 1835 A)



Alle Maße in mm // All measures in mm

Artikelnummer Part number	ØDh6	siehe Seite see Page
P10.1006.15 A ST	10,0	486
S14.1008.17 A ST	10,0	509
U18.1009.17 A ST	10,0	530
V22.1011.10 A ST	10,0	558
U18.1209.18 A ST	12,0	530
S14.1308.25 A ST	13,0	509
U18.1309.25 A ST	13,0	530
V22.1311.25 A ST	13,0	558
V28.1314.10 A ST	13,0	558
P10.0.625.06.12 A ST	15,875	486
S14.0.625.08.16 A ST	15,875	509
U18.0.625.09.18 A ST	15,875	530
V22.0.625.12.24 A ST	15,875	558
P10.1606.12 A ST	16,0	486
S14.1608.16 A ST	16,0	509
U18.1609.18 A ST	16,0	530
V22.1612.24 A ST	16,0	558
V28.0.750.14.35 A ST	19,05	558
V28.2014.35 A ST	20,0	558

Fräserschaft aus Hartmetall, Weldon (vgl. DIN 6535 HB)
 Solid Carbide Milling Cutter Shank, Weldon (DIN 6535 HB)



Alle Maße in mm // All measures in mm

Artikelnummer Part number	ØDh6	siehe Seite see Page
P10.1206.21 B HM	12,0	487
P10.1206.30 B HM	12,0	487
P10.1206.42 B HM	12,0	487
P10.1207.30 B HM	12,0	487
S14.1208.29 B HM	12,0	510
S14.1208.42 B HM	12,0	510
S14.1208.56 B HM	12,0	510
S14.1209.42 B HM	12,0	510
U18.1209.32 B HM	12,0	531
U18.1209.45 B HM	12,0	531
U18.1209.64 B HM	12,0	531
V22.1212.42 B HM	12,0	559
V22.1212.60 B HM	12,0	559
P10.0.500.06.21 B HM	12,7	487
P10.0.500.06.30 B HM	12,7	487
P10.0.500.06.42 B HM	12,7	487
P10.0.500.07.30 B HM	12,7	487
S14.0.500.08.29 B HM	12,7	510
S14.0.500.08.42 B HM	12,7	510
S14.0.500.08.56 B HM	12,7	510
S14.0.500.09.42 B HM	12,7	510
U18.0.500.09.32 B HM	12,7	531
U18.0.500.09.45 B HM	12,7	531
U18.0.500.09.64 B HM	12,7	531
V22.0.500.13.42 B HM	12,7	560
V22.0.500.13.60 B HM	12,7	560
P10.0.625.07.25 B HM	15,875	487
S14.0.625.09.33 B HM	15,875	510
U18.0.625.09.25 B HM	15,875	531
U18.0.625.09.32 B HM	15,875	531
U18.0.625.09.45 B HM	15,875	531
U18.0.625.09.64 B HM	15,875	531
U18.0.625.13.64 B HM	15,875	531
U18.0.625.13.66 B HM	15,875	531
V22.0.625.11.30 B HM	15,875	560
V22.0.625.12.42 B HM	15,875	560
V22.0.625.12.60 B HM	15,875	560
V22.0.625.12.85 B HM	15,875	560
V28.0.625.14.42 B HM	15,875	560
V28.0.625.14.60 B HM	15,875	560
V28.0.625.14.85 B HM	15,875	560

Artikelnummer Part number	ØDh6	siehe Seite see Page
V33.0.625.09.33 B HM	15,875	560
P10.1607.25 B HM	16,0	487
S14.1609.33 B HM	16,0	510
U18.1609.25 B HM	16,0	531
U18.1609.32 B HM	16,0	531
U18.1609.45 B HM	16,0	531
U18.1609.64 B HM	16,0	531
U18.1612.45 B HM	16,0	531
U18.1613.64 B HM	16,0	531
U18.1613.66 B HM	16,0	531
V22.1611.30 B HM	16,0	559
V22.1612.42 B HM	16,0	559
V22.1612.60 B HM	16,0	559
V22.1612.85 B HM	16,0	559
V28.1614.42 B HM	16,0	559
V28.1614.60 B HM	16,0	559
V28.1614.85 B HM	16,0	559
V33.1609.33 B HM	16,0	559
V22.2016.45 B HM	20,0	559
V22.2016.65 B HM	20,0	559
V28.2013.35 B HM	20,0	559
V28.2014.85 B HM	20,0	559

simmill AX

simmill PMX

simmill PX

simmill SX

simmill UX

simmill VX

simmill H2

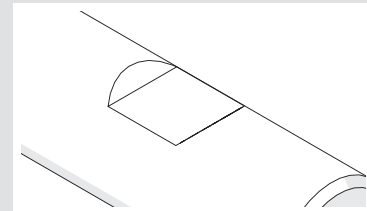
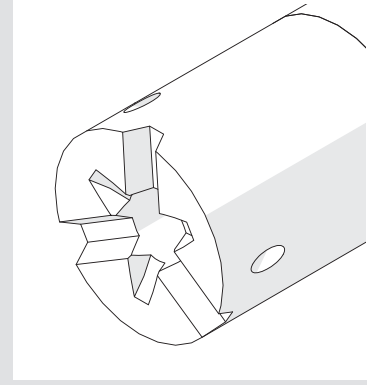
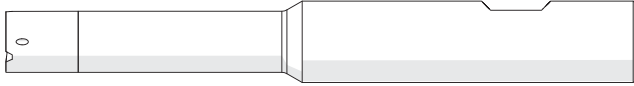
simmill K2

simmill MX

simmill OS

Index

Standardwerkzeuge // Standard Tools

Fräserschaft aus Stahl, Weldon (vgl. DIN 1835 B)
Steel Milling Cutter Shank, Weldon (DIN 1835 B)

Alle Maße in mm // All measures in mm

Artikelnummer Part number	ØDh6	siehe Seite see Page
U18.1209.18 B ST	12,0	532
S14.0.625.08.16 B ST	15,875	511
U18.0.625.09.18 B ST	15,875	532
V22.0.625.12.24 B ST	15,875	561
V33.0.625.09.20 B ST	15,875	561
S14.1608.16 B ST	16,0	511
U18.1609.18 B ST	16,0	532
V22.1612.24 B ST	16,0	561
V33.1609.20 B ST	16,0	561
V28.2014.35 B ST	20,0	561



Ab Seite // As of page

461

Anwendungsübersicht
Application overview

simmill AX

simmill PMX

simmill PX

simmill SX

simmill UX

simmill VX

simmill H2

simmill K2

simmill MX

simmill OS

Index

477

Fräserschaft, zylindrisch (vgl. DIN 6535 HA)

Schwingungsgedämpfte Hartmetall-Ausführung mit innerer Kühlmittelzufuhr und Aufnahme nach DIN 6535 HA.

Milling Cutter Shank, cylindrical (DIN 6535 HA)

Anti-vibration solid carbide type with through coolant and shank according to DIN 6535 HA.

Anzugsmoment (Schraube) // Tightening torque (screw)

1,2 Nm

Bitte Hinweise im Anhang beachten // Please read add. notes

ALL (Seite/Page 645)



Legende
 Legend **650**



Scan
 QR-Code

Oder besuchen Sie // Or Visit
www.simtek.info/cp/1370

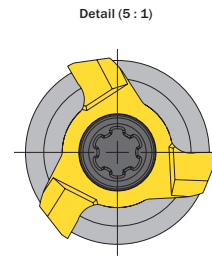
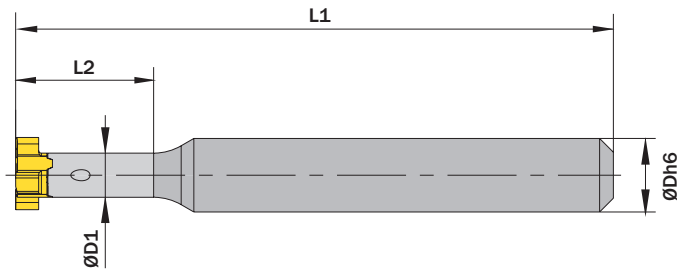


Abbildung zeigt / Drawing shows: PM0.0805.17 A HM

ØDh6	ØD1	L2	Artikelnummer Part number	Webcode www.simtek.com/webcode	L1	Schraube Screw	Schraubenschlüssel Screw driver	Connectcode www.simtek.com/ccode	
mm	mm	mm			mm				
8,0	4,8	17,0	PM0.0805.17 A HM	A5VX	65,0	D M2x7,5 T7F	T7F	PM04.8	new
8,0	4,8	25,0	PM0.0805.25 A HM	A5VZ	75,0	D M2x7,5 T7F	T7F	PM04.8	new
8,0	4,8	35,0	PM0.0805.35 A HM	A5V1	85,0	D M2x7,5 T7F	T7F	PM04.8	new

Bestellbeispiel // Order example: **PM0.0805.35 A HM**

Fräaserschaft, zylindrisch (vgl. DIN 1835 A)

Stahl-Ausführung mit Aufnahme nach DIN 1835 A.

Milling Cutter Shank, cylindrical (DIN 1835 A)

Steel type with shank according to DIN 1835 A.

Anzugsmoment (Schraube) // Tightening torque (screw)
1,2 Nm

Bitte Hinweise im Anhang beachten // Please read add. notes
ALL (Seite/Page 645)

TW **ST** Legende Legend **650**

Scan QR-Code Oder besuchen Sie // Or Visit www.simtek.info/cp/1372

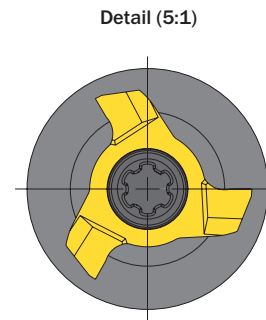
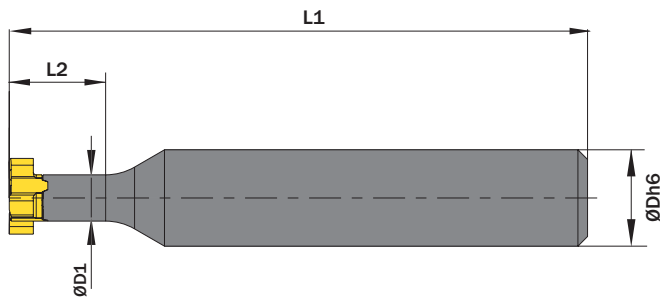


Abbildung zeigt / Drawing shows: PM0.1005.10 A ST

ØDh6	ØD1	L2	Artikelnummer Part number	Webcode www.simtek.com/webcode	L1	Schraube Screw	Schraubenschlüssel Screw driver	Connectcode www.simtek.com/code
mm	mm	mm			mm			
10,0	4,8	10,0	PM0.1005.10 A ST	A5VV	60,0	D M2x7,5 T7F	T7F	PM04.8 <small>new</small>

Bestellbeispiel // Order example: **PM0.1005.10 A ST**

Fräsen von Sicherungsringnuten, innen

Fräsen von Sicherungsringnuten in Bohrungen ab Bohrungsdurchmesser 7,0 mm. Geeignet für alle Materialien.

Circlip Ring Groove Milling, internal

Circlip ring groove milling in bores as of bore diameter 7,0 mm. For use in all materials.

Schnittwerte (Start) // Cutting parameters (start)		
fzm 0,02 mm	hmax 0,03 mm	Vc Seite/Page 638

Passende Klemmhalter auf Seite // Suitable toolholders on page **478, 479**

Bitte Hinweise im Anhang beachten // Please read add. notes
ALL (Seite/Page 645), H01 (Seite/Page 646)

SP Legende
HM Legende

Scan
 Oder besuchen Sie // Or Visit www.simtek.info/cp/1387

650

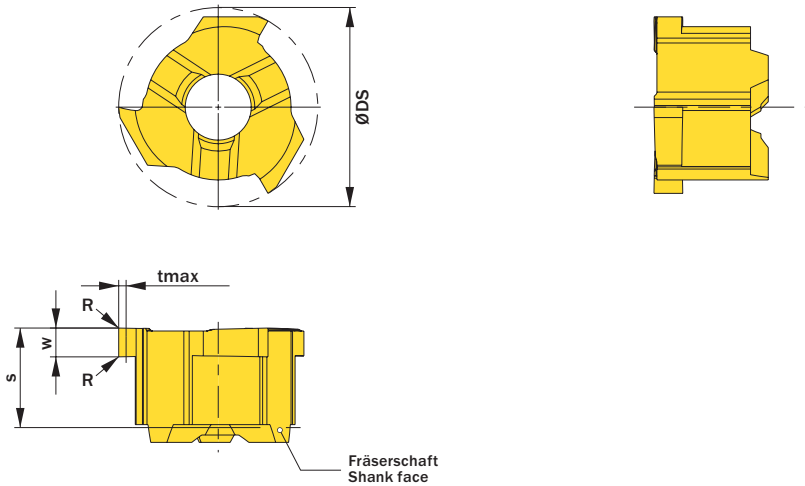


Abbildung zeigt / Drawing shows: PM7.0090.00 G

w ^{-0,02} mm	Nutnenbreite Nominal width of groove mm	R mm	ØDmin (Min. Bohrung) ØDmin (min. bore) mm	Artikelnummer Part number	Webcode www.simtek.com/webcode	Unsere erste Wahl Our first choice	tmax mm	S mm	ØDS mm	Anzahl Schneiden Number of cutting edges	Connectcode www.simtek.com/code	
0,97	0,9	-	7,0	PM7.0090.00 G	A63X	P M K N S	0,6	3,35	6,7	3	PM04.8	new
1,07	1,0	-	7,0	PM7.0100.00 G	A63Z	X800 GT42	0,6	3,35	6,7	3	PM04.8	new
1,24	1,1	-	7,0	PM7.0110.00 G	A631	X800 GT42	0,6	3,35	6,7	3	PM04.8	new

Bestellbeispiel // Order example: **PM7.0110.00 G X800** (X800 = Schneidstoff // Grade)

Nut-, Trenn- und Schlitzfräsen

Nut-, Trenn- und Schlitzfräsen in Bohrungen ab Bohrungsdurchmesser 7,0 mm.

Groove, Slot and Key Way Milling

Groove, slot and key way milling in bores as of minimum bore diameter 7,0 mm.

Schnittwerte (Start) // Cutting parameters (start)		
fzm 0,02 mm	hmax 0,03 mm	Vc Seite/Page 638

Passende Klemmhalter auf Seite // Suitable toolholders on page **478, 479**

Bitte Hinweise im Anhang beachten // Please read add. notes
ALL (Seite/Page 645), H01 (Seite/Page 646)

SP

Legende

HM

Legend

650

Scan QR-Code Oder besuchen Sie // Or Visit www.simtek.info/cp/1388

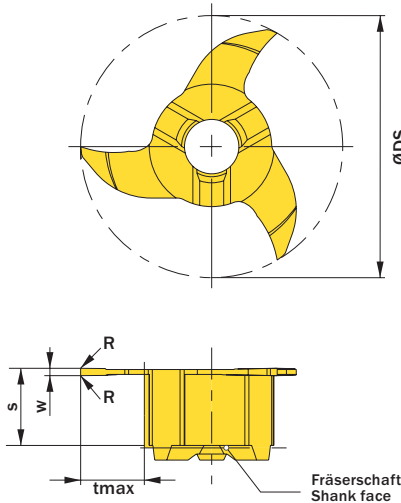


Abbildung zeigt / Drawing shows: PM9.0030.00.11 S

w ^{+0,02} mm	R mm	ØDmin (Min. Bohrung) ØDmin (min. bore) mm	Artikelnummer Part number	Webcode www.simtek.com/webcode	Unsere erste Wahl Our first choice P M K N S	tmax mm	S mm	ØDS mm	Anzahl Schneiden Number of cutting edges	Connectcode www.simtek.com/code	
▼ ØDmin (Min. Bohrung) // ØDmin (min. bore) = 7,0 mm											
0,5	-	7,0	PM7.0050.00 S	A633	X800 GT42	0,6	3,15	6,7	3	PM04.8	new
1,0	-	7,0	PM7.0100.00 S	A635	X800 GT42	0,6	3,15	6,7	3	PM04.8	new
▼ ØDmin (Min. Bohrung) // ØDmin (min. bore) = 8,0 mm											
0,3	-	8,0	PM8.0030.00 S	A637	X800 GT42	1,1	3,15	7,7	3	PM04.8	new
0,4	-	8,0	PM8.0040.00 S	A639	X800 GT42	1,1	3,15	7,7	3	PM04.8	new
0,5	-	8,0	PM8.0050.00 S	A64B	X800 GT42	1,1	3,15	7,7	3	PM04.8	new
0,6	-	8,0	PM8.0060.00 S	A64D	X800 GT42	1,1	3,15	7,7	3	PM04.8	new
0,7	-	8,0	PM8.0070.00 S	A64F	X800 GT42	1,1	3,15	7,7	3	PM04.8	new
0,8	-	8,0	PM8.0080.00 S	A64H	X800 GT42	1,1	3,15	7,7	3	PM04.8	new
0,9	-	8,0	PM8.0090.00 S	A64K	X800 GT42	1,1	3,15	7,7	3	PM04.8	new
1,0	-	8,0	PM8.0100.00 S	A64N	X800 GT42	1,1	3,15	7,7	3	PM04.8	new
▼ ØDmin (Min. Bohrung) // ØDmin (min. bore) = 9,0 mm											
1,0	-	9,0	PM9.0100.00 S	A64Q	X800 GT42	1,6	3,15	8,7	3	PM04.8	new
▼ ØDmin (Min. Bohrung) // ØDmin (min. bore) = 11,0 mm											
0,3	-	11,0	PM9.0030.00.11 S	A64T	X800 GT42	2,6	3,15	10,7	3	PM04.8	new
0,4	-	11,0	PM9.0040.00.11 S	A64V	X800 GT42	2,6	3,15	10,7	3	PM04.8	new
0,5	-	11,0	PM9.0050.00.11 S	A64X	X800 GT42	2,6	3,15	10,7	3	PM04.8	new

Bestellbeispiel // Order example: **PM8.0070.00 S X800** (X800 = Schneidstoff // Grade)

Metrisches ISO-Gewindefräsen, Teilprofil

Ausgelegt als Mehrbereichswerkzeuge. Die angegebene „Steigung (von)“ ist normgerecht. Die „Steigung (bis)“ kann ebenfalls realisiert werden. Vgl. Hinweistexte.

Thread milling, metric ISO-Thread, partial profile

Multi-purpose milling inserts. The given „Pitch (as of)“ is conforming to standards. The „Pitch (up to)“ is possible too at the expense of conformity. Please read additional notes.

Schnittwerte (Start) // Cutting parameters (start)

fzm 0,02 mm	hmax 0,03 mm	Vc Seite/Page 638
-----------------------	------------------------	-----------------------------

Passende Klemmhalter auf Seite // Suitable toolholders on page
478, 479

Bitte Hinweise im Anhang beachten // Please read add. notes

ALL (Seite/Page 645), H03 (Seite/Page 647), H04 (Seite/Page 648)



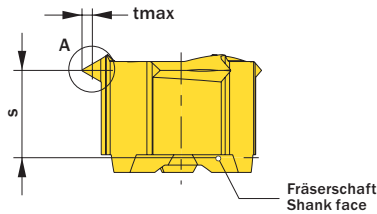
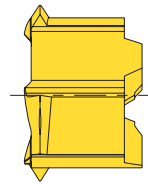
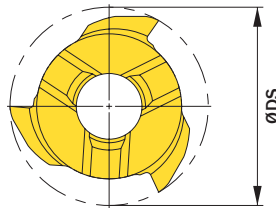
SP Legende
HM Legend

650



Scan
 QR-Code

Oder besuchen Sie // Or Visit
www.simtek.info/cp/1389



Fräseschaft
 Shank face

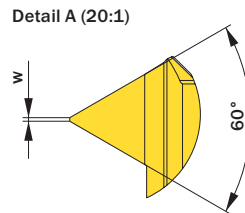


Abbildung zeigt / Drawing shows: PM7.MT.0405.01 M

Ab Gewindegröße As of thread size	Alternativ ab Nennmesser Alternativ as of nominal diameter	Steigung (von) Pitch (as of)	Steigung (bis) Pitch (up to)	Artikelnummer Part number	Webcode www.simtek.com/webcode	Unsere erste Wahl Our first choice		b	S	w ^{+0,02}	tmax	ØDS	Anzahl Schneiden Number of cutting edges	Connectcode www.simtek.com/code	
						PMKN	S								
M10	7,9	0,4	0,5	PM7.MT.0405.01 M	A64Z	X800	G142	3,15	2,95	0,03	0,35	6,7	3	PM04.8	new
M10	9,5	0,5	1,0	PM8.MT.0510.01 M	A641	X800	G142	3,15	2,95	0,04	0,68	7,7	3	PM04.8	new

Bestellbeispiel // Order example: **PM8.MT.0510.01 M X800** (X800 = Schneidstoff // Grade)

simmill AX
 simmill PMX
 simmill PX
 simmill SX
 simmill UX
 simmill VX
 simmill H2
 simmill K2
 simmill MX
 simmill OS
 Index

Metrisches ISO-Gewindefräsen, Vollprofil

Fräsen von metrischen ISO-Gewinden, Vollprofil.
 Geeignet ab Bohrungsdurchmesser 7,0 mm.

Thread milling, metric ISO-Thread, full profile

Thread milling of metric ISO-threads, full profile.
 For use in bores as of minimum bore diameter 7,0 mm.

Schnittwerte (Start) // Cutting parameters (start)		
fzm	hmax	Vc
0,02 mm	0,03 mm	Seite/Page 638

Passende Klemmhalter auf Seite // Suitable toolholders on page
478, 479

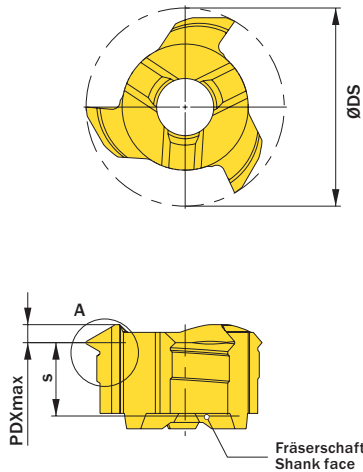
Bitte Hinweise im Anhang beachten // Please read add. notes
ALL (Seite/Page 645), H06 (Seite/Page 648)



SP Legende
HM Legend

650

Scan QR-Code Oder besuchen Sie // Or Visit
www.simtek.info/cp/1390



Fräserschaft
 Shank face

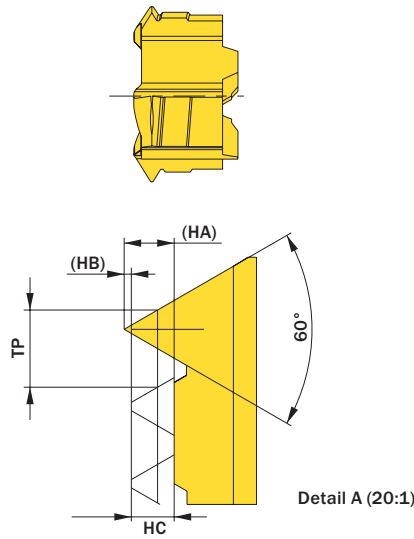


Abbildung zeigt / Drawing shows: PM8.MT.075.041.02 M

Ab Gewindegröße As of thread size	Alternativ ab Nenn Durchmesser Alternativ as of nominal diameter	HA	HB	HC	Steigung TP Pitch TP	Artikelnummer Part number	Webcode www.simtek.com/webcode	Unsere erste Wahl Our first choice		Anzahl Schneiden Number of cutting edges	PDXmax	ØDS	S	Connectcode www.simtek.com/code	new
								TP	S						
M8	7,5	0,26	0,04	0,22	0,4	PM7.MT.040.022.02 M	A643	X800	G742	3	0,6	6,7	2,9	PM04.8	new
M8	7,5	0,29	0,05	0,24	0,45	PM7.MT.045.024.02 M	A645	X800	G742	3	0,6	6,7	2,9	PM04.8	new
M8	7,6	0,32	0,05	0,27	0,5	PM7.MT.050.027.02 M	A647	X800	G742	3	0,6	6,7	2,85	PM04.8	new
M8	7,7	0,39	0,06	0,32	0,6	PM7.MT.060.032.02 M	A649	X800	G742	3	0,65	6,7	2,8	PM04.8	new
M8	7,8	0,45	0,08	0,38	0,7	PM7.MT.070.038.02 M	A65B	X800	G742	3	0,65	6,7	2,75	PM04.8	new
M10	8,9	0,49	0,08	0,41	0,75	PM8.MT.075.041.02 M	A65D	X800	G742	3	0,8	7,7	2,75	PM04.8	new
M10	9,0	0,52	0,09	0,43	0,8	PM8.MT.080.043.02 M	A65F	X800	G742	3	0,8	7,7	2,75	PM04.8	new
M10	9,5	0,65	0,11	0,54	1,0	PM8.MT.100.054.02 M	A65H	X800	G742	3	0,9	7,7	2,65	PM04.8	new

Bestellbeispiel // Order example: **PM7.MT.060.032.02 M X800** (X800 = Schneidstoff // Grade)

simmill AX

simmill PMX

simmill PX

simmill SX

simmill UX

simmill VX

simmill H2

simmill K2

simmill MX

simmill OS

Index

simmillPX
SIMTEK milling tools type PX



Ab Seite // As of page

461

Anwendungsübersicht
Application overview

Fräserschaft, zylindrisch (vgl. DIN 6535 HA)

Schwingungsgedämpfte Hartmetall-Ausführung mit innerer Kühlmittelzufuhr und Aufnahme nach DIN 6535 HA.

Milling Cutter Shank, cylindrical (DIN 6535 HA)

Anti-vibration solid carbide type with through coolant and shank according to DIN 6535 HA.

Anzugsmoment (Schraube) // Tightening torque (screw)

1,2 Nm

Vergleichbare Werkzeuge auf Seite // Similar tools on page
473

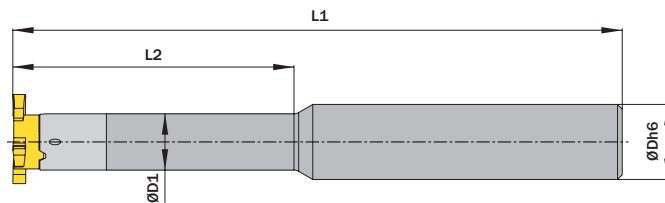
Bitte Hinweise im Anhang beachten // Please read add. notes
ALL (Seite/Page 645)



Legende
Legend **650**

Scan
QR-Code

Oder besuchen Sie // Or Visit
www.simtek.info/cp/346



ØDh6	ØD1	L2	Artikelnummer Part number	Webcode www.simtek.com/webcode	L1	Schraube Screw	Schraubenschlüssel Screw driver	Connectcode www.simtek.com/code	
mm	mm	mm			mm				
▼ ØDh6 = 12,0 mm									
12,0	6,0	21,0	P10.1206.21 A HM	AE35	80,0	P M2,6x8 T8F	T8F	PD06.0	
12,0	6,0	30,0	P10.1206.30 A HM	AG5A	90,0	P M2,6x8 T8F	T8F	PD06.0	
12,0	6,0	42,0	P10.1206.42 A HM	AMEK	100,0	P M2,6x8 T8F	T8F	PD06.0	
12,0	7,3	30,0	P10.1207.30 A HM	AHBF	90,0	P M2,6x8 T8F	T8F	PD07.3	
▼ ØDh6 = 12,7 mm									
12,7	6,0	21,0	P10.0.500.06.21 A HM	AE25	80,0	P M2,6x8 T8F	T8F	PD06.0 <small>Inch</small>	
12,7	6,0	30,0	P10.0.500.06.30 A HM	AKHS	90,0	P M2,6x8 T8F	T8F	PD06.0 <small>Inch</small>	
12,7	6,0	42,0	P10.0.500.06.42 A HM	AMMM	100,0	P M2,6x8 T8F	T8F	PD06.0 <small>Inch</small>	
12,7	7,3	30,0	P10.0.500.07.30 A HM	APFF	90,0	P M2,6x8 T8F	T8F	PD07.3 <small>Inch</small>	
▼ ØDh6 = 15,875 mm									
15,875	7,3	25,0	P10.0.625.07.25 A HM	AF2B	100,0	P M2,6x8 T8F	T8F	PD07.3 <small>Inch</small>	
▼ ØDh6 = 16,0 mm									
16,0	7,3	25,0	P10.1607.25 A HM	ADVZ	100,0	P M2,6x8 T8F	T8F	PD07.3	

Bestellbeispiel // Order example: **P10.1206.21 A HM**

simmill AX

simmill PMX

simmill PX

simmill SX

simmill UX

simmill VX

simmill H2

simmill K2

simmill MX

simmill OS

Index

Fräserschaft, zylindrisch (vgl. DIN 1835 A)

Stahl-Ausführung mit Aufnahme nach DIN 1835 A.

Milling Cutter Shank, cylindrical (DIN 1835 A)

Steel type with shank according to DIN 1835 A.

Anzugsmoment (Schraube) // Tightening torque (screw)

1,2 Nm

Vergleichbare Werkzeuge auf Seite // Similar tools on page
474

Bitte Hinweise im Anhang beachten // Please read add. notes

ALL (Seite/Page 645)

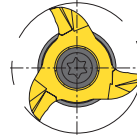
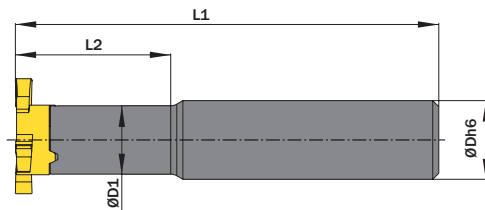


Legende **650**
Legend



Scan QR-Code

Oder besuchen Sie // Or Visit
www.simtek.info/cp/388



ØDh6 mm	ØD1 mm	L2 mm	Artikelnummer Part number	Webcode www.simtek.com/webcode	Mit Kühlmittelzufuhr With through coolant supply	L1 mm	Schraube Screw	Schraubenschlüssel Screw driver	Connectcode www.simtek.com/ccode
▼ ØDh6 = 10,0 mm									
10,0	6,0	15,0	P10.1006.15 A ST	AG7K	Nein / No	60,0	P M2,6x8 T8F	T8F	PD06.0
▼ ØDh6 = 15,875 mm									
15,875	6,0	12,0	P10.0.625.06.12 A ST	ABXD	Ja / Yes	80,0	P M2,6x8 T8F	T8F	PD06.0
▼ ØDh6 = 16,0 mm									
16,0	6,0	12,0	P10.1606.12 A ST	AE8E	Ja / Yes	80,0	P M2,6x8 T8F	T8F	PD06.0

Inch

Bestellbeispiel // Order example: **P10.1006.15 A ST**

Fräserschaft, Weldon (vgl. DIN 6535 HB)

Schwingungsgedämpfte Hartmetall-Ausführung mit innerer Kühlmittelzufuhr und Aufnahme nach DIN 6535 HB.

Milling Cutter Shank, Weldon (DIN 6535 HB)

Anti-vibration solid carbide type with through coolant and shank according to DIN 6535 HB.

Anzugsmoment (Schraube) // Tightening torque (screw)

1,2 Nm

Vergleichbare Werkzeuge auf Seite // Similar tools on page
475

Bitte Hinweise im Anhang beachten // Please read add. notes

ALL (Seite/Page 645)



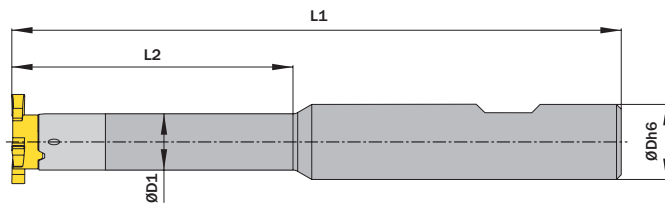
Legende
Legend **650**



Scan
QR-Code

Oder besuchen Sie // Or Visit
www.simtek.info/cp/347

Whistle-Notch Aufnahme auf Anfrage erhältlich.
Whistle-Notch fixation available upon request.



ØDh6	ØD1	L2	Artikelnummer Part number	Webcode www.simtek.com/webcode	L1	Schraube Screw	Schraubenschlüssel Screw driver	Connectcode www.simtek.com/code	
mm	mm	mm			mm				
▼ ØDh6 = 12,0 mm									
12,0	6,0	21,0	P10.1206.21 B HM	AKJM	80,0	P M2,6x8 T8F	T8F	PD06.0	
12,0	6,0	30,0	P10.1206.30 B HM	AC5B	90,0	P M2,6x8 T8F	T8F	PD06.0	
12,0	6,0	42,0	P10.1206.42 B HM	AHUG	100,0	P M2,6x8 T8F	T8F	PD06.0	
12,0	7,3	30,0	P10.1207.30 B HM	AHJ7	90,0	P M2,6x8 T8F	T8F	PD07.3	
▼ ØDh6 = 12,7 mm									
12,7	6,0	21,0	P10.0.500.06.21 B HM	AFUZ	80,0	P M2,6x8 T8F	T8F	PD06.0 <small>inch</small>	
12,7	6,0	30,0	P10.0.500.06.30 B HM	AJXS	90,0	P M2,6x8 T8F	T8F	PD06.0 <small>inch</small>	
12,7	6,0	42,0	P10.0.500.06.42 B HM	ABXZ	100,0	P M2,6x8 T8F	T8F	PD06.0 <small>inch</small>	
12,7	7,3	30,0	P10.0.500.07.30 B HM	AEDG	90,0	P M2,6x8 T8F	T8F	PD07.3 <small>inch</small>	
▼ ØDh6 = 15,875 mm									
15,875	7,3	25,0	P10.0.625.07.25 B HM	ADDD	100,0	P M2,6x8 T8F	T8F	PD07.3 <small>inch</small>	
▼ ØDh6 = 16,0 mm									
16,0	7,3	25,0	P10.1607.25 B HM	APØF	100,0	P M2,6x8 T8F	T8F	PD07.3	

Bestellbeispiel // Order example: **P10.1206.30 B HM**

simmill AX

simmill PMX

simmill PX

simmill SX

simmill UX

simmill VX

simmill H2

simmill K2

simmill MX

simmill OS

Index

Fräserschaft, Weldon (vgl. DIN 1835 B)

Stahl-Ausführung mit Aufnahme nach DIN 1835 B.

Milling Cutter Shank, Weldon (DIN 1835 B)

Steel type with shank according to DIN 1835 B.

Anzugsmoment (Schraube) // Tightening torque (screw)

1,2 Nm

Vergleichbare Werkzeuge auf Seite // Similar tools on page
476

Bitte Hinweise im Anhang beachten // Please read add. notes
ALL (Seite/Page 645)



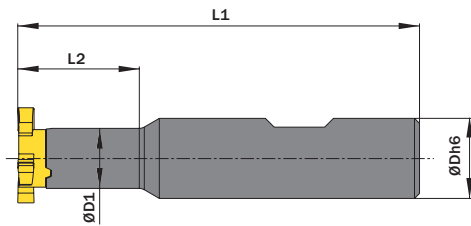
Legende
 Legend **650**



Scan
 QR-Code

Oder besuchen Sie // Or Visit
www.simtek.info/cp/420

Whistle-Notch Aufnahme auf Anfrage erhältlich.
 Whistle-Notch fixation available upon request.



ØDg6	ØD1	L2	Artikelnummer Part number	Webcode www.simtek.com/webcode	Mit Kühlmittelzufuhr With through coolant supply	L1	Schraube Screw	Schraubenschlüssel Screw driver	Connectcode www.simtek.com/ccode
mm	mm	mm				mm			
15,875	6,0	12,0	P10.0.625.06.12 B ST	AH0P	Ja / Yes	80,0	P M2,6x8 T8F	T8F	PD06.0
10,0	6,0	15,0	P10.1006.15 B ST	AGS0	Nein / No	60,0	P M2,6x8 T8F	T8F	PD06.0
12,0	6,0	15,0	P10.1206.15 B ST	AK28	Ja / Yes	74,0	P M2,6x8 T8F	T8F	PD06.0
16,0	6,0	12,0	P10.1606.12 B ST	AAB7	Ja / Yes	80,0	P M2,6x8 T8F	T8F	PD06.0

inch

Bestellbeispiel // Order example: **P10.1206.15 B ST**

Fräserschaft, für Spannzangenfutter (DIN 6499)

Für Spannzangenfutter nach DIN6499-A.

Milling cutter shank, for collet chucks (DIN6499)

For collet chucks according to DIN6499-A.

Anzugsmoment (Schraube) // Tightening torque (screw)

1,2 Nm

Vergleichbare Werkzeuge auf Seite // Similar tools on page
472

Bitte Hinweise im Anhang beachten // Please read add. notes
ALL (Seite/Page 645)



TW
ST

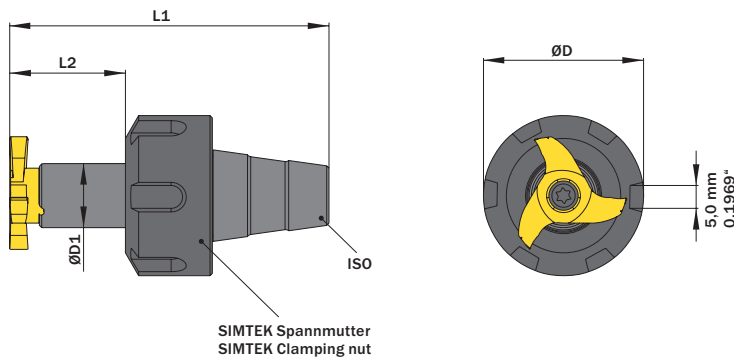
Legende
Legend

650



Scan
QR-Code

Oder besuchen Sie // Or Visit
www.simtek.info/cp/452



Fräserschaft ist nur mit passender Spannmutter verfügbar.
Spannmutter ist auch einzeln als Ersatzteil verfügbar.
Milling cutter shank is only available together with clamping nut.
Clamping nut is available as a spare part.

Für Spannzange For collet chuck	ØD1	L2	Artikelnummer Part number	Webcode www.simtek.com/webcode	Spannmutter Clamping nut	Gewinde Spannmutter Thread clamping nut	ØD	L1	Schraube Screw	Schraubenschlüssel Screw driver	Connectcode www.simtek.com/code
	mm	mm					mm	mm			
ER11	6,0	16,0	P10.ER11.06.16	AJFH	PER11.12.19	M14x0,75	19,0	36,3	P M2,6x8 T8F	T8F	PD06.0
ER11	6,0	16,0	P10.ER11.06.16.B	AVMP	PER11.12.16	M13x0,75	16,0	36,3	P M2,6x8 T8F	T8F	PD06.0

Bestellbeispiel // Order example: **P10.ER11.06.16**

simmill AX

simmill PMX

simmill PX

simmill SX

simmill UX

simmill VX

simmill H2

simmill K2

simmill MX

simmill OS

Index

Fräsen von Sicherungsringnuten, innen

Fräsen von Sicherungsringnuten in Bohrungen ab Bohrungsdurchmesser 10,0 mm. Geeignet für alle Materialien.

Circlip Ring Groove Milling, internal

Circlip ring groove milling in bores as of bore diameter 10,0 mm. For use in all materials.

Schnittwerte (Start) // Cutting parameters (start)		
fzm	hmax	Vc
0,02 mm	0,03 mm	Seite/Page 638

Passende Klemmhalter auf Seite // Suitable toolholders on page
485, 486, 487, 488, 489

Vergleichbare Werkzeuge auf Seite // Similar tools on page
463

Bitte Hinweise im Anhang beachten // Please read add. notes
ALL (Seite/Page 645), H01 (Seite/Page 646)

SP Legende
HM Legend

650

Scan QR-Code Oder besuchen Sie // Or Visit
www.simtek.info/cp/349

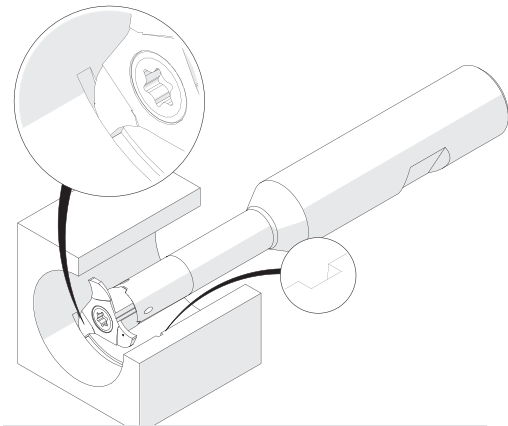
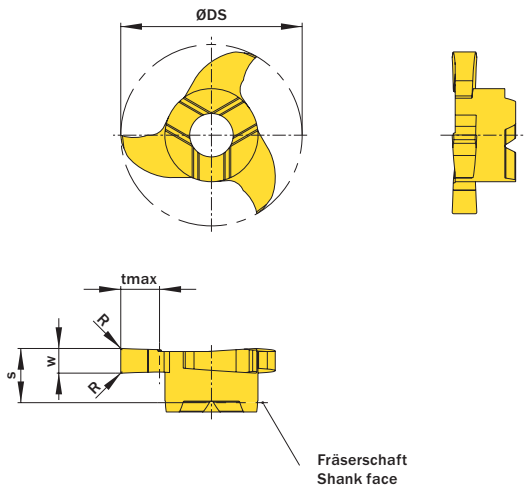


Illustration zeigt beispielhafte Anwendungsmöglichkeit mit ähnlichem Werkzeug.
Image shows exemplary application possibility with similar tool.

Abbildung zeigt / Drawing shows: P12.0160.01 G

w ^{-0,02}	Nutnenbreite Nominal width of groove	R	ØDmin (Min. Bohrung) ØDmin (min. bore)	Artikelnummer Part number	Webcode www.simtek.com/webcode	Unsere erste Wahl Our first choice	tmax	s	ØDS	Anzahl Schneiden Number of cutting edges	Connectcode www.simtek.com/code
mm	mm	mm	mm			P M K N S	mm	mm	mm		
0,77	0,7	-	10,0	P10.0070.00 Z	AHB1	X800 GT42	1,5	3,4	9,7	3	PD06.0
0,87	0,8	-	10,0	P10.0080.00 Z	AKU6	X800 GT42	1,5	3,4	9,7	3	PD06.0
0,97	0,9	-	10,0	P10.0090.00 Z	AG93	X800 GT42	1,5	3,4	9,7	3	PD06.0
1,07	1,0	-	10,0	P10.0100.00 G	AA4Q	X800 GT42	1,5	3,4	9,7	3	PD06.0
1,24	1,1	-	10,0	P10.0110.00 G	AJ8Z	X800 GT42	1,5	3,5	9,7	3	PD06.0
1,44	1,3	0,1	10,0	P10.0130.01 G	AJVP	X800 GT42	1,5	3,5	9,7	3	PD06.0
1,74	1,6	0,1	10,0	P10.0160.01 G	AGG7	X800 GT42	1,5	3,5	9,7	3	PD06.0

Bestellbeispiel // Order example: **P10.0070.00 Z X800** (X800 = Schneidstoff // Grade)

simtek individual P10. w, 1/100 mm, 4 Stellen/Digits R, 1/100 mm, 3 Stellen/Digits Toleranz // Tolerance
Beispielartikelnnummer // Example Part number: **P10.0179.030 XG**

Fräsen von Sicherungsringnuten, innen

Fräsen von Sicherungsringnuten in Bohrungen ab Bohrungsdurchmesser 12,0 mm. Geeignet für alle Materialien.

Circlip Ring Groove Milling, internal

Circlip ring groove milling in bores as of bore diameter 12,0 mm. For use in all materials.

Schnittwerte (Start) // Cutting parameters (start)		
fzm 0,02 mm	hmax 0,03 mm	Vc Seite/Page 638
Passende Klemmhalter auf Seite // Suitable toolholders on page 485, 486, 487, 488, 489		
Vergleichbare Werkzeuge auf Seite // Similar tools on page 463		
Bitte Hinweise im Anhang beachten // Please read add. notes ALL (Seite/Page 645), H01 (Seite/Page 646)		

SP Legende

HM Legend

Scan
QR-Code

650

Oder besuchen Sie // Or Visit
www.simtek.info/cp/367

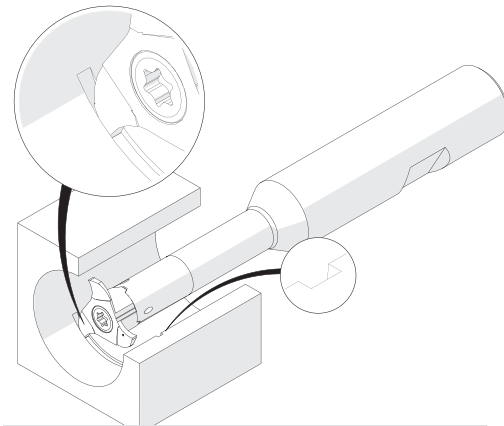
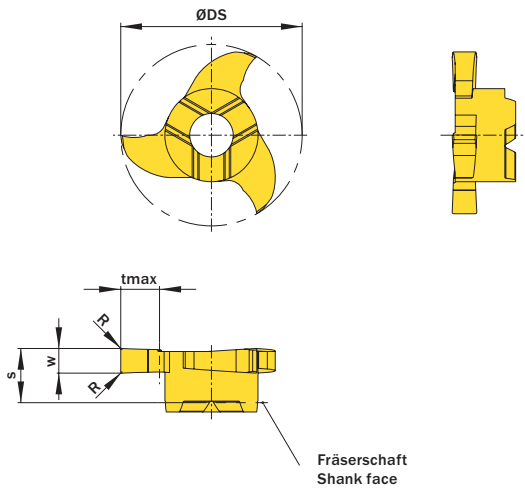


Illustration zeigt beispielhafte Anwendungsmöglichkeit mit ähnlichem Werkzeug.
Image shows exemplary application possibility with similar tool.

Abbildung zeigt / Drawing shows: P12.0160.01 G

w ^{-0,02}	Nutnenbreite Nominal width of groove	R	ØDmin (Min. Bohrung) ØDmin (min. bore)	Artikelnummer Part number	Webcode www.simtek.com/webcode	Unsere erste Wahl Our first choice	tmax	S	ØDS	Anzahl Schneiden Number of cutting edges	Connectcode www.simtek.com/code
mm	mm	mm	mm			P M K N S	mm	mm	mm		
1,21	1,1	-	12,0	P12.0110.00 G	ACHB	X800 GT42	2,5	3,5	11,7	3	PD06.0
1,41	1,3	0,1	12,0	P12.0130.01 G	AGB6	X800 GT42	2,5	3,5	11,7	3	PD06.0
1,71	1,6	0,1	12,0	P12.0160.01 G	AK06	X800 GT42	2,5	3,5	11,7	3	PD06.0

Bestellbeispiel // Order example: **P12.0110.00 G X800** (X800 = Schneidstoff // Grade)



P12. w. 1/100 mm, 4 Stellen/Digits . R. 1/100 mm, 3 Stellen/Digits Toleranz // Tolerance

Beispielartikelnummer // Example Part number: **P12.0179.030 XG**

simmill AX
simmill PMX
simmill PX
simmill SX
simmill UX
simmill VX
simmill H2
simmill K2
simmill MX
simmill OS
Index

Fräsen von Sicherungsringnuten, innen

Fräsen von Sicherungsringnuten in Bohrungen ab Bohrungsdurchmesser 12,0 mm. Durch hochpositive Schneidengeometrie besonders geeignet für Leichtmetalle.

Circlip Ring Groove Milling, internal

Circlip ring groove milling in bores as of bore diameter 12,0 mm. Highpositive rake angle for use in light alloys.

Schnittwerte (Start) // Cutting parameters (start)		
fzm	hmax	Vc
0,02 mm	0,03 mm	Seite/Page 638

Passende Klemmhalter auf Seite // Suitable toolholders on page
485, 486, 487, 488, 489

Vergleichbare Werkzeuge auf Seite // Similar tools on page
463

Bitte Hinweise im Anhang beachten // Please read add. notes
ALL (Seite/Page 645), H01 (Seite/Page 646)

SP

HM

LM

Legende Legend **650**

Scan QR-Code

Oder besuchen Sie // Or Visit www.simtek.info/cp/353

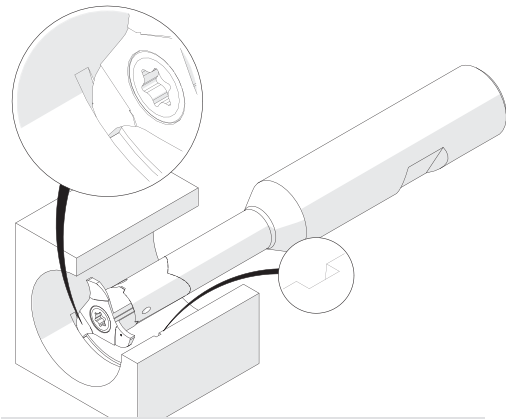
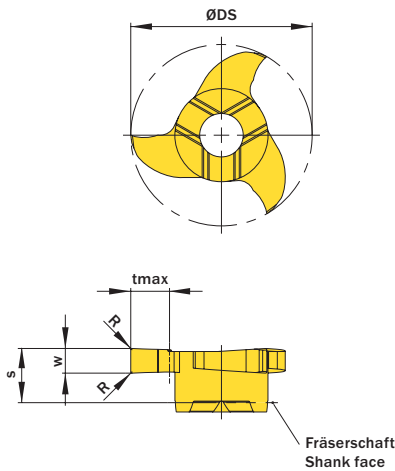


Illustration zeigt beispielhafte Anwendungsmöglichkeit mit ähnlichem Werkzeug. Image shows exemplary application possibility with similar tool.

Abbildung zeigt / Drawing shows: P12.0160.41 C

w ^{-0,02}	Nuttenbreite Nominal width of groove	R	ØDmin (Min. Bohrung) ØDmin (min. bore)	Artikelnummer Part number	Webcode www.simtek.com/webcode	Unsere erste Wahl Our first choice	tmax	S	ØDS	Anzahl Schneiden Number of cutting edges	Connectcode www.simtek.com/code
mm	mm	mm	mm			P M K N S	mm	mm	mm		
1,24	1,1	-	12,0	P12.0110.40 C	AKAK	X800 GT42	2,5	3,5	11,7	3	PD06.0 <small>upd</small>
1,44	1,3	0,1	12,0	P12.0130.41 C	AGC3	X800 GT42	2,5	3,5	11,7	3	PD06.0 <small>upd</small>
1,74	1,6	0,1	12,0	P12.0160.41 C	AGNK	X800 GT42	2,5	3,5	11,7	3	PD06.0 <small>upd</small>

Bestellbeispiel // Order example: **P12.0110.40 C GF25** (GF25 = Schneidstoff // Grade)



P12. w. 1/100 mm, 4 Stellen/Digits . R. 1/100 mm, 3 Stellen/Digits Toleranz // Tolerance **C**

Beispielartikelnummer // Example Part number: **P12.0179.030 XG C**

Allgemeines Nutfräsen

Nutfräsen gerader Nutformen.
Geeignet ab Bohrungsdurchmesser 10,0 mm.

General Groove Milling

General groove milling.
For use in bores as of minimum bore diameter 10,0 mm.

Schnittwerte (Start) // Cutting parameters (start)		
fzm	hmax	Vc
0,02 mm	0,03 mm	Seite/Page 638

Passende Klemmhalter auf Seite // Suitable toolholders on page
485, 486, 487, 488, 489

Vergleichbare Werkzeuge auf Seite // Similar tools on page
461

Bitte Hinweise im Anhang beachten // Please read add. notes
ALL (Seite/Page 645), H01 (Seite/Page 646)

SP

Legende

HM

Legend

650

Scan QR-Code Oder besuchen Sie // Or Visit
www.simtek.info/cp/351

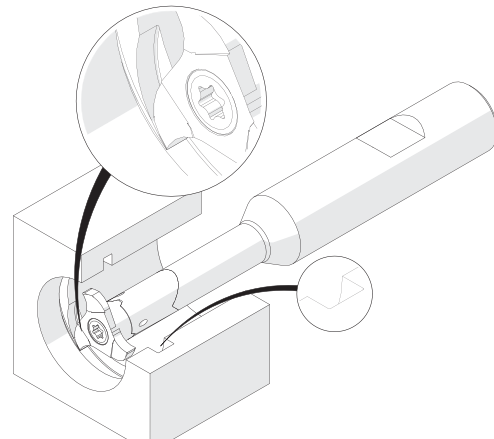
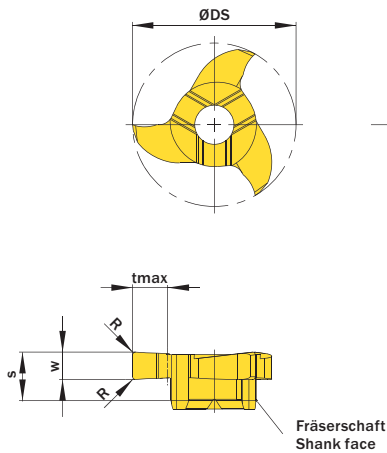


Illustration zeigt beispielhafte Anwendungsmöglichkeit mit ähnlichem Werkzeug.
Image shows exemplary application possibility with similar tool.

Abbildung zeigt / Drawing shows: P12.0250.02 G

w ^{+0,02}	Nuttenbreite Nominal width of groove	R	ØDmin (Min. Bohrung) ØDmin (min. bore)	Artikelnummer Part number	Webcode www.simtek.com/webcode	Unsere erste Wahl Our first choice		tmax	S	ØDS	Anzahl Schneiden Number of cutting edges	Connectcode www.simtek.com/code
						P M K N S						
1,0	-	0,1	10,0	P10.0100.01 G	AVH5	X800	G142	1,5	3,5	9,7	3	PD06.0
1,5	-	0,2	10,0	P10.0150.02 G	APHM	X800	G142	1,5	3,5	9,7	3	PD06.0
1,575	-	-	10,0	P10.0157.00 G	APT8	X800	G142	1,5	3,5	9,7	3	PD06.0
2,0	-	0,2	10,0	P10.0200.02 G	ABGQ	X800	G142	1,5	3,5	9,7	3	PD06.0
2,5	-	0,2	10,0	P10.0250.02 G	AM11	X800	G142	1,5	3,5	9,7	3	PD06.0

Bestellbeispiel // Order example: **P10.0250.02 G X800** (X800 = Schneidstoff // Grade)



P10. w, 1/100 mm, 4 Stellen/Digits . R, 1/100 mm, 3 Stellen/Digits Toleranz // Tolerance
Beispielartikelnummer // Example Part number: **P10.0179.030 XG**

simmill AX
simmill PMX
simmill PX
simmill SX
simmill UX
simmill VX
simmill H2
simmill K2
simmill MX
simmill OS
Index

Allgemeines Nutfräsen

Nutfräsen gerader Nutformen.
Geeignet ab Bohrungsdurchmesser 12,0 mm.

General Groove Milling

General groove milling.
For use in bores as of minimum bore diameter 12,0 mm.

Schnittwerte (Start) // Cutting parameters (start)		
fzm	hmax	Vc
0,02 mm	0,03 mm	Seite/Page 638

Passende Klemmhalter auf Seite // Suitable toolholders on page
485, 486, 487, 488, 489

Vergleichbare Werkzeuge auf Seite // Similar tools on page
461

Bitte Hinweise im Anhang beachten // Please read add. notes
ALL (Seite/Page 645), H01 (Seite/Page 646)

SP

Legende

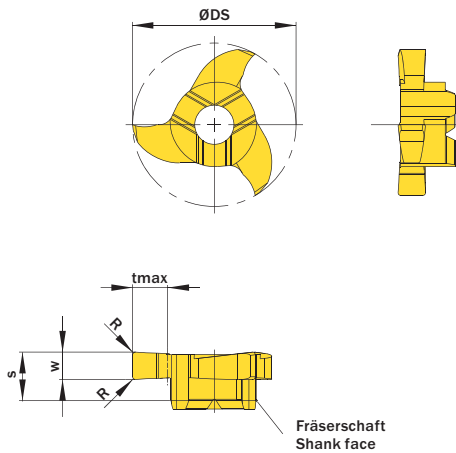
HM

Legend

650

Scan QR-Code

Oder besuchen Sie // Or Visit www.simtek.info/cp/366



Fräserschaft
Shank face

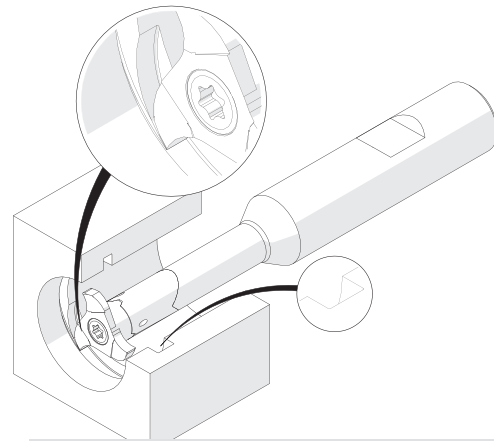


Illustration zeigt beispielhafte Anwendungsmöglichkeit mit ähnlichem Werkzeug.
Image shows exemplary application possibility with similar tool.

Abbildung zeigt / Drawing shows: P12.0250.02 G

w ^{+0,02}	Nutnennbreite Nominal width of groove	R	ØDmin (Min. Bohrung) ØDmin (min. bore)	Artikelnummer Part number	Webcode www.simtek.com/webcode	Unsere erste Wahl Our first choice		tmax	S	ØDS	Anzahl Schneiden Number of cutting edges	Connectcode www.simtek.com/code
						P M K N S	G T					
1,5	-	0,2	12,0	P12.0150.02 G	AM2N	X800	G142	2,5	3,5	11,7	3	PD06.0
1,575	-	0,2	12,0	P12.0157.02 G	APGW	X800	G142	2,5	3,5	11,7	3	PD06.0
2,0	-	0,2	12,0	P12.0200.02 G	APVD	X800	G142	2,5	3,5	11,7	3	PD06.0
2,388	-	0,2	12,0	P12.0239.02 G	ADHQ	X800	G142	2,5	3,5	11,7	3	PD06.0
2,5	-	0,2	12,0	P12.0250.02 G	ABHM	X800	G142	2,5	3,5	11,7	3	PD06.0
3,0	-	0,2	12,0	P12.0300.02 G	A019	X800	G142	2,5	3,5	11,7	3	PD06.0

Bestellbeispiel // Order example: **P12.0200.02 G X800** (X800 = Schneidstoff // Grade)

simtek individual | P12. w, 1/100 mm, 4 Stellen/Digits . R, 1/100 mm, 3 Stellen/Digits | Toleranz // Tolerance

Beispielartikelnummer // Example Part number: **P12.0179.030 XG**

Allgemeines Nutfräsen

Nutfräsen gerader Nutformen.
 Geeignet ab Bohrungsdurchmesser 12,0 mm.

General Groove Milling

General groove milling.
 For use in bores as of minimum bore diameter 12,0 mm.

Schnittwerte (Start) // Cutting parameters (start)		
fzm	hmax	Vc
0,02 mm	0,03 mm	Seite/Page 638
Passende Klemmhalter auf Seite // Suitable toolholders on page		
485, 486, 487, 488, 489		
Vergleichbare Werkzeuge auf Seite // Similar tools on page		
461		
Bitte Hinweise im Anhang beachten // Please read add. notes		
ALL (Seite/Page 645), H01 (Seite/Page 646)		

SP

Legende

HM

Legende

Scan QR-Code

Oder besuchen Sie // Or Visit

650

www.simtek.info/cp/967

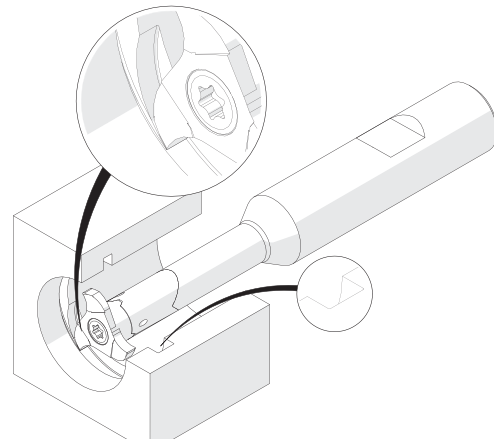
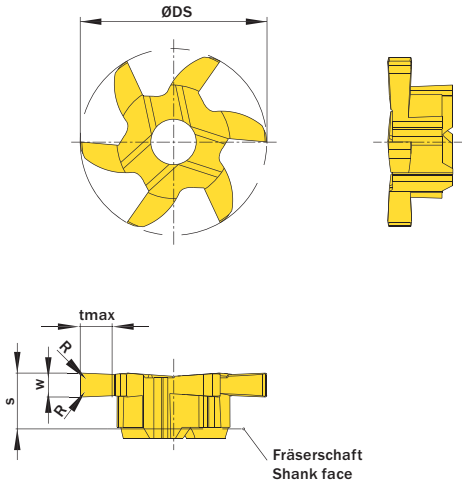


Illustration zeigt beispielhafte Anwendungsmöglichkeit mit ähnlichem Werkzeug.
 Image shows exemplary application possibility with similar tool.

Abbildung zeigt / Drawing shows: P06.0150.02.12 G

w ^{+0,02}	Nuttenbreite Nominal width of groove	R	ØDmin (Min. Bohrung) ØDmin (min. bore)	Artikelnummer Part number	Webcode www.simtek.com/webcode	Unsere erste Wahl Our first choice	tmax	S	ØDS	Anzahl Schneiden Number of cutting edges	Connectcode www.simtek.com/ccode
mm	mm	mm	mm			P M K N S	mm	mm	mm		
1,5	-	0,2	12,0	P06.0150.02.12 G	AU7N	X800 GT42	2,0	3,5	11,7	6	PD06.0 PD07.3
2,0	-	0,2	12,0	P06.0200.02.12 G	AU7P	X800 GT42	2,0	3,5	11,7	6	PD06.0 PD07.3

Bestellbeispiel // Order example: **P06.0150.02.12 G X800** (X800 = Schneidstoff // Grade)



P06. w, 1/100 mm, 4 Stellen/Digits . R, 1/100 mm, 3 Stellen/Digits .12 Toleranz // Tolerance

Beispielartikelnummer // Example Part number: **P06.0179.030.12 XG**

simmill AX
simmill PMX
simmill PX
simmill SX
simmill UX
simmill VX
simmill H2
simmill K2
simmill MX
simmill OS
Index

Allgemeines Nutfräsen, für weiche Schnitte

Nutfräsen gerader Nutformen. Weiches Eintauchen in den Werkstückstoff und bessere Oberflächen durch optimierte Schneidengeometrie. Geeignet ab Bohrungsdurchmesser 12,0 mm.

General Groove Milling, for smooth cuts

General groove milling. With a new cutting edge geometry for very smooth cuts and better surface quality. For use in bores as of minimum bore diameter 12,0 mm.

Schnittwerte (Start) // Cutting parameters (start)

fzm 0,02 mm	hmax 0,03 mm	Vc Seite/Page 638
-----------------------	------------------------	-----------------------------

Passende Klemmhalter auf Seite // Suitable toolholders on page
485, 486, 487, 488, 489

Vergleichbare Werkzeuge auf Seite // Similar tools on page
461

Bitte Hinweise im Anhang beachten // Please read add. notes
ALL (Seite/Page 645)



SP Legende
HM Legend
650

Scan QR-Code Oder besuchen Sie // Or Visit
www.simtek.info/cp/1121

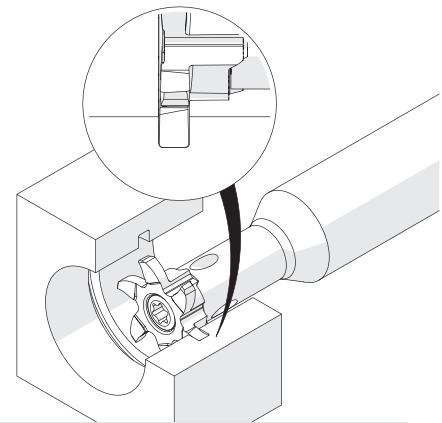
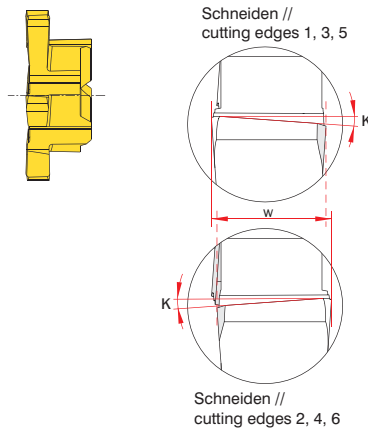
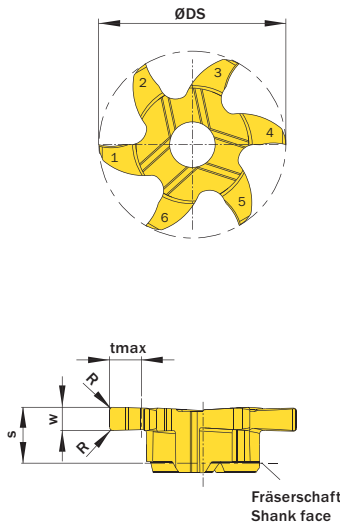


Illustration zeigt beispielhafte Anwendungsmöglichkeit mit ähnlichem Werkzeug.
 Image shows exemplary application possibility with similar tool.

Abbildung zeigt / Drawing shows: P06.0150.020.12 GY

w ^{+0,02} mm	Nuttenbreite Nominal width of groove mm	R mm	ØDmin (Min. Bohrung) ØDmin (min. bore) mm	Artikelnummer Part number	Webcode www.simtek.com/webcode	Unsere erste Wahl Our first choice	tmax mm	S mm	ØDS mm	Anzahl Schneiden Number of cutting edges	Connectcode www.simtek.com/code
1,5	-	0,2	12,0	P06.0150.020.12 GY	AYF3	X800 GT42	2,0	3,5	11,7	6	PD06.0 PD07.3
2,0	-	0,2	12,0	P06.0200.020.12 GY	AYF4	X800 GT42	2,0	3,5	11,7	6	PD06.0 PD07.3

Bestellbeispiel // Order example: **P06.0150.020.12 GY X800** (X800 = Schneidstoff // Grade)

Allgemeines Nutfräsen in Leichtmetall

Nutfräsen gerader Nutformen in Bohrungen ab Bohrungsdurchmesser 12,0 mm. Durch hochpositive Schneidengeometrie besonders geeignet für Leichtmetalle.

General Groove Milling in light alloys

General groove milling in bores as of bore diameter 12,0 mm. Highpositive rake angle for use in light alloys.

Schnittwerte (Start) // Cutting parameters (start)

fzm 0,02 mm	hmax 0,03 mm	Vc Seite/Page 638
-----------------------	------------------------	-----------------------------

Passende Klemmhalter auf Seite // Suitable toolholders on page
485, 486, 487, 488, 489

Vergleichbare Werkzeuge auf Seite // Similar tools on page
462

Bitte Hinweise im Anhang beachten // Please read add. notes
ALL (Seite/Page 645), H01 (Seite/Page 646)



SP HM LM Legende Legend **650**
 Scan QR-Code Oder besuchen Sie // Or Visit www.simtek.info/cp/354

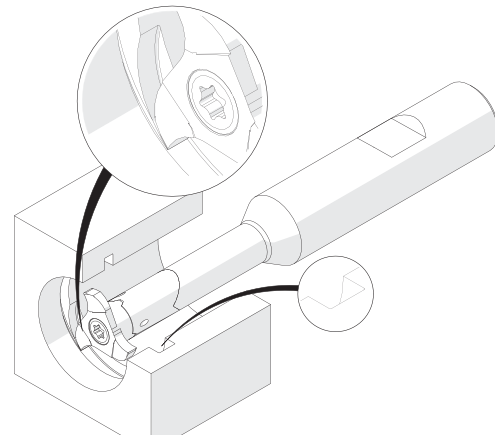
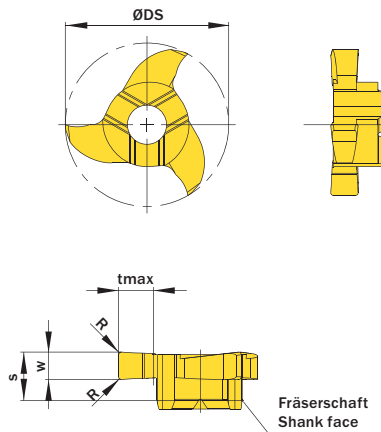


Illustration zeigt beispielhafte Anwendungsmöglichkeit mit ähnlichem Werkzeug. Image shows exemplary application possibility with similar tool.

Abbildung zeigt / Drawing shows: P12.0200.42 C

w ^{+0,02} mm	Nutnenbreite Nominal width of groove mm	R mm	ØDmin (Min. Bohrung) ØDmin (min. bore) mm	Artikelnummer Part number	Webcode www.simtek.com/webcode	Unsere erste Wahl Our first choice		tmax mm	S mm	ØDS mm	Anzahl Schneiden Number of cutting edges	Connectcode www.simtek.com/code
						P M K N S	G T 42					
1,5	-	0,2	12,0	P12.0150.42 C	AKVT	X800	G T 42	2,5	3,5	11,7	3	PD06.0
2,0	-	0,2	12,0	P12.0200.42 C	AMPQ	X800	G T 42	2,5	3,5	11,7	3	PD06.0
2,5	-	0,2	12,0	P12.0250.42 C	AKX9	X800	G T 42	2,5	3,5	11,7	3	PD06.0

Bestellbeispiel // Order example: **P12.0250.42 C X800** (X800 = Schneidstoff // Grade)



P12. w, 1/100 mm, 4 Stellen/Digits R, 1/100 mm, 3 Stellen/Digits Toleranz // Tolerance C
Beispielartikelnummer // Example Part number: **P12.0179.030 XG C**

simmill AX
simmill PMX
simmill PX
simmill SX
simmill UX
simmill VX
simmill H2
simmill K2
simmill MX
simmill OS
Index

Fräsen von Vollradiusnuten

Nutfräsen runder Nutformen.
Geeignet ab Bohrungsdurchmesser 12,0 mm.

Full Radius Groove Milling

Full radius groove milling.
For use in bores as of minimum bore diameter 12,0 mm.

Schnittwerte (Start) // Cutting parameters (start)

fzm 0,02 mm	hmax 0,03 mm	Vc Seite/Page 638
-----------------------	------------------------	-----------------------------

Passende Klemmhalter auf Seite // Suitable toolholders on page
485, 486, 487, 488, 489

Vergleichbare Werkzeuge auf Seite // Similar tools on page
465

Bitte Hinweise im Anhang beachten // Please read add. notes
ALL (Seite/Page 645), H01 (Seite/Page 646)



SP Legende
HM Legend

650



Scan
QR-Code

Oder besuchen Sie // Or Visit
www.simtek.info/cp/400

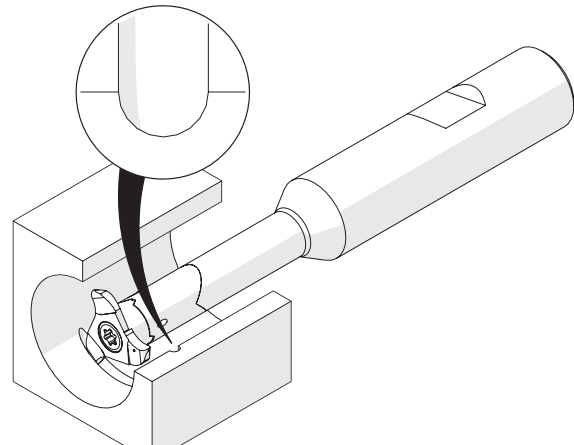
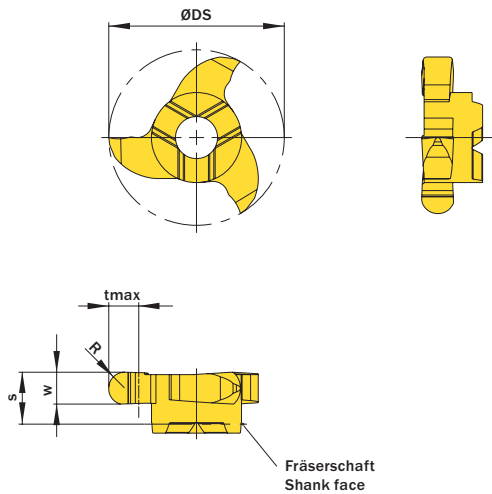


Illustration zeigt beispielhafte Anwendungsmöglichkeit mit ähnlichem Werkzeug.
Image shows exemplary application possibility with similar tool.

Abbildung zeigt / Drawing shows: P12.0011.22 V

R	w ^{+0,03}	ØDmin (Min. Bohrung) ØDmin (min. bore)	Artikelnummer Part number	Webcode www.simtek.com/webcode	Unsere erste Wahl Our first choice	tmax	S	ØDS	Anzahl Schneiden Number of cutting edges	Connectcode www.simtek.com/code	
mm	mm	mm			P M K N S	mm	mm	mm			
▼ R = 0,5 mm											
0,5	1,0	12,0	P12.0005.10 V	A6WH	X800 GT42	2,5	3,5	11,7	3	PD06.0	new
▼ R = 0,8 mm											
0,8	1,5	12,0	P12.0007.15 V	A6WK	X800 GT42	2,5	3,5	11,7	3	PD06.0	new
0,8	1,575	12,0	P12.0031.62 V	A3YN	X800 GT42	2,5	3,5	11,7	3	PD06.0	new inch
▼ R = 1,0 mm											
1,0	2,0	12,0	P12.0010.20 V	A6WN	X800 GT42	2,5	3,5	11,7	3	PD06.0	new
▼ R = 1,1 mm											
1,1	2,2	12,0	P12.0011.22 V	AC2H	X800 GT42	2,5	3,5	11,7	3	PD06.0	
▼ R = 1,2 mm											
1,2	2,388	12,0	P12.0047.94 V	A3C1	X800 GT42	2,5	3,5	11,7	3	PD06.0	new inch
▼ R = 1,5 mm											
1,5	3,0	12,0	P12.0015.30 V	A6WQ	X800 GT42	2,5	3,5	11,7	3	PD06.0	new

Bestellbeispiel // Order example: **P12.0011.22 V X800** (X800 = Schneidstoff // Grade)

Metrisches ISO-Gewindfräsen, Teilprofil

Ausgelegt als Mehrbereichswerkzeuge. Die angegebene „Steigung (von)“ ist normgerecht. Die „Steigung (bis)“ kann ebenfalls realisiert werden. Vgl. Hinweistexte.

Thread milling, metric ISO-Thread, partial profile

Multi-purpose milling inserts. The given „Pitch (as of)“ is conforming to standards. The „Pitch (up to)“ is possible too at the expense of conformity. Please read additional notes.

Schnittwerte (Start) // Cutting parameters (start)

fzm 0,02 mm	hmax 0,03 mm	Vc Seite/Page 638
-----------------------	------------------------	-----------------------------

Passende Klemmhalter auf Seite // Suitable toolholders on page
485, 486, 487, 488, 489

Vergleichbare Werkzeuge auf Seite // Similar tools on page
466

Bitte Hinweise im Anhang beachten // Please read add. notes
ALL (Seite/Page 645), H03 (Seite/Page 647), H04 (Seite/Page 648)

SP Legende
HM Legend
650

Scan QR-Code Oder besuchen Sie // Or Visit
www.simtek.info/cp/969

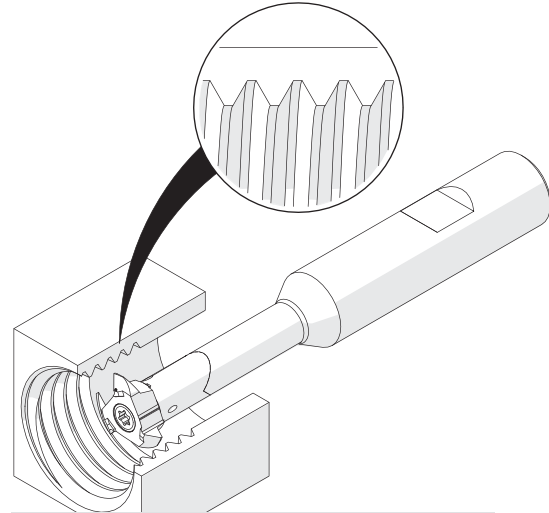
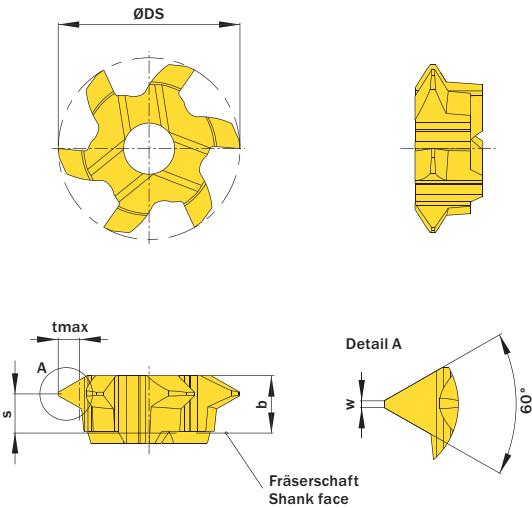


Illustration zeigt beispielhafte Anwendungsmöglichkeit mit ähnlichem Werkzeug.
 Image shows exemplary application possibility with similar tool.

Abbildung zeigt / Drawing shows: P06.0720.01.10 M

Ab Gewindegröße As of thread size	Steigung (von) Pitch (as of)	Steigung (bis) Pitch (up to)	Artikelnummer Part number	Webcode www.simtek.com/webcode	Unsere erste Wahl Our first choice		b	S	w	tmax	ØDS	Anzahl Schneiden Number of cutting edges	Connectcode www.simtek.com/code
					PM	KN							
M12	1,0	1,75	P06.0510.01.10 M	AU7Q	X800	GT42	3,2	2,4	0,13	1,08	9,8	6	PD06.0 PD07.3
M14	1,0	2,0	P06.0720.01.10 M	AU7S	X800	GT42	3,2	2,2	0,12	1,25	10,1	6	PD06.0 PD07.3
M14	1,0	2,0	P06.0720.01.12 M	AUGB	X800	GT42	3,2	2,7	0,09	1,25	11,7	6	PD06.0 PD07.3
M16	1,5	2,75	P06.0815.01.11 M	AU7T	X800	GT42	3,2	2,0	0,19	1,67	11,0	6	PD06.0 PD07.3
M16	2,0	3,0	P06.2530.01.11 M	AU7U	X800	GT42	3,2	1,9	0,25	1,78	11,1	6	PD06.0 PD07.3

Bestellbeispiel // Order example: **P06.0510.01.10 M X800** (X800 = Schneidstoff // Grade)

Die angegebene GewindegröÙeneignung bezieht sich auf die Startsteigung.
 The mentioned thread size „As of thread size“ is based on the starting pitch.

Bitte beachten Sie die zusätzlichen Hinweise zu den Mehrbereichswerkzeugen im Infobereich rechts oben.
 Please read the additional notes mentioned in the information area on the top right corner of this page.

Mehr Infos zu den **Mehrbereichswerkzeugen** und deren **GewindegröÙeneignung** finden Sie auf Seite 649

More information about the **multi-purpose thread milling tools** and the **thread size suitability** can be found on page 649

simmill AX
 simmill PMX
 simmill PX
 simmill SX
 simmill UX
 simmill VX
 simmill H2
 simmill K2
 simmill MX
 simmill OS
 Index

Metrisches ISO-Gewindfräsen, Teilprofil

Ausgelegt als Mehrbereichswerkzeuge. Die angegebene „Steigung (von)“ ist normgerecht. Die „Steigung (bis)“ kann ebenfalls realisiert werden. Vgl. Hinweistexte.

Thread milling, metric ISO-Thread, partial profile

Multi-purpose milling inserts. The given „Pitch (as of)“ is conforming to standards. The „Pitch (up to)“ is possible too at the expense of conformity. Please read additional notes.

Schnittwerte (Start) // Cutting parameters (start)		
fzm 0,02 mm	hmax 0,03 mm	Vc Seite/Page 638

Passende Klemmhalter auf Seite // Suitable toolholders on page
485, 486, 487, 488, 489

Vergleichbare Werkzeuge auf Seite // Similar tools on page
466

Bitte Hinweise im Anhang beachten // Please read add. notes

ALL (Seite/Page 645), H03 (Seite/Page 647), H04 (Seite/Page 648)



SP Legende
HM Legend

650



Scan QR-Code

Oder besuchen Sie // Or Visit
www.simtek.info/cp/357

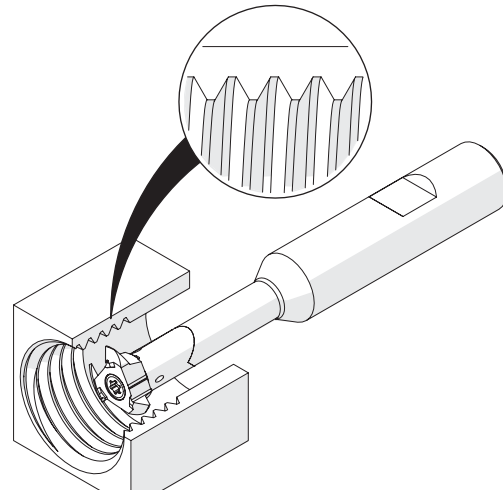
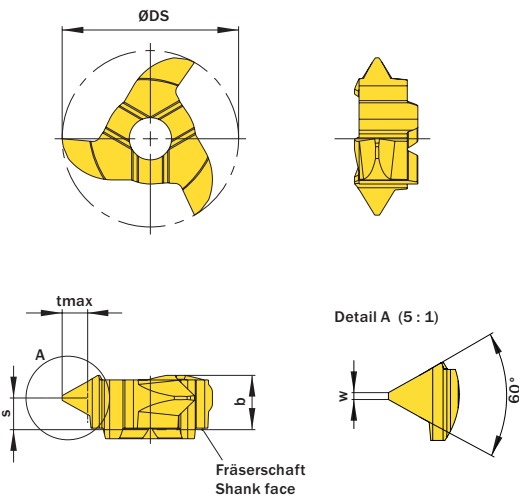


Illustration zeigt beispielhafte Anwendungsmöglichkeit mit ähnlichem Werkzeug.
 Image shows exemplary application possibility with similar tool.

Abbildung zeigt / Drawing shows: P12.2530.01 M

Ab Gewindegröße As of thread size	Steigung (von) Pitch (as of)	Steigung (bis) Pitch (up to)	Artikelnummer Part number	Webcode www.simtek.com/webcode	Unsere erste Wahl Our first choice		b	S	w	tmax	ØDS	Anzahl Schneiden Number of cutting edges	Connectcode www.simtek.com/ccode
					P	M							
M14	1,0	1,75	P12.0510.01 M	ANQC	X800	GT42	3,6	2,8	0,13	1,08	11,7	3	PD06.0 PD07.3
M14	1,0	2,0	P12.0720.01 M	ANJZ	X800	GT42	3,6	2,8	0,13	1,25	11,7	3	PD06.0 PD07.3
M16	1,5	2,75	P12.0815.01 M	AC51	X800	GT42	3,6	2,4	0,19	1,67	11,7	3	PD06.0 PD07.3
M16	2,0	3,0	P12.2530.01 M	ADMQ	X800	GT42	3,6	2,2	0,25	1,78	11,7	3	PD06.0 PD07.3

Bestellbeispiel // Order example: **P12.0720.01 M X800** (X800 = Schneidstoff // Grade)

Bitte beachten Sie die zusätzlichen Hinweise zu den Mehrbereichswerkzeugen im Infobereich rechts oben.
 Please read the additional notes mentioned in the information area on the top right corner of this page.

Die angegebene Gewindegrößeneignung bezieht sich auf die Startsteigung.
 The mentioned thread size „As of thread size“ is based on the starting pitch.

Mehr Infos zu den **Mehrbereichswerkzeugen** und deren **Gewindegrößeneignung** finden Sie auf Seite 649

More information about the **multi-purpose thread milling tools** and the **thread size suitability** can be found on page 649

Metrisches ISO-Gewindefräsen, Vollprofil

Fräsen von metrischen ISO-Gewinden, Vollprofil.

Thread milling, metric ISO-Thread, full profile

Thread milling of metric ISO-thread, full profile.

Schnittwerte (Start) // Cutting parameters (start)		
fzm 0,02 mm	hmax 0,03 mm	Vc Seite/Page 638
Passende Klemmhalter auf Seite // Suitable toolholders on page 485, 486, 487, 488, 489		
Vergleichbare Werkzeuge auf Seite // Similar tools on page 467		
Bitte Hinweise im Anhang beachten // Please read add. notes H06 (Seite/Page 648)		

SP Legende
HM Legend

650

Scan QR-Code Oder besuchen Sie // Or Visit
www.simtek.info/cp/1088

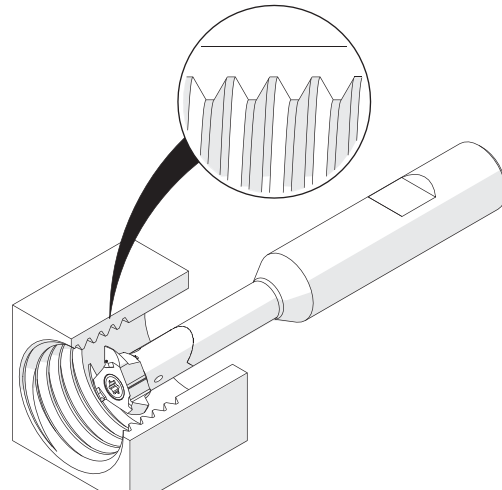
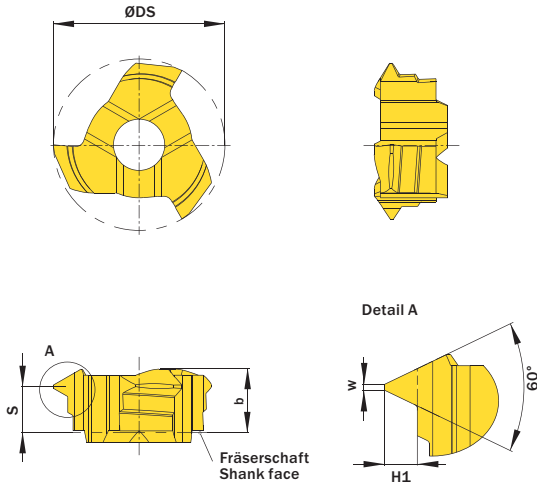


Illustration zeigt beispielhafte Anwendungsmöglichkeit mit ähnlichem Werkzeug.
Image shows exemplary application possibility with similar tool.

Abbildung zeigt / Drawing shows: P10.0815.02 M

Ab Gewindegröße As of thread size	Ab indennennendurchmesser As of nominal thread diameter	H1	Steigung (von) Pitch (as of)	Artikelnummer Part number	Webcode www.simtek.com/webcode	Unsere erste Wahl Our first choice		Anzahl Schneiden Number of cutting edges	b	ØDS	s	w	Connectcode www.simtek.com/ccode	upd
						P	M							
M14	10,82	0,41	0,75	P10.0407.02 M	AXX4	X800	G742	3	3,6	9,7	3,1	0,09	PD06.0 PD07.3	upd
M14	11,56	0,54	1,0	P10.0510.02 M	AXX5	X800	G742	3	3,6	9,7	3,0	0,13	PD06.0 PD07.3	upd
M14	13,32	0,81	1,5	P10.0815.02 M	AXX6	X800	G742	3	3,6	9,7	2,8	0,19	PD06.0 PD07.3	upd
M16	14,28	0,95	1,75	P10.0917.02 M	AXX7	X800	G742	3	3,6	9,7	2,7	0,21	PD06.0 PD07.3	upd
M16	15,3	1,08	2,0	P10.1020.02 M	AXX8	X800	G742	3	3,6	9,7	2,6	0,25	PD06.0 PD07.3	upd
M18	16,3	1,35	2,5	P10.1325.02 M	AXX9	X800	G742	3	3,6	9,7	2,4	0,31	PD06.0	upd

Bestellbeispiel // Order example: **P10.0815.02 M X800** (X800 = Schneidstoff // Grade)

Whitworth-Rohrgewinde, Vollprofil

Fräsen von Whitworth-Rohrgewinden, Vollprofil mit sechs Schneiden und Werkzeug-Schneidkreis ab 9,7 mm.

Whitworth Pipe Thread Milling, full profile

Whitworth pipe thread milling, full profile with six cutting edges and tooldiameter as of 9,7 mm.

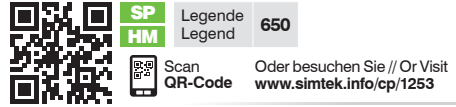
Schnittwerte (Start) // Cutting parameters (start)

fzm 0,02 mm	hmax 0,03 mm	Vc Seite/Page 638
-----------------------	------------------------	-----------------------------

Passende Klemmhalter auf Seite // Suitable toolholders on page
485, 486, 487, 488, 489

Bitte Hinweise im Anhang beachten // Please read add. notes

ALL (Seite/Page 645), H03 (Seite/Page 647), H05 (Seite/Page 648)



Scan QR-Code Oder besuchen Sie // Or Visit www.simtek.info/cp/1253

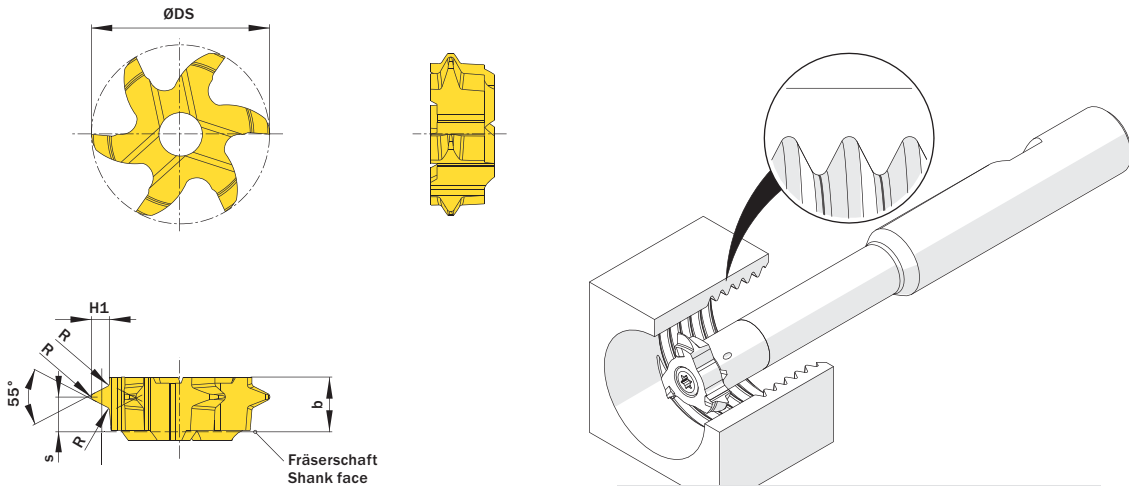


Abbildung zeigt / Drawing shows: P06.1118.14.12 M

Illustration zeigt beispielhafte Anwendungsmöglichkeit mit ähnlichem Werkzeug. Image shows exemplary application possibility with similar tool.

H1	Steigung (von) Pitch (as of)	Gang/Zoll Threads./inch	Artikelnummer Part number	Webcode www.simtek.com/webcode	Unsere erste Wahl Our first choice	R	b	s	ØDS	Ab Gewindegröße As of thread size	Alternativ ab Nenn Durchmesser Alternativ as of nominal diameter	Anzahl Schneiden Number of cutting edges	Connectcode www.simtek.com/ccode
mm	mm				P M K N S	mm	mm	mm	mm		mm		
0,87	1,34	19	P06.0813.19.10 M	A0Y9	X800 GT42	0,18	3,6	2,5	9,7	G 3/8"	15,1	6	PD06.0 PD07.3
0,87	1,34	19	P06.0813.19.12 M	A09N	X800 GT42	0,18	3,6	2,5	11,7	G 3/8"	15,1	6	PD06.0 PD07.3
1,18	1,81	14	P06.1118.14.12 M	A099	X800 GT42	0,24	3,6	2,3	11,7	G 1/2"	17,5	6	PD06.0 PD07.3

Bestellbeispiel // Order example: **P06.0813.19.12 M X800** (X800 = Schneidstoff // Grade)

Whitworth-Rohrgewinde, Vollprofil

Fräsen von Whitworth-Rohrgewinden,
 Vollprofil mit drei Schneiden und Werkzeug-Schneidkreis von 9,7 mm.

Whitworth Pipe Thread Milling, full profile

Whitworth pipe thread milling,
 full profile with three cutting edges and tooldiameter of 9,7 mm.

Schnittwerte (Start) // Cutting parameters (start)

fzm 0,02 mm	hmax 0,03 mm	Vc Seite/Page 638
-----------------------	------------------------	-----------------------------

Passende Klemmhalter auf Seite // Suitable toolholders on page
485, 486, 487, 488, 489

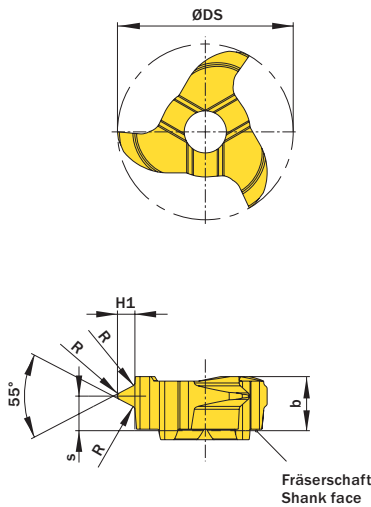
Vergleichbare Werkzeuge auf Seite // Similar tools on page
468

Bitte Hinweise im Anhang beachten // Please read add. notes
ALL (Seite/Page 645), H03 (Seite/Page 647)



SP Legende
HM Legend
650

Scan QR-Code Oder besuchen Sie // Or Visit
www.simtek.info/cp/413



Fräserschaft
 Shank face

Abbildung zeigt / Drawing shows: P12.1118.14 M

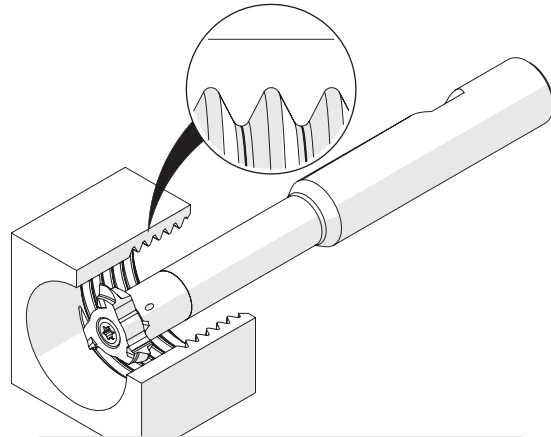
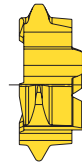


Illustration zeigt beispielhafte Anwendungsmöglichkeit mit ähnlichem Werkzeug.
 Image shows exemplary application possibility with similar tool.

H1	Steigung (von) Pitch (as of)	Gang/Zoll Threads/inch	Artikelnummer Part number	Webcode www.simtek.com/webcode	Unsere erste Wahl Our first choice	R	b	S	ØDS	Ab Gewindegröße As of thread size	Alternativ ab Nenn Durchmesser Alternativ as of nominal diameter	Anzahl Schneiden Number of cutting edges	Connectcode www.simtek.com/ccode
mm	mm				P M K N S	mm	mm	mm	mm		mm		
0,86	1,34	19	P10.0813.19 M	A1EK	X800 GT42	0,18	3,6	2,5	9,7	G 1/4"	13,0	3	PD06.0 PD07.3
0,86	1,34	19	P12.0813.19 M	AC8H	X800 GT42	0,18	3,6	2,5	11,7	G 3/8"	15,1	3	PD06.0 PD07.3
1,16	1,81	14	P12.1118.14 M	AGX4	X800 GT42	0,25	3,6	2,3	11,7	G 1/2"	17,5	3	PD06.0 PD07.3
1,48	2,31	11	P12.1423.11 M	AC4K	X800 GT42	0,32	3,6	2,0	11,7	G 1"	18,8	3	PD06.0 PD07.3

Bestellbeispiel // Order example: **P12.1118.14 M X800** (X800 = Schneidstoff // Grade)

Fräsen von Fasen

Fasenfräsen beidseitig.
Geeignet ab Bohrungsdurchmesser 10,0 mm.

Chamfering

Chamfering on both sides.
For use in bores as of minimum bore diameter 10,0 mm.

Schnittwerte (Start) // Cutting parameters (start)

fzm	hmax	Vc
0,02 mm	0,03 mm	Seite/Page 638

Passende Klemmhalter auf Seite // Suitable toolholders on page
485, 486, 487, 488, 489

Vergleichbare Werkzeuge auf Seite // Similar tools on page
469

Bitte Hinweise im Anhang beachten // Please read add. notes
ALL (Seite/Page 645)



SP Legende
HM Legend **650**

Scan QR-Code Oder besuchen Sie // Or Visit
www.simtek.info/cp/971

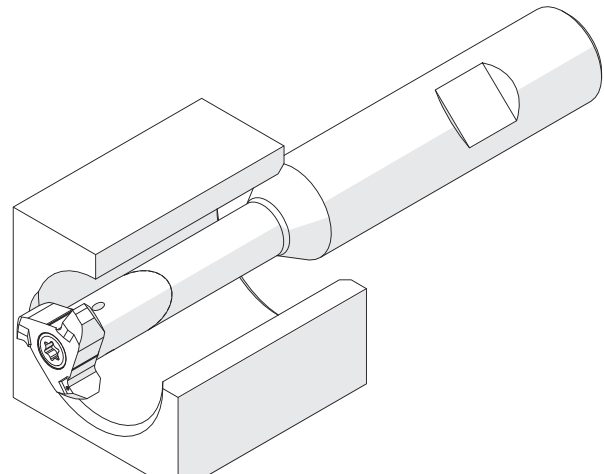
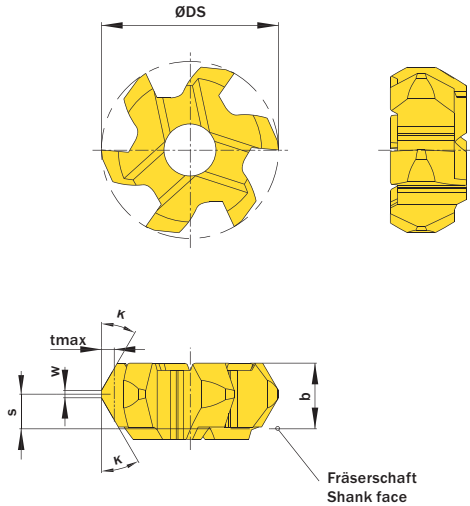


Illustration zeigt beispielhafte Anwendungsmöglichkeit mit ähnlichem Werkzeug.
Image shows exemplary application possibility with similar tool.

Abbildung zeigt / Drawing shows: P06.3030.02.10 F

K	w	ØDmin (Min. Bohrung) ØDmin (min. bore)	Artikelnummer Part number	Webcode www.simtek.com/webcode	Unsere erste Wahl Our first choice		b	s	tmax	ØDS	Anzahl Schneiden Number of cutting edges	Connectcode www.simtek.com/ccode
					P M K N S							
15°	0,2	10,0	P06.1515.02.10 F	AU7W	X800	GT42	3,6	1,9	0,35	9,7	6	PD06.0 PD07.3
20°	0,2	10,0	P06.2020.02.10 F	AU7X	X800	GT42	3,6	1,9	0,45	9,7	6	PD06.0 PD07.3
30°	0,2	10,0	P06.3030.02.10 F	AU7Y	X800	GT42	3,6	1,9	0,7	9,7	6	PD06.0 PD07.3
45°	0,2	10,0	P06.4545.02.10 F	AU7V	X800	GT42	3,6	1,9	1,2	9,7	6	PD06.0 PD07.3

Bestellbeispiel // Order example: **P06.4545.02.10 F X800** (X800 = Schneidstoff // Grade)

Fräsen von Fasen

Fasenfräsen beidseitig.
 Geeignet ab Bohrungsdurchmesser 9,6 mm.

Chamfering

Chamfering on both sides.
 For use in bores as of minimum bore diameter 9,6 mm.

Schnittwerte (Start) // Cutting parameters (start)		
fzm 0,02 mm	hmax 0,03 mm	Vc Seite/Page 638
Passende Klemmhalter auf Seite // Suitable toolholders on page		
485, 486, 487, 488, 489		
Vergleichbare Werkzeuge auf Seite // Similar tools on page		
469		
Bitte Hinweise im Anhang beachten // Please read add. notes		
ALL (Seite/Page 645)		

SP

Legende

HM

Legend

650

Scan QR-Code

Oder besuchen Sie // Or Visit www.simtek.info/cp/404

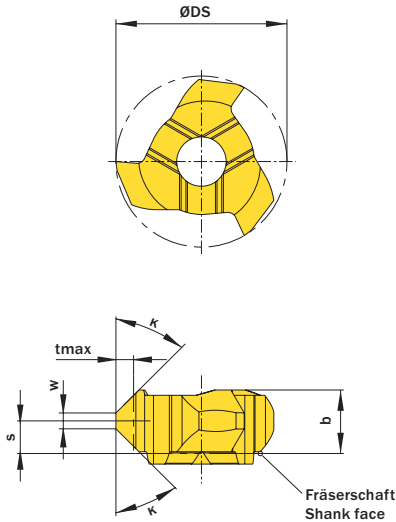


Abbildung zeigt / Drawing shows: P10.4545.35 F

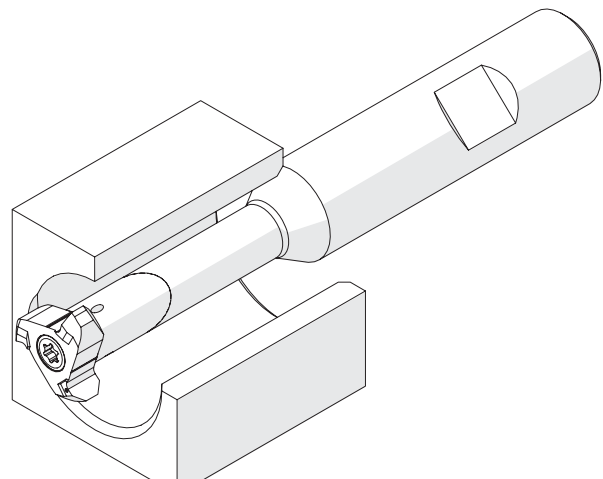


Illustration zeigt beispielhafte Anwendungsmöglichkeit mit ähnlichem Werkzeug.
 Image shows exemplary application possibility with similar tool.

K	w mm	ØDmin (Min. Bohrung) ØDmin (min. bore) mm	Artikelnummer Part number	Webcode www.simtek.com/webcode	Unsere erste Wahl Our first choice		b mm	s mm	tmax mm	ØDS mm	Anzahl Schneiden Number of cutting edges	Connectcode www.simtek.com/ccode
					P	M						
45°	0,2	9,6	P09.4545.02 F	AA0U	X800	GT42	3,37	1,7	1,4	9,3	3	PD06.0
45°	0,9	10,0	P10.4545.35 F	AJHX	X800	GT42	3,5	1,8	1,0	9,7	3	PD06.0 PD07.3
45°	1,2	12,0	P12.4545.35 F	ABG0	X800	GT42	3,5	1,8	0,8	11,7	3	PD06.0 PD07.3

Bestellbeispiel // Order example: **P09.4545.02 F X800** (X800 = Schneidstoff // Grade)

Fräsen von Schwalbenschwanznuten

Schneidkreisdurchmesser ab 11,7 mm mit 6 Schneiden.

Dovetail milling

Tool diameter of 11,7 mm with 6 cutting edges.

Schnittwerte (Start) // Cutting parameters (start)

fzm 0,02 mm	hmax 0,03 mm	Vc Seite/Page 638
-----------------------	------------------------	-----------------------------

Passende Klemmhalter auf Seite // Suitable toolholders on page

485, 486, 487, 488, 489

Bitte Hinweise im Anhang beachten // Please read add. notes

ALL (Seite/Page 645)



SP Legende
HM Legend

650



Scan QR-Code

Oder besuchen Sie // Or Visit
www.simtek.info/cp/1371

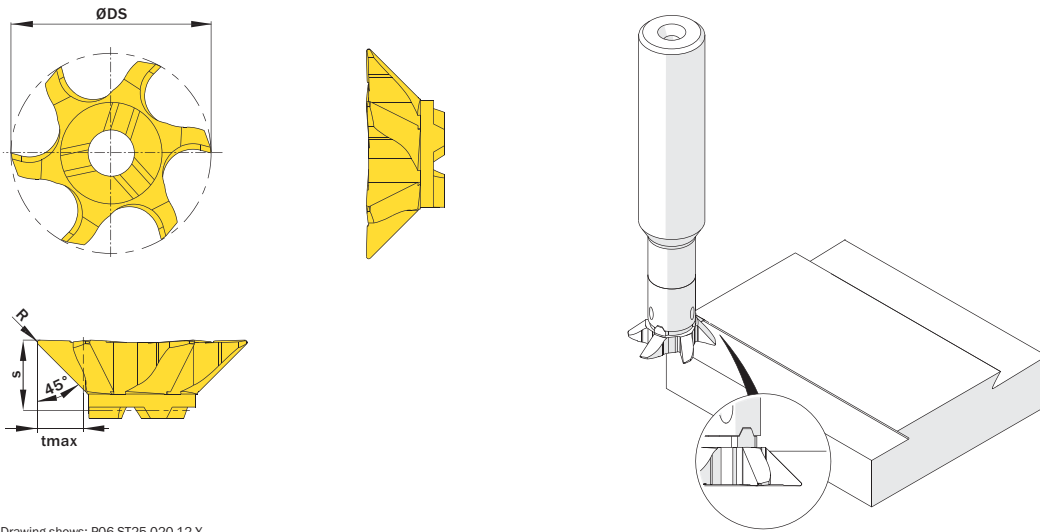


Abbildung zeigt / Drawing shows: P06.ST25.020.12 Y

tmax	R	ØDmin (Min. Bohrung) ØDmin (min. bore)	Artikelnummer Part number	Webcode www.simtek.com/webcode	Unsere erste Wahl Our first choice	S	ØDS	Anzahl Schneiden Number of cutting edges	Connectcode www.simtek.com/ccode
mm	mm	mm			P M K N S	mm	mm		
2,0	0,2	12,0	P06.ST25.020.12 Y	A03H	X800 GT42	2,0	11,7	6	PD06.0 PD07.3

Bestellbeispiel // Order example: **P06.ST25.020.12 Y X800** (X800 = Schneidstoff // Grade)

new

simmill AX

simmill PMX

simmill PX

simmill SX

simmill UX

simmill VX

simmill H2

simmill K2

simmill MX

simmill OS

Index



Ab Seite // As of page

461

Anwendungsübersicht
Application overview

simmill AX

simmill PMX

simmill PX

simmill SX

simmill UX

simmill VX

simmill H2

simmill K2

simmill MX

simmill OS

Index

507

Fräserschaft, zylindrisch (vgl. DIN 6535 HA)

Schwingungsgedämpfte Hartmetall-Ausführung mit innerer Kühlmittelzufuhr und Aufnahme nach DIN 6535 HA.

Milling Cutter Shank, cylindrical (DIN 6535 HA)

Anti-vibration solid carbide type with through coolant and shank according to DIN 6535 HA.

Anzugsmoment (Schraube) // Tightening torque (screw)

3,5 Nm

Vergleichbare Werkzeuge auf Seite // Similar tools on page
473

Bitte Hinweise im Anhang beachten // Please read add. notes

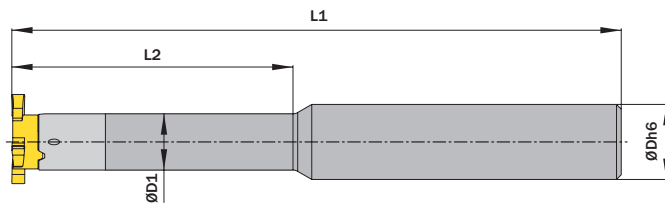
ALL (Seite/Page 645)



Legende
Legend **650**

Scan
QR-Code

Oder besuchen Sie // Or Visit
www.simtek.info/cp/389



ØDh6	ØD1	L2	Artikelnummer Part number	Webcode www.simtek.com/webcode	L1	Schraube Screw	Schraubenschlüssel Screw driver	Connectcode www.simtek.com/code	
mm	mm	mm			mm				
▼ ØDh6 = 12,0 mm									
12,0	8,0	29,0	S14.1208.29 A HM	AM5T	95,0	S M3,5x10 T10F	T10F	SD08.0	
12,0	8,0	42,0	S14.1208.42 A HM	AAD5	110,0	S M3,5x10 T10F	T10F	SD08.0	
12,0	8,0	56,0	S14.1208.56 A HM	ADVQ	120,0	S M3,5x10 T10F	T10F	SD08.0	
12,0	9,5	42,0	S14.1209.42 A HM	AG09	110,0	S M3,5x10 T10F	T10F	SD09.5	
▼ ØDh6 = 12,7 mm									
12,7	8,0	29,0	S14.0.500.08.29 A HM	ACPS	95,0	S M3,5x10 T10F	T10F	SD08.0 <small>inch</small>	
12,7	8,0	42,0	S14.0.500.08.42 A HM	ABPC	110,0	S M3,5x10 T10F	T10F	SD08.0 <small>inch</small>	
12,7	8,0	56,0	S14.0.500.08.56 A HM	AMWW	120,0	S M3,5x10 T10F	T10F	SD08.0 <small>inch</small>	
12,7	9,5	42,0	S14.0.500.09.42 A HM	AJQS	110,0	S M3,5x10 T10F	T10F	SD09.5 <small>inch</small>	
▼ ØDh6 = 15,875 mm									
15,875	9,5	33,0	S14.0.625.09.33 A HM	AH1U	110,0	S M3,5x10 T10F	T10F	SD09.5 <small>inch</small>	
▼ ØDh6 = 16,0 mm									
16,0	9,5	33,0	S14.1609.33 A HM	AJTB	110,0	S M3,5x10 T10F	T10F	SD09.5	

Bestellbeispiel // Order example: **S14.1208.29 A HM**

Fräserschaft, zylindrisch (vgl. DIN 1835 A)

Stahl-Ausführung mit Aufnahme nach DIN 1835 A.

Milling Cutter Shank, cylindrical (DIN 1835 A)

Steel type with shank according to DIN 1835 A.

Anzugsmoment (Schraube) // Tightening torque (screw)

3,5 Nm

Vergleichbare Werkzeuge auf Seite // Similar tools on page
474

Bitte Hinweise im Anhang beachten // Please read add. notes
ALL (Seite/Page 645)



TW
ST

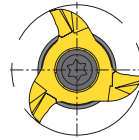
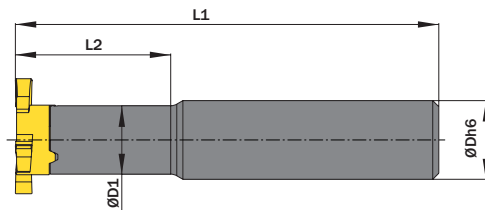
Legende
Legend

650



Scan
QR-Code

Oder besuchen Sie // Or Visit
www.simtek.info/cp/392



ØDh6 mm	ØD1 mm	L2 mm	Artikelnummer Part number	Webcode www.simtek.com/webcode	Mit Kühlmittelzufuhr With through coolant supply	L1 mm	Schraube Screw	Schraubenschlüssel Screw driver	Connectcode www.simtek.com/code
▼ ØDh6 = 10,0 mm									
10,0	8,0	17,0	S14.1008.17 A ST	AAKP	Nein / No	60,0	SM3,5x10 T10F	T10F	SD08.0
▼ ØDh6 = 13,0 mm									
13,0	8,0	25,0	S14.1308.25 A ST	AE8U	Nein / No	70,0	SM3,5x10 T10F	T10F	SD08.0
▼ ØDh6 = 15,875 mm									
15,875	8,0	16,0	S14.0.625.08.16 A ST	ACT3	Ja / Yes	80,0	SM3,5x10 T10F	T10F	SD08.0 Inch
▼ ØDh6 = 16,0 mm									
16,0	8,0	16,0	S14.1608.16 A ST	AABY	Ja / Yes	80,0	SM3,5x10 T10F	T10F	SD08.0

Bestellbeispiel // Order example: **S14.1608.16 A ST**

simmill AX

simmill PMX

simmill PX

simmill SX

simmill UX

simmill VX

simmill H2

simmill K2

simmill MX

simmill OS

Index

Fräserschaft, Weldon (vgl. DIN 6535 HB)

Schwingungsgedämpfte Hartmetall-Ausführung mit innerer Kühlmittelzufuhr und Aufnahme nach DIN 6535 HB.

Milling Cutter Shank, Weldon (DIN 6535 HB)

Anti-vibration solid carbide type with through coolant and shank according to DIN 6535 HB.

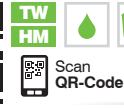
Anzugsmoment (Schraube) // Tightening torque (screw)

3,5 Nm

Vergleichbare Werkzeuge auf Seite // Similar tools on page
475

Bitte Hinweise im Anhang beachten // Please read add. notes

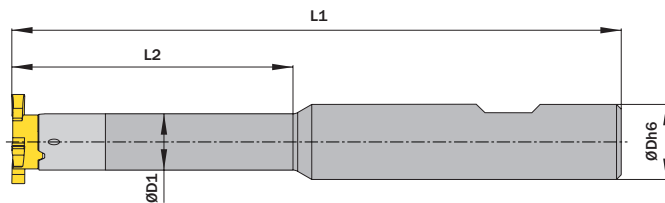
ALL (Seite/Page 645)



Legende
Legend **650**

Scan
QR-Code

Oder besuchen Sie // Or Visit
www.simtek.info/cp/390



ØDh6	ØD1	L2	Artikelnummer Part number	Webcode www.simtek.com/webcode	L1	Schraube Screw	Schraubenschlüssel Screw driver	Connectcode www.simtek.com/code
mm	mm	mm			mm			
▼ ØDh6 = 12,0 mm								
12,0	8,0	29,0	S14.1208.29 B HM	AG22	95,0	SM3,5x10 T10F	T10F	SD08.0
12,0	8,0	42,0	S14.1208.42 B HM	ACPK	110,0	SM3,5x10 T10F	T10F	SD08.0
12,0	8,0	56,0	S14.1208.56 B HM	AC9E	120,0	SM3,5x10 T10F	T10F	SD08.0
12,0	9,5	42,0	S14.1209.42 B HM	AAKT	110,0	SM3,5x10 T10F	T10F	SD09.5
▼ ØDh6 = 12,7 mm								
12,7	8,0	29,0	S14.0.500.08.29 B HM	AMUB	95,0	SM3,5x10 T10F	T10F	SD08.0 <small>inch</small>
12,7	8,0	42,0	S14.0.500.08.42 B HM	AJSC	110,0	SM3,5x10 T10F	T10F	SD08.0 <small>inch</small>
12,7	8,0	56,0	S14.0.500.08.56 B HM	AMKD	120,0	SM3,5x10 T10F	T10F	SD08.0 <small>inch</small>
12,7	9,5	42,0	S14.0.500.09.42 B HM	AB5C	110,0	SM3,5x10 T10F	T10F	SD09.5 <small>inch</small>
▼ ØDh6 = 15,875 mm								
15,875	9,5	33,0	S14.0.625.09.33 B HM	AMHU	110,0	SM3,5x10 T10F	T10F	SD09.5 <small>inch</small>
▼ ØDh6 = 16,0 mm								
16,0	9,5	33,0	S14.1609.33 B HM	AH8J	110,0	SM3,5x10 T10F	T10F	SD09.5

Bestellbeispiel // Order example: **S14.1208.29 B HM**

Fräserschaft, Weldon (vgl. DIN 1835 B)

Stahl-Ausführung mit innerer
Kühlmittelzufuhr und Aufnahme nach DIN 1835 B.

Milling Cutter Shank, Weldon (DIN 1835 B)

Steel type with through coolant and shank according to DIN 1835 B.

Anzugsmoment (Schraube) // Tightening torque (screw)

3,5 Nm

Vergleichbare Werkzeuge auf Seite // Similar tools on page
476

Bitte Hinweise im Anhang beachten // Please read add. notes

ALL (Seite/Page 645)



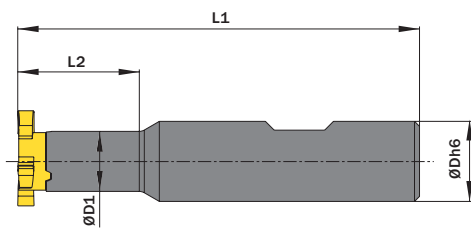
Legende
Legend

650



Scan
QR-Code

Oder besuchen Sie // Or Visit
www.simtek.info/cp/421



ØDh6 mm	ØD1 mm	L2 mm	Artikelnummer Part number	Webcode www.simtek.com/webcode	L1 mm	Schraube Screw	Schraubenschlüssel Screw driver	Connectcode www.simtek.com/code	
▼ ØDh6 = 15,875 mm									
15,875	8,0	16,0	S14.0.625.08.16 B ST	AF5E	80,0	S M3,5x10 T10F	T10F	SD08.0	
▼ ØDh6 = 16,0 mm									
16,0	8,0	16,0	S14.1608.16 B ST	AH01	80,0	S M3,5x10 T10F	T10F	SD08.0	

Bestellbeispiel // Order example: **S14.1608.16 B ST**

simmill AX

simmill PMX

simmill PX

simmill SX

simmill UX

simmill VX

simmill H2

simmill K2

simmill MX

simmill OS

Index

Fräserschaft, für Spannzangenfutter (DIN 6499)

Für Spannzangenfutter nach DIN6499-A.

Milling cutter shank, for collet chucks (DIN6499)

For collet chucks according to DIN6499-A.

Anzugsmoment (Schraube) // Tightening torque (screw)

3,5 Nm

Vergleichbare Werkzeuge auf Seite // Similar tools on page
472

Bitte Hinweise im Anhang beachten // Please read add. notes

ALL (Seite/Page 645)



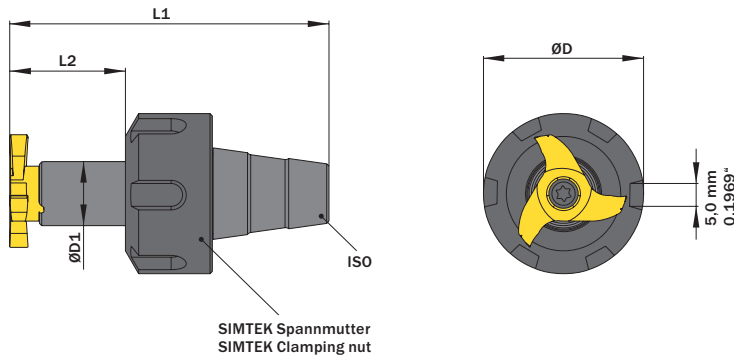
Legende
Legend

650



Scan
QR-Code

Oder besuchen Sie // Or Visit
www.simtek.info/cp/454



Fräserschaft ist nur mit passender Spannmutter verfügbar.
Spannmutter ist auch einzeln als Ersatzteil verfügbar.
Milling cutter shank is only available together with clamping nut.
Clamping nut is available as a spare part.

Für Spannzange For collet chuck	ØD1	L2	Artikelnummer Part number	Webcode www.simtek.com/webcode	Spannmutter Clamping nut	Gewinde Spannmutter Thread clamping nut	ØD	L1	Schraube Screw	Schraubenschlüssel Screw driver	Connectcode www.simtek.com/code
	mm	mm					mm	mm			
ER11	8,0	16,0	S14.ER11.08.16	AJE5	SER11.12.19	M14x0,75	19,0	36,3	SM3,5x10 T10F	T10F	SD08.0
ER11	8,0	16,0	S14.ER11.08.16.B	AVMQ	SER11.12.16	M13x0,75	16,0	36,3	SM3,5x10 T10F	T10F	SD08.0
ER16	8,0	22,0	S14.ER16.08.22	ACTZ	SER16.18.32	M22x1,5	32,0	52,0	SM3,5x10 T10F	T10F	SD08.0
ER16	8,0	22,0	S14.ER16.08.22.B	AVMT	SER16.18.22	M19x1,0	22,0	52,0	SM3,5x10 T10F	T10F	SD08.0
ER16	8,0	22,0	S14.ER16.08.22.C	AVMU	SER16.18.25	M19x1,0	25,0	52,0	SM3,5x10 T10F	T10F	SD08.0
ER20	8,0	22,0	S14.ER20.08.22	AFPE	SER20.19.35	M25x1,5	35,0	56,5	SM3,5x10 T10F	T10F	SD08.0
ER20	8,0	22,0	S14.ER20.08.22.B	AVMZ	SER20.19.28	M24x1,0	28,0	56,5	SM3,5x10 T10F	T10F	SD08.0

Bestellbeispiel // Order example: **S14.ER16.08.22**

Allgemeines Nutfräsen

Nutfräsen gerader Nutformen.
 Geeignet ab Bohrungsdurchmesser 14,0 mm.

General Groove Milling

General groove milling.
 For use in bores as of minimum bore diameter 14,0 mm.

Schnittwerte (Start) // Cutting parameters (start)		
fzm 0,02 mm	hmax 0,03 mm	Vc Seite/Page 638
Passende Klemmhalter auf Seite // Suitable toolholders on page		
508, 509, 510, 511, 512		
Vergleichbare Werkzeuge auf Seite // Similar tools on page		
461		
Bitte Hinweise im Anhang beachten // Please read add. notes		
ALL (Seite/Page 645), H01 (Seite/Page 646)		

SP

Legende

HM

Legend

Scan QR-Code

650

Oder besuchen Sie // Or Visit
www.simtek.info/cp/359

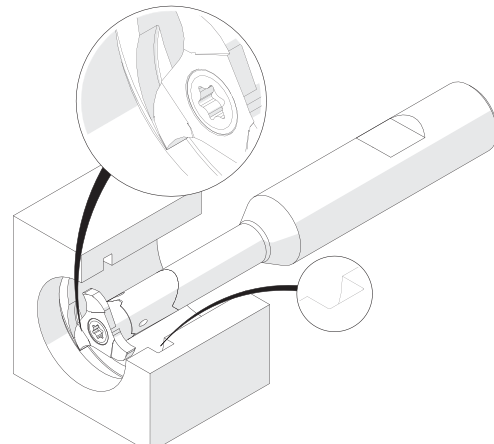
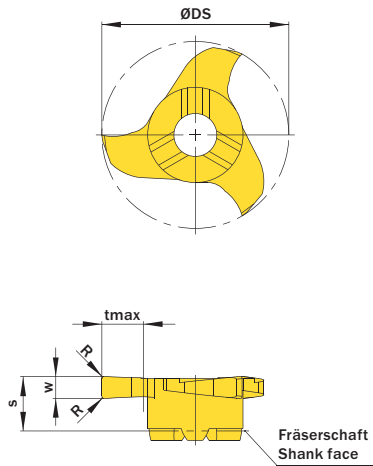


Illustration zeigt beispielhafte Anwendungsmöglichkeit mit ähnlichem Werkzeug.
 Image shows exemplary application possibility with similar tool.

Abbildung zeigt / Drawing shows: S16.0200.02 G

w ^{+0,02}	Nuttenbreite Nominal width of groove	R	ØDmin (Min. Bohrung) ØDmin (min. bore)	Artikelnummer Part number	Webcode www.simtek.com/webcode	Unsere erste Wahl Our first choice		tmax	S	ØDS	Anzahl Schneiden Number of cutting edges	Connectcode www.simtek.com/code
						P M K N S						
1,04	-	-	14,0	S14.0100.00 G	AVH6	X800	GT42	2,5	4,5	13,7	3	SD08.0
1,0	-	0,1	14,0	S14.0100.01 G	ADNZ	X800	GT42	2,5	4,5	13,7	3	SD08.0
1,168	-	-	14,0	S14.0117.00 G	AB4V	X800	GT42	2,5	4,5	13,7	3	SD08.0
1,422	-	-	14,0	S14.0142.00 G	AAD1	X800	GT42	2,5	4,5	13,7	3	SD08.0
1,5	-	0,2	14,0	S14.0150.02 G	AGJ3	X800	GT42	2,5	4,5	13,7	3	SD08.0
1,575	-	0,2	14,0	S14.0157.02 G	AHP3	X800	GT42	2,5	4,5	13,7	3	SD08.0
2,0	-	0,2	14,0	S14.0200.02 G	AMG7	X800	GT42	2,5	4,5	13,7	3	SD08.0
2,388	-	0,2	14,0	S14.0239.02 G	APC6	X800	GT42	2,5	4,5	13,7	3	SD08.0
2,5	-	0,2	14,0	S14.0250.02 G	ANZT	X800	GT42	2,5	4,5	13,7	3	SD08.0

Bestellbeispiel // Order example: **S14.0250.02 G X800** (X800 = Schneidstoff // Grade)



S14. w, 1/100 mm, 4 Stellen/Digits . R, 1/100 mm, 3 Stellen/Digits Toleranz // Tolerance
 Beispielartikelnummer // Example Part number: **S14.0179.030 XG**

Allgemeines Nutfräsen

Nutfräsen gerader Nutformen.
Geeignet ab Bohrungsdurchmesser 16,0 mm.

General Groove Milling

General groove milling.
For use in bores as of minimum bore diameter 16,0 mm.

Schnittwerte (Start) // Cutting parameters (start)		
fzm	hmax	Vc
0,02 mm	0,03 mm	Seite/Page 638

Passende Klemmhalter auf Seite // Suitable toolholders on page
508, 509, 510, 511, 512

Vergleichbare Werkzeuge auf Seite // Similar tools on page
461

Bitte Hinweise im Anhang beachten // Please read add. notes
ALL (Seite/Page 645), H01 (Seite/Page 646)

SP

Legende

HM

Legende

650

Scan QR-Code

Oder besuchen Sie // Or Visit www.simtek.info/cp/368

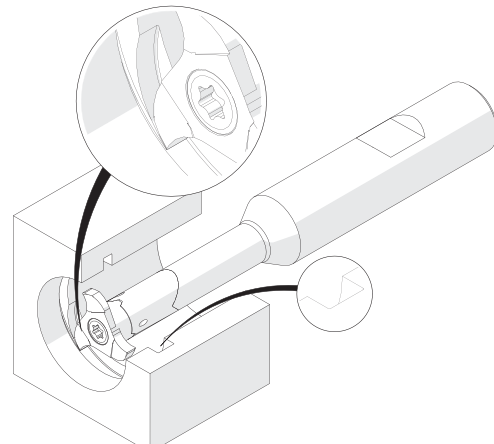
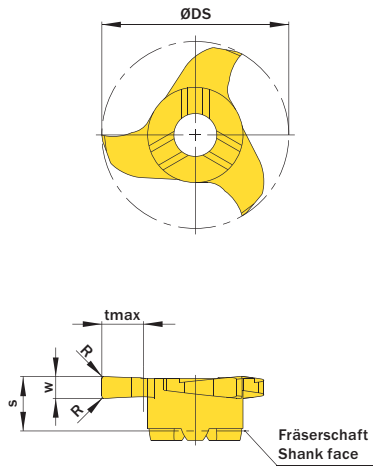


Illustration zeigt beispielhafte Anwendungsmöglichkeit mit ähnlichem Werkzeug.
Image shows exemplary application possibility with similar tool.

Abbildung zeigt / Drawing shows: S16.0200.02 G

w ^{+0,02} mm	Nutnenbreite Nominal width of groove mm	R mm	ØDmin (Min. Bohrung) ØDmin (min. bore) mm	Artikelnummer Part number	Webcode www.simtek.com/webcode	Unsere erste Wahl Our first choice		tmax mm	S mm	ØDS mm	Anzahl Schneiden Number of cutting edges	Connectcode www.simtek.com/code	
						P M K N S							
1,17	-	-	16,0	S16.0117.00 G	ABPS	X800	GT42	3,5	4,5	15,7	3	SD08.0	inch
1,42	-	-	16,0	S16.0142.00 G	AFV8	X800	GT42	3,5	4,5	15,7	3	SD08.0	inch
1,5	-	0,2	16,0	S16.0150.02 G	AMBC	X800	GT42	3,5	4,5	15,7	3	SD08.0	
1,57	-	0,2	16,0	S16.0157.02 G	ACMX	X800	GT42	3,5	4,5	15,7	3	SD08.0	inch
2,0	-	0,2	16,0	S16.0200.02 G	ABYC	X800	GT42	3,5	4,5	15,7	3	SD08.0	
2,39	-	0,2	16,0	S16.0239.02 G	AFN8	X800	GT42	3,5	4,5	15,7	3	SD08.0	inch
2,5	-	0,2	16,0	S16.0250.02 G	AF11	X800	GT42	3,5	4,5	15,7	3	SD08.0	
3,18	-	0,2	16,0	S16.0318.02 G	A4SB	X800	GT42	3,5	4,5	15,7	3	SD08.0	new inch

Bestellbeispiel // Order example: **S16.0200.02 G X800** (X800 = Schneidstoff // Grade)



S16. w, 1/100 mm, 4 Stellen/Digits . R, 1/100 mm, 3 Stellen/Digits Toleranz // Tolerance
Beispielartikelnummer // Example Part number: **S16.0179.030 XG**

Allgemeines Nutfräsen

Nutfräsen gerader Nutformen.
Geeignet ab Bohrungsdurchmesser 16,0 mm.

General Groove Milling

General groove milling.
For use in bores as of minimum bore diameter 16,0 mm.

Schnittwerte (Start) // Cutting parameters (start)		
fzm	hmax	Vc
0,02 mm	0,03 mm	Seite/Page 638
Passende Klemmhalter auf Seite // Suitable toolholders on page		
508, 509, 510, 511, 512		
Vergleichbare Werkzeuge auf Seite // Similar tools on page		
461		
Bitte Hinweise im Anhang beachten // Please read add. notes		
ALL (Seite/Page 645), H01 (Seite/Page 646)		

SP Legende

HM Legend

Scan QR-Code Oder besuchen Sie // Or Visit

650

www.simtek.info/cp/968

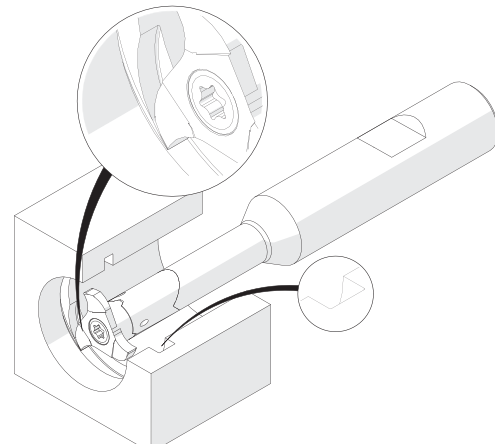
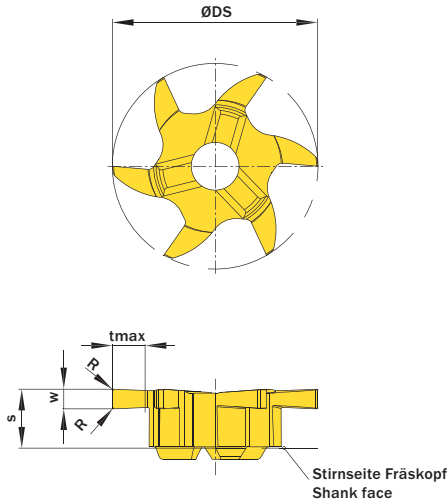


Illustration zeigt beispielhafte Anwendungsmöglichkeit mit ähnlichem Werkzeug.
Image shows exemplary application possibility with similar tool.

Abbildung zeigt / Drawing shows: S06.0150.02.16 G

w ^{+0,02}	Nuttenbreite Nominal width of groove	R	ØDmin (Min. Bohrung) ØDmin (min. bore)	Artikelnummer Part number	Webcode www.simtek.com/webcode	Unsere erste Wahl Our first choice		tmax	s	ØDS	Anzahl Schneiden Number of cutting edges	Connectcode www.simtek.com/ccode
						P M K N S	G T					
1,5	-	0,2	16,0	S06.0150.02.16 G	AU7Z	X800	G142	3,5	4,5	15,7	6	SD08.0
2,0	-	0,2	16,0	S06.0200.02.16 G	AU70	X800	G142	3,5	4,5	15,7	6	SD08.0
2,5	-	0,2	16,0	S06.0250.02.16 G	AU71	X800	G142	3,5	4,5	15,7	6	SD08.0

Bestellbeispiel // Order example: **S06.0250.02.16 G X800** (X800 = Schneidstoff // Grade)



S06. w, 1/100 mm, 4 Stellen/Digits . R, 1/100 mm, 3 Stellen/Digits .16 Toleranz // Tolerance

Beispielartikelnummer // Example Part number: **S06.0179.030.16 XG**

simmill AX
simmill PMX
simmill PX
simmill SX
simmill UX
simmill VX
simmill H2
simmill K2
simmill MX
simmill OS
Index

Fräsen von Sicherungsringnuten, innen

Fräsen von Sicherungsringnuten in Bohrungen ab Bohrungsdurchmesser 16,0 mm. Geeignet für alle Materialien.

Circlip Ring Groove Milling, internal

Circlip ring groove milling in bores as of bore diameter 16,0 mm. For use in most materials.

Schnittwerte (Start) // Cutting parameters (start)

fzm 0,02 mm	hmax 0,03 mm	Vc Seite/Page 638
-----------------------	------------------------	-----------------------------

Passende Klemmhalter auf Seite // Suitable toolholders on page
508, 509, 510, 511, 512

Vergleichbare Werkzeuge auf Seite // Similar tools on page
463

Bitte Hinweise im Anhang beachten // Please read add. notes
ALL (Seite/Page 645), H01 (Seite/Page 646)



SP Legende
HM Legend
650

Scan QR-Code Oder besuchen Sie // Or Visit
www.simtek.info/cp/1138

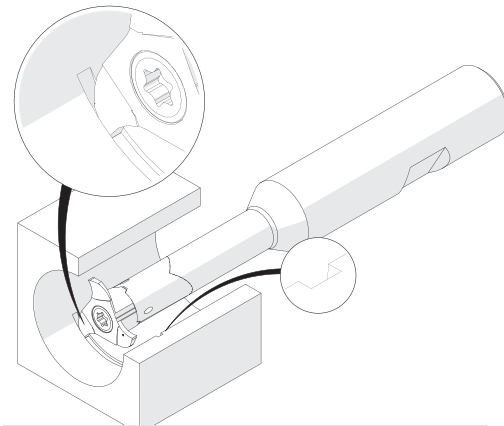
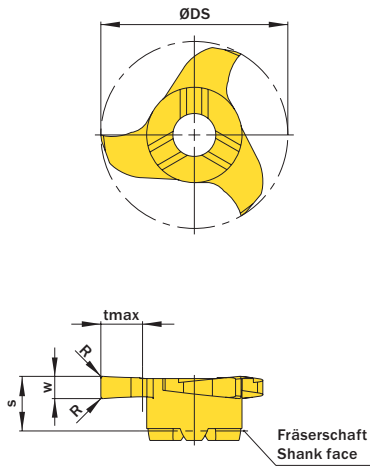


Illustration zeigt beispielhafte Anwendungsmöglichkeit mit ähnlichem Werkzeug.
 Image shows exemplary application possibility with similar tool.

w ^{-0,01} mm	Nutnenbreite Nominal width of groove mm	R mm	ØDmin (Min. Bohrung) ØDmin (min. bore) mm	Artikelnummer Part number	Webcode www.simtek.com/webcode	Unsere erste Wahl Our first choice	tmax mm	S mm	ØDS mm	Anzahl Schneiden Number of cutting edges	Connectcode www.simtek.com/code
1,74	1,6	0,1	16,0	S16.0160.01 G	AJ4J	X800 GT42	3,5	4,5	15,7	3	SD08.0

Bestellbeispiel // Order example: **S16.0160.01 G X800** (X800 = Schneidstoff // Grade)

Allgemeines Nutfräsen, für weiche Schnitte

Nutfräsen gerader Nutformen. Weiches Eintauchen in den Werkstückstoff und bessere Oberflächen durch optimierte Schneidengeometrie. Geeignet ab Bohrungsdurchmesser 16,0 mm.

General Groove Milling, for smooth cuts

General groove milling. With a new cutting edge geometry for very smooth cuts and better surface quality. For use in bores as of minimum bore diameter 16,0 mm.

Schnittwerte (Start) // Cutting parameters (start)		
fzm 0,02 mm	hmax 0,03 mm	Vc Seite/Page 638
Passende Klemmhalter auf Seite // Suitable toolholders on page 508, 509, 510, 511, 512		
Vergleichbare Werkzeuge auf Seite // Similar tools on page 461		
Bitte Hinweise im Anhang beachten // Please read add. notes ALL (Seite/Page 645), H01 (Seite/Page 646)		

SP Legende
HM Legend

Scan QR-Code

650

Oder besuchen Sie // Or Visit
www.simtek.info/cp/1122

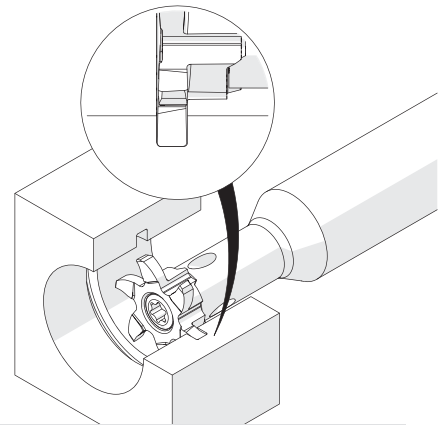
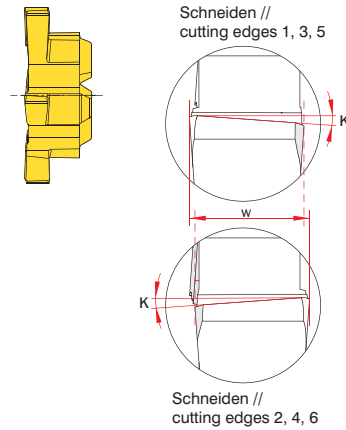
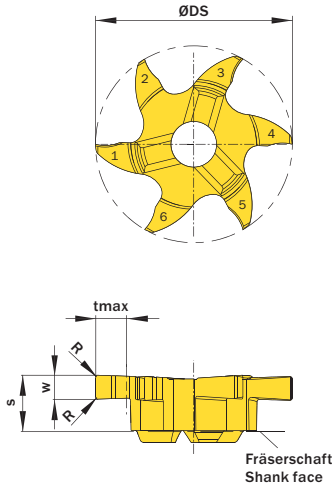


Illustration zeigt beispielhafte Anwendungsmöglichkeit mit ähnlichem Werkzeug.
 Image shows exemplary application possibility with similar tool.

Abbildung zeigt / Drawing shows: S06.0200.020.16 GY

w ^{+0,02}	Nutnenbreite Nominal width of groove	R	ØDmin (Min. Bohrung) ØDmin (min. bore)	Artikelnummer Part number	Webcode www.simtek.com/webcode	Unsere erste Wahl Our first choice		tmax	S	ØDS	Anzahl Schneiden Number of cutting edges	Connectcode www.simtek.com/code
						P	M					
1,5	-	0,2	16,0	S06.0150.020.16 GY	AYF0	X800	GT42	3,5	4,5	15,7	6	SD08.0
2,0	-	0,2	16,0	S06.0200.020.16 GY	AYF1	X800	GT42	3,5	4,5	15,7	6	SD08.0
2,5	-	0,2	16,0	S06.0250.020.16 GY	AYF2	X800	GT42	3,5	4,5	15,7	6	SD08.0

Bestellbeispiel // Order example: **S06.0250.020.16 GY X800** (X800 = Schneidstoff // Grade)

Allgemeines Nutfräsen in Leichtmetall

Nutfräsen gerader Nutformen in Bohrungen ab Bohrungsdurchmesser 16,0 mm. Durch hochpositive Schneidengeometrie besonders geeignet für Leichtmetalle.

General Groove Milling in light alloys

General groove milling in bores as of bore diameter 16,0 mm. Highpositive rake angle for use in light alloys.

Schnittwerte (Start) // Cutting parameters (start)

fzm 0,02 mm	hmax 0,03 mm	Vc Seite/Page 638
-----------------------	------------------------	-----------------------------

Passende Klemmhalter auf Seite // Suitable toolholders on page
508, 509, 510, 511, 512

Vergleichbare Werkzeuge auf Seite // Similar tools on page
462

Bitte Hinweise im Anhang beachten // Please read add. notes
ALL (Seite/Page 645), H01 (Seite/Page 646)

SP

HM

LM

Legende
Legend **650**

Scan QR-Code Oder besuchen Sie // Or Visit
www.simtek.info/cp/360

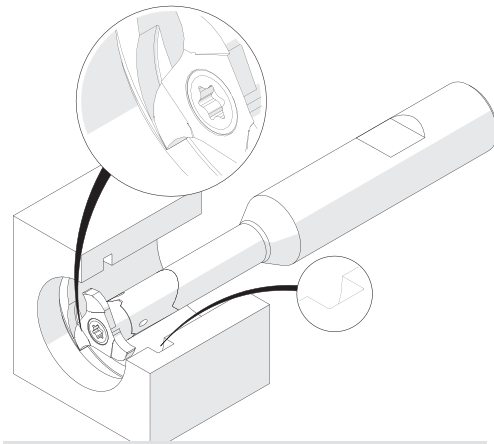
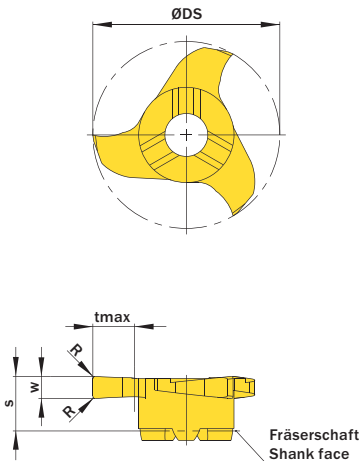


Illustration zeigt beispielhafte Anwendungsmöglichkeit mit ähnlichem Werkzeug.
 Image shows exemplary application possibility with similar tool.

Abbildung zeigt / Drawing shows: S16.0200.42 C

ØDmin (Min. Bohrung) ØDmin (min. bore)	w +0,02	Nuttenbreite Nominal width of groove	R	Artikelnummer Part number	Webcode www.simtek.com/webcode	Unsere erste Wahl Our first choice	Anzahl Schneiden Number of cutting edges	ØDS	s	tmax	Connectcode www.simtek.com/code
mm	mm	mm	mm			P M K N S		mm	mm	mm	
16,0	1,04	-	-	S16.0100.40 C	AX5H	X800 GT42	3	15,7	4,5	3,5	SD08.0
16,0	2,0	-	0,2	S16.0200.42 C	ANVD	X800 GT42	3	15,7	4,5	3,5	SD08.0
16,0	2,5	-	0,2	S16.0250.42 C	AF2X	X800 GT42	3	15,7	4,5	3,5	SD08.0

Bestellbeispiel // Order example: **S16.0200.42 C X800** (X800 = Schneidstoff // Grade)

simtek individual | S16. w, 1/100 mm, 4 Stellen/Digits · R, 1/100 mm, 3 Stellen/Digits | Toleranz // Tolerance **C**
 Beispielartikelnummer // Example Part number: **S16.0179.030 XG C**

Fräsen von Vollradiusnuten

Nutfräsen runder Nutformen.
 Geeignet ab Bohrungsdurchmesser 16,0 mm.

Full Radius Groove Milling

Full radius groove milling.
 For use in bores as of minimum bore diameter 16,0 mm.

Schnittwerte (Start) // Cutting parameters (start)		
fzm	hmax	Vc
0,02 mm	0,03 mm	Seite/Page 638
Passende Klemmhalter auf Seite // Suitable toolholders on page		
508, 509, 510, 511, 512		
Vergleichbare Werkzeuge auf Seite // Similar tools on page		
465		
Bitte Hinweise im Anhang beachten // Please read add. notes		
ALL (Seite/Page 645), H01 (Seite/Page 646)		

SP Legende

HM Legende

Scan QR-Code

650

Oder besuchen Sie // Or Visit
www.simtek.info/cp/401

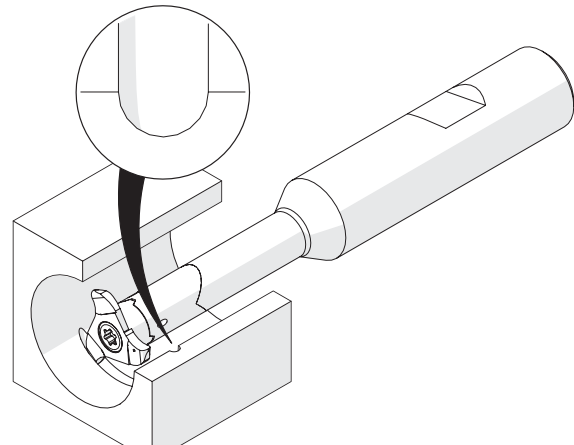
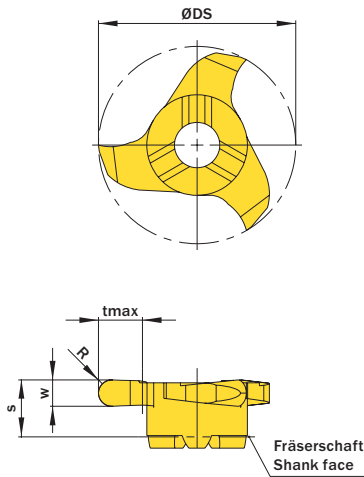


Illustration zeigt beispielhafte Anwendungsmöglichkeit mit ähnlichem Werkzeug.
 Image shows exemplary application possibility with similar tool.

Abbildung zeigt / Drawing shows: S16.0011.22 V

R	w ^{+0,03}	ØDmin (Min. Bohrung) ØDmin (min. bore)	Artikelnummer Part number	Webcode www.simtek.com/webcode	Unsere erste Wahl Our first choice	tmax	S	ØDS	Anzahl Schneiden Number of cutting edges	Connectcode www.simtek.com/code
mm	mm	mm			P M K N S	mm	mm	mm		
1,1	2,2	16,0	S16.0011.22 V	ACJP	X800 GT42	3,5	4,5	15,7	3	SD08.0

Bestellbeispiel // Order example: **S16.0011.22 V X800** (X800 = Schneidstoff // Grade)

simmill AX
simmill PMX
simmill PX
simmill SX
simmill UX
simmill VX
simmill H2
simmill K2
simmill MX
simmill OS
Index

Metrisches ISO-Gewindefräsen, Teilprofil

Ausgelegt als Mehrbereichswerkzeuge. Die angegebene „Steigung (von)“ ist normgerecht. Die „Steigung (bis)“ kann ebenfalls realisiert werden. Vgl. Hinweistexte.

Thread milling, metric ISO-Thread, partial profile

Multi-purpose milling inserts. The given „Pitch (as of)“ is conforming to standards. The „Pitch (up to)“ is possible too at the expense of conformity. Please read additional notes.

Schnittwerte (Start) // Cutting parameters (start)		
fzm 0,02 mm	hmax 0,03 mm	Vc Seite/Page 638
Passende Klemmhalter auf Seite // Suitable toolholders on page 508, 509, 510, 511, 512		
Vergleichbare Werkzeuge auf Seite // Similar tools on page 466		
Bitte Hinweise im Anhang beachten // Please read add. notes ALL (Seite/Page 645), H03 (Seite/Page 647), H04 (Seite/Page 648)		

SP Legende
Legend

HM

Scan
QR-Code

650

Oder besuchen Sie // Or Visit
www.simtek.info/cp/970

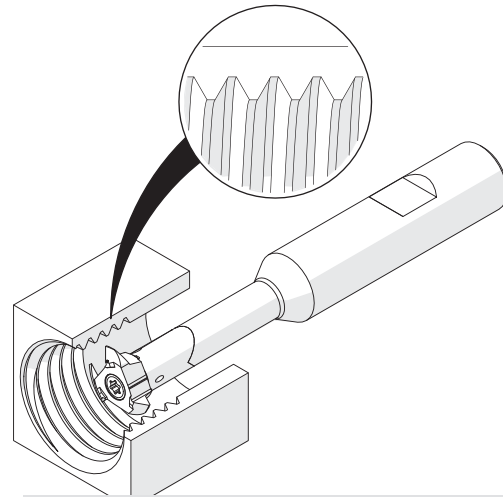
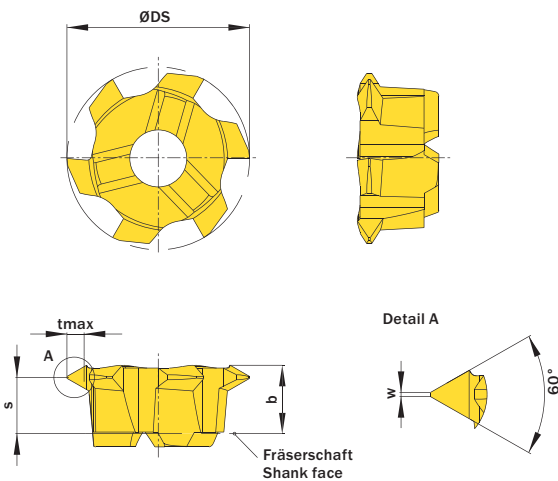


Illustration zeigt beispielhafte Anwendungsmöglichkeit mit ähnlichem Werkzeug.
 Image shows exemplary application possibility with similar tool.

Abbildung zeigt / Drawing shows: S06.0720.01.12 M

Ab Gewindegröße As of thread size	Steigung (von) Pitch (as of)	Steigung (bis) Pitch (up to)	Artikelnummer Part number	Webcode www.simtek.com/webcode	Unsere erste Wahl Our first choice		b	S	w	tmax	ØDS	Anzahl Schneiden Number of cutting edges	Connectcode www.simtek.com/code
	mm	mm			PMKN	S							
M16	1,0	1,75	S06.0510.01.12 M	AU72	X800	GT42	4,2	3,4	0,13	1,08	12,0	6	SD08.0 SD09.5
M16	1,0	2,0	S06.0720.01.12 M	AU73	X800	GT42	4,2	3,6	0,13	1,25	12,3	6	SD08.0 SD09.5
M18	1,5	2,75	S06.0815.01.13 M	AU74	X800	GT42	4,2	3,0	0,19	1,67	13,2	6	SD08.0 SD09.5
M18	2,0	3,0	S06.2530.01.13 M	AU75	X800	GT42	4,2	2,8	0,25	1,78	13,3	6	SD08.0 SD09.5

Bestellbeispiel // Order example: **S06.2530.01.13 M X800** (X800 = Schneidstoff // Grade)

The mentioned thread size „As of thread size“ is based on the starting pitch.
 Die angegebene GewindegröÙeneignung bezieht sich auf die Startsteigung.

Please read the additional notes mentioned in the information area on the top right corner of this page.
 Bitte beachten Sie die zusätzlichen Hinweise zu den Mehrbereichswerkzeugen im Infobereich rechts oben.

Mehr Infos zu den **Mehrbereichswerkzeugen** und deren **GewindegröÙeneignung** finden Sie auf Seite 649

More information about the **multi-purpose thread milling tools** and the **thread size suitability** can be found on page 649

Metrisches ISO-Gewindfräsen, Teilprofil

Ausgelegt als Mehrbereichswerkzeuge. Die angegebene „Steigung (von)“ ist normgerecht. Die „Steigung (bis)“ kann ebenfalls realisiert werden. Vgl. Hinweistexte.

Thread milling, metric ISO-Thread, partial profile

Multi-purpose milling inserts. The given „Pitch (as of)“ is conforming to standards. The „Pitch (up to)“ is possible too at the expense of conformity. Please read additional notes.

Schnittwerte (Start) // Cutting parameters (start)		
fzm 0,02 mm	hmax 0,03 mm	Vc Seite/Page 638
Passende Klemmhalter auf Seite // Suitable toolholders on page 508, 509, 510, 511, 512		
Vergleichbare Werkzeuge auf Seite // Similar tools on page 466		
Bitte Hinweise im Anhang beachten // Please read add. notes ALL (Seite/Page 645), H03 (Seite/Page 647), H04 (Seite/Page 648)		

SP Legende
Legend

HM

Scan
QR-Code

650

Oder besuchen Sie // Or Visit
www.simtek.info/cp/393

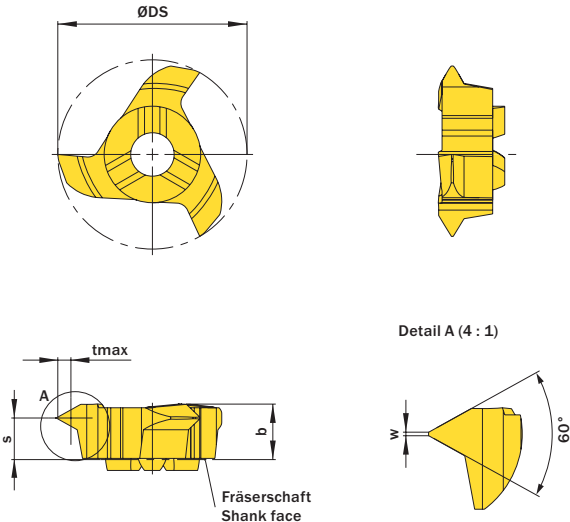


Abbildung zeigt / Drawing shows: S16.0720.01 M

Illustration zeigt beispielhafte Anwendungsmöglichkeit mit ähnlichem Werkzeug.
 Image shows exemplary application possibility with similar tool.

Ab Gewindegröße As of thread size	Steigung (von) Pitch (as of)	Steigung (bis) Pitch (up to)	Artikelnummer Part number	Webcode www.simtek.com/webcode	Unsere erste Wahl Our first choice		b	S	w	tmax	ØDS	Anzahl Schneiden Number of cutting edges	Connectcode www.simtek.com/code
					PMKN	S							
M18	1,0	1,75	S16.0510.01 M	AA4J	X800	GT42	4,6	3,8	0,12	1,08	15,7	3	SD08.0 SD09.5
M18	1,0	2,0	S16.0720.01 M	AJE4	X800	GT42	4,6	3,5	0,12	1,25	15,7	3	SD08.0 SD09.5
M20	1,5	2,75	S16.0815.01 M	AGS8	X800	GT42	4,6	3,5	0,19	1,67	15,7	3	SD08.0 SD09.5
M22	2,5	3,0	S16.2530.01 M	AEES	X800	GT42	4,6	3,4	0,31	1,78	15,7	3	SD08.0 SD09.5

Bestellbeispiel // Order example: **S16.0815.01 M X800** (X800 = Schneidstoff // Grade)

Bitte beachten Sie die zusätzlichen Hinweise zu den Mehrbereichswerkzeugen im Infobereich rechts oben.
 Please read the additional notes mentioned in the information area on the top right corner of this page.

Die angegebene Gewindegrößeneignung bezieht sich auf die Startsteigung.
 The mentioned thread size „As of thread size“ is based on the starting pitch.

Mehr Infos zu den **Mehrbereichswerkzeugen** und deren **Gewindegrößeneignung** finden Sie auf Seite 649

More information about the **multi-purpose thread milling tools** and the **thread size suitability** can be found on page 649

Metrisches ISO-Gewindefräsen, Vollprofil

Fräsen von metrischen ISO-Gewinden, Vollprofil.

Thread milling, metric ISO-Thread, full profile

Thread milling of metric ISO-thread, full profile.

Schnittwerte (Start) // Cutting parameters (start)

fzm 0,02 mm	hmax 0,03 mm	Vc Seite/Page 638
-----------------------	------------------------	-----------------------------

Passende Klemmhalter auf Seite // Suitable toolholders on page
508, 509, 510, 511, 512

Vergleichbare Werkzeuge auf Seite // Similar tools on page
467

Bitte Hinweise im Anhang beachten // Please read add. notes
ALL (Seite/Page 645), H06 (Seite/Page 648)



SP Legende
HM Legend

650



Scan
QR-Code

Oder besuchen Sie // Or Visit
www.simtek.info/cp/1087

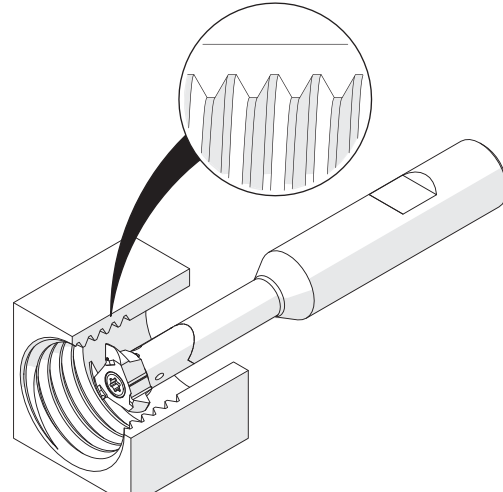
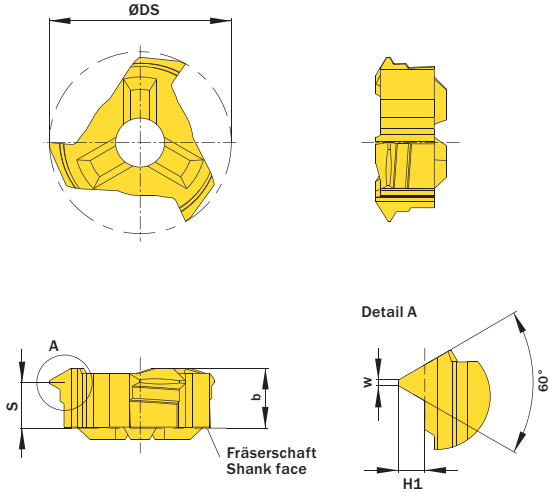


Illustration zeigt beispielhafte Anwendungsmöglichkeit mit ähnlichem Werkzeug.
Image shows exemplary application possibility with similar tool.

Abbildung zeigt / Drawing shows: S14.0815.02 M

Ab Gewindegröße As of thread size	Ab Indenendurchmesser As of nominal thread diameter		Steigung (von) Pitch (as of)	Artikelnummer Part number	Webcode www.simtek.com/webcode	Unsere erste Wahl Our first choice		Anzahl Schneiden Number of cutting edges	b	ØDS	S	w	Connectcode www.simtek.com/code	upd
	mm	H1				mm	mm							
M16	15,64	0,54	1,0	S14.0510.02 M	AXXY	X800	G142	3	4,5	13,7	3,6	0,13	SD08.0 SD09.5	upd
M18	17,57	0,81	1,5	S14.0815.02 M	AXXZ	X800	G142	3	4,5	13,7	3,5	0,19	SD08.0 SD09.5	upd
M20	18,65	0,95	1,75	S14.0917.02 M	AXX0	X800	G142	3	4,5	13,7	3,4	0,21	SD08.0 SD09.5	upd
M20	19,8	1,08	2,0	S14.1020.02 M	AXX1	X800	G142	3	4,5	13,7	3,3	0,25	SD08.0 SD09.5	upd
M22	20,9	1,35	2,5	S14.1325.02 M	AXX2	X800	G142	3	4,5	13,7	3,1	0,31	SD08.0 SD09.5	upd
M22	21,95	1,62	3,0	S14.1630.02 M	AXX3	X800	G142	3	4,5	13,7	2,9	0,37	SD08.0 SD09.5	upd

Bestellbeispiel // Order example: **S14.1325.02 M X800** (X800 = Schneidstoff // Grade)

Whitworth-Rohrgewinde, Vollprofil

Fräsen von Whitworth-Rohrgewinden,
 Vollprofil mit sechs Schneiden und Werkzeug-Schneidkreis von 13,7 mm.

Whitworth Pipe Thread Milling, full profile

Whitworth pipe thrad milling,
 full profile with six cutting edges and tooldiameter of 13,7 mm.

Schnittwerte (Start) // Cutting parameters (start)		
fzm 0,02 mm	hmax 0,03 mm	Vc Seite/Page 638
Passende Klemmhalter auf Seite // Suitable toolholders on page 508, 509, 510, 511, 512		
Vergleichbare Werkzeuge auf Seite // Similar tools on page 468		
Bitte Hinweise im Anhang beachten // Please read add. notes ALL (Seite/Page 645)		

SP
Legende
650

HM
Legend

Scan QR-Code
Oder besuchen Sie // Or Visit
www.simtek.info/cp/982

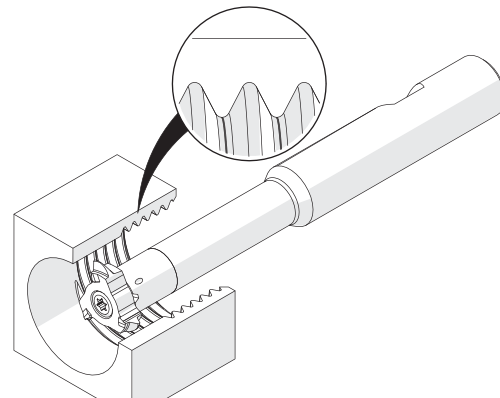
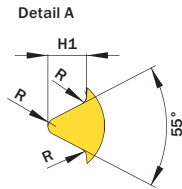
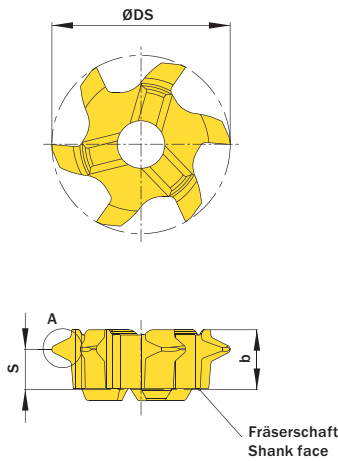


Illustration zeigt beispielhafte Anwendungsmöglichkeit mit ähnlichem Werkzeug.
 Image shows exemplary application possibility with similar tool.

Abbildung zeigt / Drawing shows: S06.1423.11.14 M

H1	Steigung (von)	Gang/Zoll	Artikelnummer	Webcode	Unsere erste Wahl		R	b	S	ØDS	Ab Gewindegröße	Alternativ ab	Anzahl Schneiden	Connectcode
	Pitch (as of)				Threads./inch	Part number						www.simtek.com/webcode		
mm	mm				P	M	K	N	S	mm	mm	mm	mm	
1,16	1,81	14	S06.1118.14.14 M	AVKB	X800	G142	0,24	4,6	3,3	13,7	G 1/2"	17,5	6	SD08.0 SD09.5
1,48	2,31	11	S06.1423.11.14 M	AVKC	X800	G142	0,31	4,6	3,1	13,7	G 1"	18,8	6	SD08.0 SD09.5

Bestellbeispiel // Order example: **S06.1118.14.14 M X800** (X800 = Schneidstoff // Grade)

simmill AX
simmill PMX
simmill PX
simmill SX
simmill UX
simmill VX
simmill H2
simmill K2
simmill MX
simmill OS
Index

Whitworth-Rohrgewinde, Vollprofil

Fräsen von Whitworth-Rohrgewinden,
 Vollprofil mit drei Schneiden und Werkzeug-Schneidkreis von 15,7 mm.

Whitworth Pipe Thread Milling, full profile

Whitworth pipe thread milling,
 full profile with three cutting edges and tooldiameter of 15,7 mm.

Schnittwerte (Start) // Cutting parameters (start)

fzm 0,02 mm	hmax 0,03 mm	Vc Seite/Page 638
-----------------------	------------------------	-----------------------------

Passende Klemmhalter auf Seite // Suitable toolholders on page
508, 509, 510, 511, 512

Vergleichbare Werkzeuge auf Seite // Similar tools on page
468

Bitte Hinweise im Anhang beachten // Please read add. notes
ALL (Seite/Page 645)



SP Legende
HM Legend
650

Scan QR-Code Oder besuchen Sie // Or Visit
www.simtek.info/cp/938

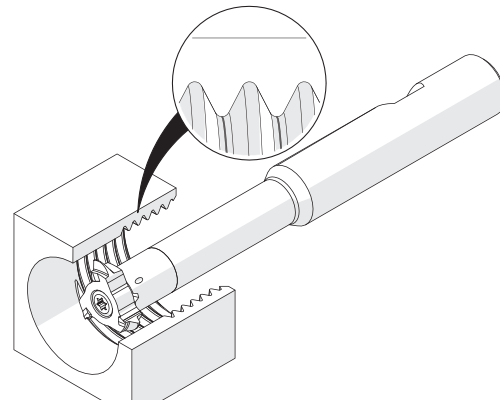
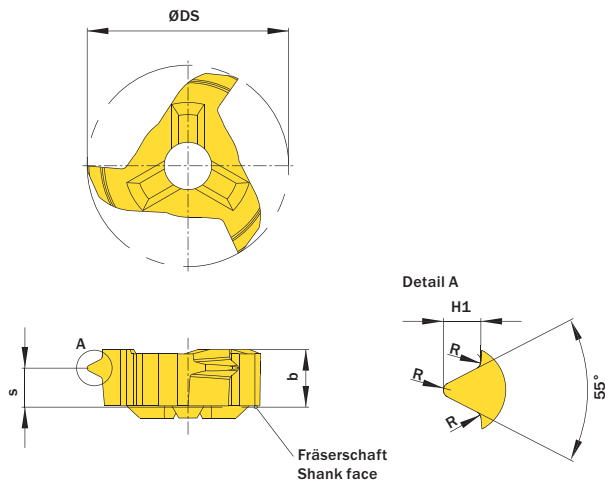


Illustration zeigt beispielhafte Anwendungsmöglichkeit mit ähnlichem Werkzeug.
 Image shows exemplary application possibility with similar tool.

Abbildung zeigt / Drawing shows: S16.1118.14 M

H1	Steigung (von) Pitch (as of)	Gang/Zoll Threads/inch	Artikelnummer Part number	Webcode www.simtek.com/webcode	Unsere erste Wahl Our first choice	R	b	s	ØDS	Ab Gewindegröße As of thread size	Alternativ ab Nennmesser Alternativ as of nominal diameter	Anzahl Schneiden Number of cutting edges	Connectcode www.simtek.com/ccode
mm	mm				P M K N S	mm	mm	mm	mm		mm		
1,17	1,814	14	S16.1118.14 M	AT8A	X800 G142	0,24	4,5	3,0	15,7	G 5/8"	22,0	3	SD08.0 SD09.5
1,48	2,309	11	S16.1423.11 M	AT79	X800 G142	0,31	4,5	2,8	15,7	G 1"	23,5	3	SD08.0 SD09.5

Bestellbeispiel // Order example: **S16.1118.14 M X800** (X800 = Schneidstoff // Grade)

Fräsen von Fasen

Fasenfräsen beidseitig.
 Geeignet ab Bohrungsdurchmesser 14,0 mm.

Chamfering

Chamfering on both sides.
 For use in bores as of minimum bore diameter 14,0 mm.

Schnittwerte (Start) // Cutting parameters (start)

fzm 0,02 mm	hmax 0,03 mm	Vc Seite/Page 638
-----------------------	------------------------	-----------------------------

Passende Klemmhalter auf Seite // Suitable toolholders on page
508, 509, 510, 511, 512

Vergleichbare Werkzeuge auf Seite // Similar tools on page
469

Bitte Hinweise im Anhang beachten // Please read add. notes
ALL (Seite/Page 645)



SP Legende
HM Legend
650

Scan QR-Code Oder besuchen Sie // Or Visit
www.simtek.info/cp/972

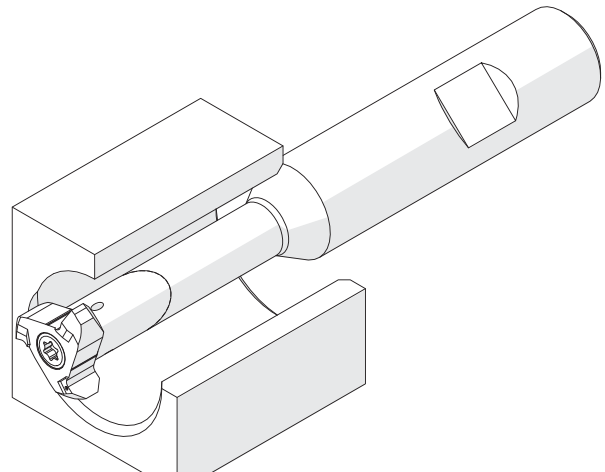
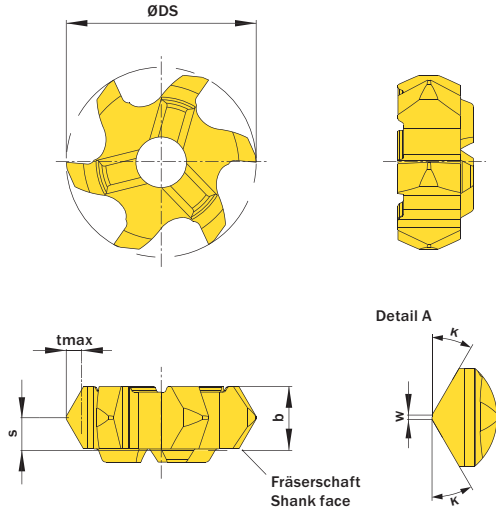


Illustration zeigt beispielhafte Anwendungsmöglichkeit mit ähnlichem Werkzeug.
 Image shows exemplary application possibility with similar tool.

Abbildung zeigt / Drawing shows: S06.3030.02.14 F

K	w mm	ØDmin (Min. Bohrung) ØDmin (min. bore) mm	Artikelnummer Part number	Webcode www.simtek.com/webcode	Unsere erste Wahl Our first choice			b mm	s mm	tmax mm	ØDS mm	Anzahl Schneiden Number of cutting edges	Connectcode www.simtek.com/ccode
					P	M	N						
15°	0,2	14,0	S06.1515.02.14 F	AU77	X800	GT42	4,6	2,4	0,35	13,7	6	SD08.0 SD09.5	
20°	0,2	14,0	S06.2020.02.14 F	AU78	X800	GT42	4,6	2,4	0,45	13,7	6	SD08.0 SD09.5	
30°	0,2	14,0	S06.3030.02.14 F	AU79	X800	GT42	4,6	2,4	0,7	13,7	6	SD08.0 SD09.5	
45°	0,2	14,0	S06.4545.02.14 F	AU76	X800	GT42	4,6	2,4	1,8	13,7	6	SD08.0 SD09.5	

Bestellbeispiel // Order example: **S06.4545.02.14 F X800** (X800 = Schneidstoff // Grade)

simmill AX
 simmill PMX
 simmill PX
 simmill SX
 simmill UX
 simmill VX
 simmill H2
 simmill K2
 simmill MX
 simmill OS
 Index

Fräsen von Fasen

Fasenfräsen beidseitig.
Geeignet ab Bohrungsdurchmesser 16,0 mm.

Chamfering

Chamfering on both sides.
For use in bores as of minimum bore diameter 16,0 mm.

Schnittwerte (Start) // Cutting parameters (start)

fzm	hmax	Vc
0,02 mm	0,03 mm	Seite/Page 638

Passende Klemmhalter auf Seite // Suitable toolholders on page
508, 509, 510, 511, 512

Vergleichbare Werkzeuge auf Seite // Similar tools on page
469

Bitte Hinweise im Anhang beachten // Please read add. notes
ALL (Seite/Page 645)



SP Legende
HM Legend **650**

Scan QR-Code Oder besuchen Sie // Or Visit
www.simtek.info/cp/406

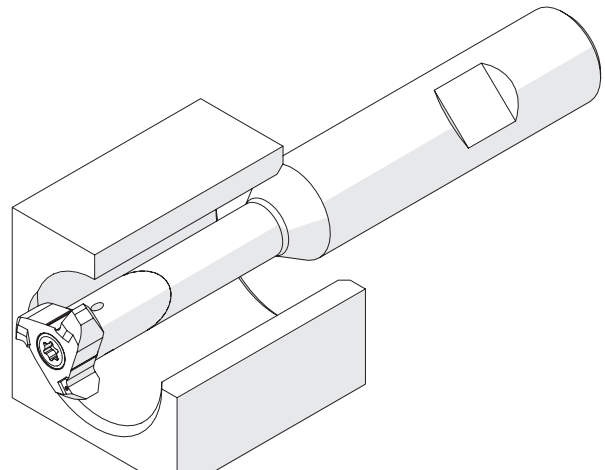
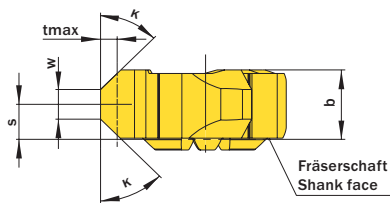
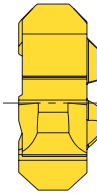
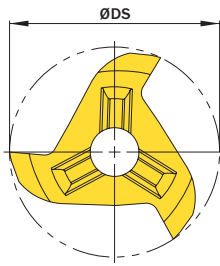


Illustration zeigt beispielhafte Anwendungsmöglichkeit mit ähnlichem Werkzeug.
Image shows exemplary application possibility with similar tool.

Abbildung zeigt / Drawing shows: S16.4545.58 F

K	w	ØDmin (Min. Bohrung) ØDmin (min. bore)	Artikelnummer Part number	Webcode www.simtek.com/webcode	Unsere erste Wahl Our first choice		tmax	b	s	ØDS	Anzahl Schneiden Number of cutting edges	Connectcode www.simtek.com/code
					P	M						
45°	0,2	16,0	S16.4545.02 F	AF2U	X800	G142	1,8	4,6	2,3	15,7	3	SD08.0 SD09.5
45°	1,4	16,0	S16.4545.45 F	AH98	X800	G142	1,4	4,5	2,3	15,7	3	SD08.0 SD09.5

Bestellbeispiel // Order example: **S16.4545.02 F X800** (X800 = Schneidstoff // Grade)

Fräsen von Schwalbenschwanznuten

Schneidkreisdurchmesser ab 15,7 mm mit 6 Schneiden.

Dovetail milling

Tool diameter of 15,7 mm with 6 cutting edges.

Schnittwerte (Start) // Cutting parameters (start)		
fzm 0,02 mm	hmax 0,03 mm	Vc Seite/Page 638

Passende Klemmhalter auf Seite // Suitable toolholders on page
508, 509, 510, 511, 512

Bitte Hinweise im Anhang beachten // Please read add. notes
ALL (Seite/Page 645)

	SP	Legende	650
	HM	Legend	
	Scan QR-Code	Oder besuchen Sie // Or Visit www.simtek.info/cp/1386	

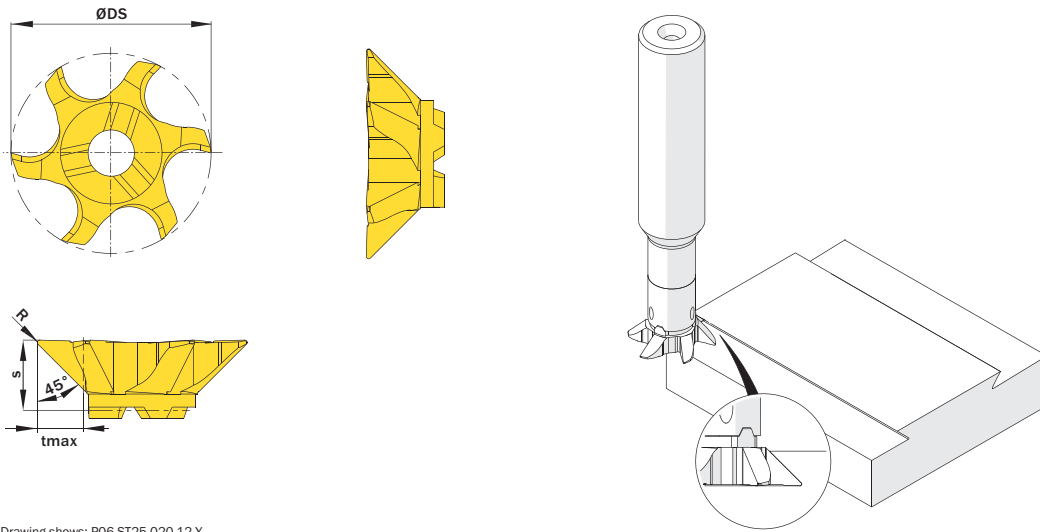


Abbildung zeigt / Drawing shows: P06.ST25.020.12 Y

tmax	R	ØDmin (Min. Bohrung) ØDmin (min. bore)	Artikelnummer Part number	Webcode www.simtek.com/webcode	Unsere erste Wahl Our first choice	S	ØDS	Anzahl Schneiden Number of cutting edges	Connectcode www.simtek.com/code
mm	mm	mm	S06.ST25.020.16 Y	A03J	X800 GT42	mm	mm	6	SD08.0 new

Bestellbeispiel // Order example: **S06.ST25.020.16 Y X800** (X800 = Schneidstoff // Grade)

simmill AX
simmill PMX
simmill PX
simmill SX
simmill UX
simmill VX
simmill H2
simmill K2
simmill MX
simmill OS
Index

simmillUX
SIMTEK milling tools type UX



Ab Seite // As of page

461

Anwendungsübersicht
Application overview

Fräserschaft, zylindrisch (vgl. DIN 6535 HA)

Schwingungsgedämpfte Hartmetall-Ausführung mit innerer Kühlmittelzufuhr und Aufnahme nach DIN 6535 HA.

Milling Cutter Shank, cylindrical (DIN 6535 HA)

Anti-vibration solid carbide type with through coolant and shank according to DIN 6535 HA.

Anzugsmoment (Schraube) // Tightening torque (screw)

4,5 Nm

Vergleichbare Werkzeuge auf Seite // Similar tools on page
473

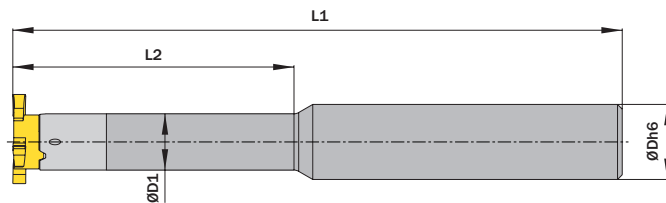
Bitte Hinweise im Anhang beachten // Please read add. notes
ALL (Seite/Page 645)



Legende
Legend **650**

Scan QR-Code

Oder besuchen Sie // Or Visit
www.simtek.info/cp/271



ØDh6	ØD1	L2	Artikelnummer Part number	Webcode www.simtek.com/webcode	L1	Schraube Screw	Schraubenschlüssel Screw driver	Connectcode www.simtek.com/code
mm	mm	mm			mm			
▼ ØDh6 = 12,0 mm								
12,0	9,0	32,0	U18.1209.32 A HM	ACQC	100,0	U M4x12 T15F	T15F	UD09.0
12,0	9,0	45,0	U18.1209.45 A HM	AGK5	100,0	U M4x12 T15F	T15F	UD09.0
12,0	9,0	64,0	U18.1209.64 A HM	AGEV	120,0	U M4x12 T15F	T15F	UD09.0
▼ ØDh6 = 12,7 mm								
12,7	9,0	32,0	U18.0.500.09.32 A HM	AK8V	100,0	U M4x12 T15F	T15F	UD09.0 <small>inch</small>
12,7	9,0	45,0	U18.0.500.09.45 A HM	AH50	100,0	U M4x12 T15F	T15F	UD09.0 <small>inch</small>
12,7	9,0	64,0	U18.0.500.09.64 A HM	AD8F	120,0	U M4x12 T15F	T15F	UD09.0 <small>inch</small>
▼ ØDh6 = 15,875 mm								
15,875	9,0	25,0	U18.0.625.09.25 A HM	AE8X	93,0	U M4x12 T15F	T15F	UD09.0 <small>inch</small>
15,875	9,0	32,0	U18.0.625.09.32 A HM	ACQZ	100,0	U M4x12 T15F	T15F	UD09.0 <small>inch</small>
15,875	9,0	45,0	U18.0.625.09.45 A HM	AH0T	110,0	U M4x12 T15F	T15F	UD09.0 <small>inch</small>
15,875	9,0	64,0	U18.0.625.09.64 A HM	AK2U	130,0	U M4x12 T15F	T15F	UD09.0 <small>inch</small>
15,875	13,0	64,0	U18.0.625.13.64 A HM	AHQK	110,0	U M4x12 T15F	T15F	UD13.0 <small>inch</small>
15,875	13,0	66,0	U18.0.625.13.66 A HM	ADZE	130,0	U M4x12 T15F	T15F	UD13.0 <small>inch</small>
▼ ØDh6 = 16,0 mm								
16,0	9,0	25,0	U18.1609.25 A HM	AAD3	93,0	U M4x12 T15F	T15F	UD09.0
16,0	9,0	32,0	U18.1609.32 A HM	AAKX	100,0	U M4x12 T15F	T15F	UD09.0
16,0	9,0	45,0	U18.1609.45 A HM	AMCV	110,0	U M4x12 T15F	T15F	UD09.0
16,0	9,0	64,0	U18.1609.64 A HM	ANX9	130,0	U M4x12 T15F	T15F	UD09.0
16,0	13,0	64,0	U18.1613.64 A HM	AFVT	110,0	U M4x12 T15F	T15F	UD13.0
16,0	13,0	66,0	U18.1613.66 A HM	AD9W	130,0	U M4x12 T15F	T15F	UD13.0

Bestellbeispiel // Order example: **U18.1609.64 A HM**

simmill AX

simmill PMX

simmill PX

simmill SX

simmill UX

simmill VX

simmill H2

simmill K2

simmill MX

simmill OS

Index

Fräserschaft, zylindrisch (vgl. DIN 1835 A)

Stahl-Ausführung mit Aufnahme nach DIN 1835 A.

Milling cutter shank, cylindrical (DIN 1835 A)

Steel type with shank according to DIN 1835 A.

Anzugsmoment (Schraube) // Tightening torque (screw)

4,5 Nm

Vergleichbare Werkzeuge auf Seite // Similar tools on page
474

Bitte Hinweise im Anhang beachten // Please read add. notes
ALL (Seite/Page 645)



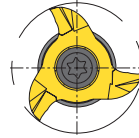
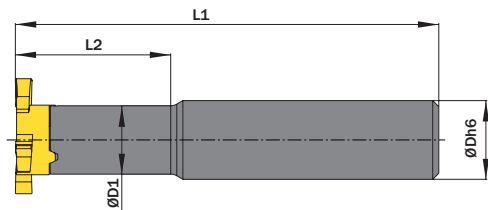
Legende **650**
Legend



Scan QR-Code

Oder besuchen Sie // Or Visit
www.simtek.info/cp/273

Whistle-Notch Aufnahme auf Anfrage erhältlich.
Whistle-Notch fixation available upon request.



ØDh6	ØD1	L2	Artikelnummer Part number	Webcode www.simtek.com/webcode	Mit Kühlmittelzufuhr With through coolant supply	L1	Schraube Screw	Schraubenschlüssel Screw driver	Connectcode www.simtek.com/code
▼ ØDh6 = 10,0 mm									
10,0	9,0	17,0	U18.1009.17 A ST	AM1T	Nein / No	60,0	U M4x12 T15F	T15F	UD09.0
▼ ØDh6 = 12,0 mm									
12,0	9,0	18,0	U18.1209.18 A ST	AV6D	Ja / Yes	80,0	U M4x12 T15F	T15F	UD09.0
▼ ØDh6 = 13,0 mm									
13,0	9,0	25,0	U18.1309.25 A ST	AKZ5	Nein / No	70,0	U M4x12 T15F	T15F	UD09.0
▼ ØDh6 = 15,875 mm									
15,875	9,0	18,0	U18.0.625.09.18 A ST	AN7U	Ja / Yes	80,0	U M4x12 T15F	T15F	UD09.0
▼ ØDh6 = 16,0 mm									
16,0	9,0	18,0	U18.1609.18 A ST	AGU5	Ja / Yes	80,0	U M4x12 T15F	T15F	UD09.0

Inch

Bestellbeispiel // Order example: **U18.1609.18 A ST**

simmill AX

simmill PMX

simmill PX

simmill SX

simmill UX

simmill VX

simmill H2

simmill K2

simmill MX

simmill OS

Index

Fräserschaft, Weldon (vgl. DIN 6535 HB)

Schwingungsgedämpfte Hartmetall-Ausführung mit innerer Kühlmittelzufuhr und Aufnahme nach DIN 6535 HB.

Milling Cutter Shank, Weldon (DIN 6535 HB)

Anti-vibration solid carbide type with through coolant and shank according to DIN 6535 HB.

Anzugsmoment (Schraube) // Tightening torque (screw)

4,5 Nm

Vergleichbare Werkzeuge auf Seite // Similar tools on page
475

Bitte Hinweise im Anhang beachten // Please read add. notes
ALL (Seite/Page 645)

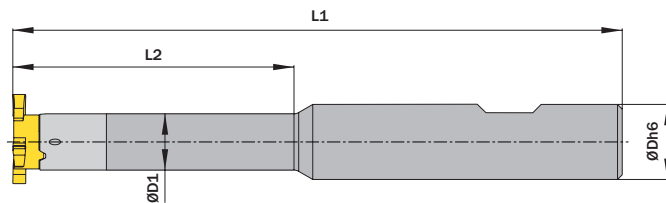


Legende
Legend **650**

Scan QR-Code

Oder besuchen Sie // Or Visit
www.simtek.info/cp/270

Whistle-Notch Aufnahme auf Anfrage erhältlich.
Whistle-Notch fixation available upon request.



ØDh6	ØD1	L2	Artikelnummer Part number	Webcode www.simtek.com/webcode	L1	Schraube Screw	Schraubenschlüssel Screw driver	Connectcode www.simtek.com/code	
mm	mm	mm			mm				
▼ ØDh6 = 12,0 mm									
12,0	9,0	32,0	U18.1209.32 B HM	AHQG	100,0	U M4x12 T15F	T15F	UD09.0	
12,0	9,0	45,0	U18.1209.45 B HM	AGXG	100,0	U M4x12 T15F	T15F	UD09.0	
12,0	9,0	64,0	U18.1209.64 B HM	AC32	120,0	U M4x12 T15F	T15F	UD09.0	
▼ ØDh6 = 12,7 mm									
12,7	9,0	32,0	U18.0.500.09.32 B HM	AMW6	100,0	U M4x12 T15F	T15F	UD09.0 <small>inch</small>	
12,7	9,0	45,0	U18.0.500.09.45 B HM	AEW9	100,0	U M4x12 T15F	T15F	UD09.0 <small>inch</small>	
12,7	9,0	64,0	U18.0.500.09.64 B HM	AEYX	120,0	U M4x12 T15F	T15F	UD09.0 <small>inch</small>	
▼ ØDh6 = 15,875 mm									
15,875	9,0	25,0	U18.0.625.09.25 B HM	AET2	93,0	U M4x12 T15F	T15F	UD09.0 <small>inch</small>	
15,875	9,0	32,0	U18.0.625.09.32 B HM	ACQM	100,0	U M4x12 T15F	T15F	UD09.0 <small>inch</small>	
15,875	9,0	45,0	U18.0.625.09.45 B HM	AD9P	110,0	U M4x12 T15F	T15F	UD09.0 <small>inch</small>	
15,875	9,0	64,0	U18.0.625.09.64 B HM	AE40	130,0	U M4x12 T15F	T15F	UD09.0 <small>inch</small>	
15,875	13,0	64,0	U18.0.625.13.64 B HM	APQG	110,0	U M4x12 T15F	T15F	UD13.0 <small>inch</small>	
15,875	13,0	66,0	U18.0.625.13.66 B HM	AHS9	130,0	U M4x12 T15F	T15F	UD13.0 <small>inch</small>	
▼ ØDh6 = 16,0 mm									
16,0	9,0	25,0	U18.1609.25 B HM	AJ83	93,0	U M4x12 T15F	T15F	UD09.0	
16,0	9,0	32,0	U18.1609.32 B HM	AH75	100,0	U M4x12 T15F	T15F	UD09.0	
16,0	9,0	45,0	U18.1609.45 B HM	AA3N	110,0	U M4x12 T15F	T15F	UD09.0	
16,0	9,0	64,0	U18.1609.64 B HM	ACGX	130,0	U M4x12 T15F	T15F	UD09.0	
16,0	12,0	45,0	U18.1612.45 B HM	ADG9	110,0	U M4x12 T15F	T15F	UD12.0	
16,0	13,0	64,0	U18.1613.64 B HM	AMT0	110,0	U M4x12 T15F	T15F	UD13.0	
16,0	13,0	66,0	U18.1613.66 B HM	AJK6	130,0	U M4x12 T15F	T15F	UD13.0	

Bestellbeispiel // Order example: **U18.1609.64 B HM**

simmill AX

simmill PMX

simmill PX

simmill SX

simmill UX

simmill VX

simmill H2

simmill K2

simmill MX

simmill OS

Index

Fräserschaft, Weldon (vgl. DIN 1835 B)

Stahl-Ausführung mit innerer
Kühlmittelzufuhr und Aufnahme nach DIN 1835 B.

Milling Cutter Shank, Weldon (DIN 1835 B)

Steel type with through coolant and shank according to DIN 1835 B.

Anzugsmoment (Schraube) // Tightening torque (screw)

4,5 Nm

Vergleichbare Werkzeuge auf Seite // Similar tools on page

476

Bitte Hinweise im Anhang beachten // Please read add. notes

ALL (Seite/Page 645)



Legende
Legend

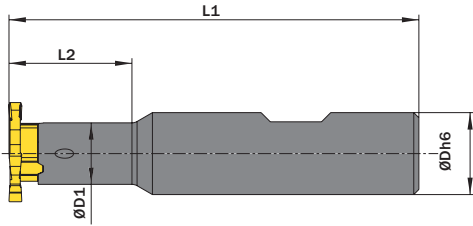
650



Scan
QR-Code

Oder besuchen Sie // Or Visit
www.simtek.info/cp/422

Whistle-Notch Aufnahme auf Anfrage erhältlich.
Whistle-Notch fixation available upon request.



ØDh6	ØD1	L2	Artikelnummer Part number	Webcode www.simtek.com/webcode	L1	Schraube Screw	Schraubenschlüssel Screw driver	Connectcode www.simtek.com/code
mm	mm	mm			mm			
▼ ØDh6 = 12,0 mm								
12,0	9,0	18,0	U18.1209.18 B ST	AV6E	80,0	UM4x12 T15F	T15F	UD09.0
▼ ØDh6 = 15,875 mm								
15,875	9,0	18,0	U18.0.625.09.18 B ST	AFHD	80,0	UM4x12 T15F	T15F	UD09.0
▼ ØDh6 = 16,0 mm								
16,0	9,0	18,0	U18.1609.18 B ST	ABP7	80,0	UM4x12 T15F	T15F	UD09.0

Inch

Bestellbeispiel // Order example: **U18.1609.18 B ST**

Fräserschaft, für Spannzangenfutter (DIN 6499)

Für Spannzangenfutter nach DIN6499-A.

Milling cutter shank, for collet chucks (DIN6499)

For collet chucks according to DIN6499-A.

Anzugsmoment (Schraube) // Tightening torque (screw)

4,5 Nm

Vergleichbare Werkzeuge auf Seite // Similar tools on page
472

Bitte Hinweise im Anhang beachten // Please read add. notes
ALL (Seite/Page 645)

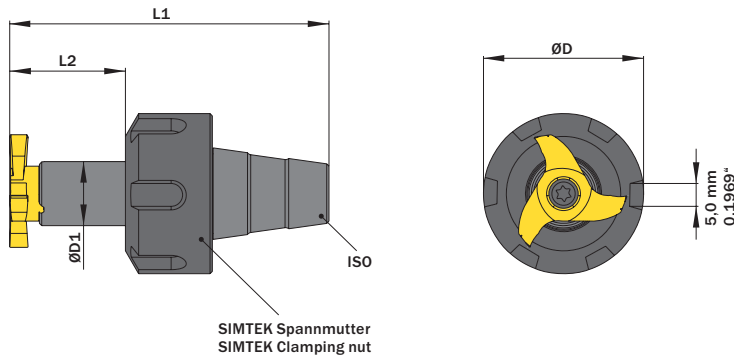


TW Legende
ST Legend

650

Scan QR-Code

Oder besuchen Sie // Or Visit
www.simtek.info/cp/455



Fräserschaft ist nur mit passender Spannmutter verfügbar.
Spannmutter ist auch einzeln als Ersatzteil verfügbar.
Milling cutter shank is only available together with clamping nut.
Clamping nut is available as a spare part.

Für Spannzange For collet chuck	ØD1	L2	Artikelnummer Part number	Webcode www.simtek.com/webcode	Spannmutter Clamping nut	Gewinde Spannmutter Thread clamping nut	ØD	L1	Schraube Screw	Schraubenschlüssel Screw driver	Connectcode www.simtek.com/code
	mm	mm					mm	mm			
ER11	9,0	22,0	U18.ER11.09.22	AAV2	U ER11.12.19	M14x0,75	19,0	42,0	UM4x12 T15F	T15F	UD09.0
ER11	9,0	22,0	U18.ER11.09.22.B	AVMS	U ER11.12.16	M13x0,75	16,0	42,0	UM4x12 T15F	T15F	UD09.0
ER16	9,0	22,0	U18.ER16.09.22	APHJ	U ER16.18.32	M22x1,5	32,0	52,0	UM4x12 T15F	T15F	UD09.0
ER16	9,0	22,0	U18.ER16.09.22.B	AVMV	U ER16.18.22	M19x1,0	22,0	52,0	UM4x12 T15F	T15F	UD09.0
ER16	9,0	22,0	U18.ER16.09.22.C	AVMW	U ER16.18.25	M19x1,0	25,0	52,0	UM4x12 T15F	T15F	UD09.0
ER20	9,0	22,0	U18.ER20.09.22	AC9J	U ER20.19.35	M25x1,5	35,0	56,5	UM4x12 T15F	T15F	UD09.0
ER20	9,0	22,0	U18.ER20.09.22.B	AVM0	U ER20.19.28	M24x1,0	28,0	56,5	UM4x12 T15F	T15F	UD09.0
ER25	9,0	22,0	U18.ER25.09.22	AA1F	U ER25.20.42	M25x1,5	42,0	60,0	UM4x12 T15F	T15F	UD09.0
ER25	9,0	22,0	U18.ER25.09.22.B	AVM3	U ER25.20.35	M30x1,0	35,0	60,0	UM4x12 T15F	T15F	UD09.0

Bestellbeispiel // Order example: **U18.ER16.09.22.B**

Fräsen von Sicherungsringnuten, innen

Fräsen von Sicherungsringnuten in Bohrungen ab Bohrungsdurchmesser 18,0 mm. Geeignet für alle Materialien.

Circlip Ring Groove Milling, internal

Circlip ring groove milling in bores as of bore diameter 18,0 mm. For use in all materials.

Schnittwerte (Start) // Cutting parameters (start)		
fzm 0,03 mm	hmax 0,04 mm	Vc Seite/Page 638

Passende Klemmhalter auf Seite // Suitable toolholders on page
529, 530, 531, 532, 533

Vergleichbare Werkzeuge auf Seite // Similar tools on page
463

Bitte Hinweise im Anhang beachten // Please read add. notes

ALL (Seite/Page 645), H01 (Seite/Page 646), H05 (Seite/Page 648)



SP Legende
HM Legend
650

Scan QR-Code Oder besuchen Sie // Or Visit
www.simtek.info/cp/365

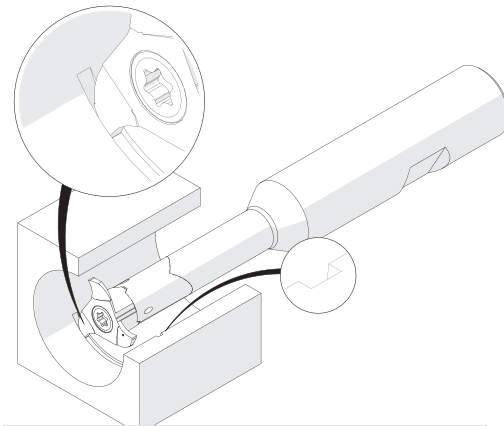
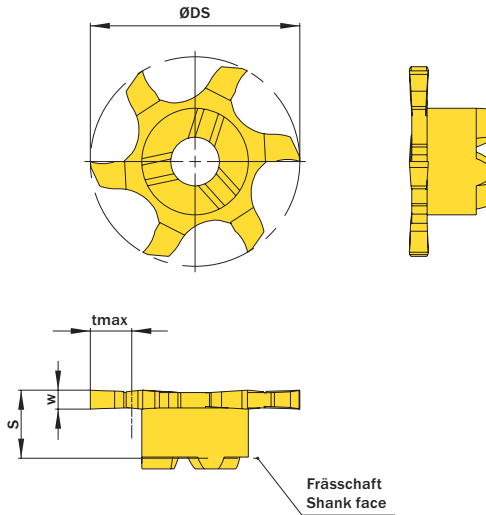


Illustration zeigt beispielhafte Anwendungsmöglichkeit mit ähnlichem Werkzeug.
Image shows exemplary application possibility with similar tool.

Abbildung zeigt / Drawing shows: U06.0160.000.18 G

w ^{-0,02}	Nutnenbreite Nominal width of groove	ØDmin (Min. Bohrung) ØDmin (min. bore)	Artikelnummer Part number	Webcode www.simtek.com/webcode	Unsere erste Wahl Our first choice	tmax	S	ØDS	Anzahl Schneiden Number of cutting edges	Connectcode www.simtek.com/code
mm	mm	mm			P M K N S	mm	mm	mm		
1,24	1,1	18,0	U06.0110.000.18 G	AFYG	X800 G142	4,0	5,8	17,7	6	UD09.0
1,44	1,3	18,0	U06.0130.000.18 G	ACUD	X800 G142	4,0	5,8	17,7	6	UD09.0
1,74	1,6	18,0	U06.0160.000.18 G	AG2Y	X800 G142	4,0	5,8	17,7	6	UD09.0

Bestellbeispiel // Order example: **U06.0130.000.18 G X800** (X800 = Schneidstoff // Grade)



U06. **w. 1/100 mm, 4 Stellen/Digits** . **R. 1/100 mm, 3 Stellen/Digits** .18 **Toleranz // Tolerance**
Beispielartikelnummer // Example Part number: **U06.0179.030.18 XG**

Fräsen von Sicherungsringnuten, innen

Fräsen von Sicherungsringnuten in Bohrungen ab Bohrungsdurchmesser 18,0 mm. Geeignet für alle Materialien.

Circlip Ring Groove Milling, internal

Circlip ring groove milling in bores as of bore diameter 18,0 mm. For use in all materials.

Schnittwerte (Start) // Cutting parameters (start)		
fzm 0,03 mm	hmax 0,04 mm	Vc Seite/Page 638
Passende Klemmhalter auf Seite // Suitable toolholders on page 529, 530, 531, 532, 533		
Vergleichbare Werkzeuge auf Seite // Similar tools on page 463		
Bitte Hinweise im Anhang beachten // Please read add. notes ALL (Seite/Page 645), H01 (Seite/Page 646)		

SP

Legende

HM

Legende

Scan QR-Code

Oder besuchen Sie // Or Visit
www.simtek.info/cp/363

650

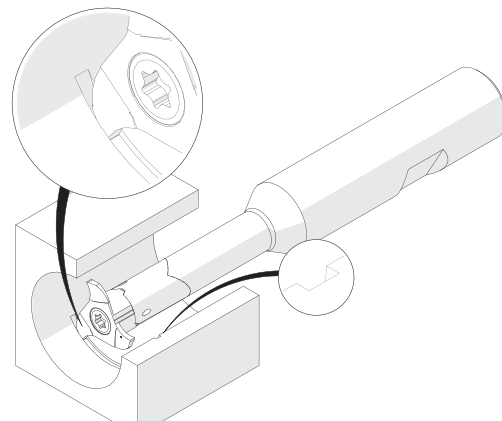
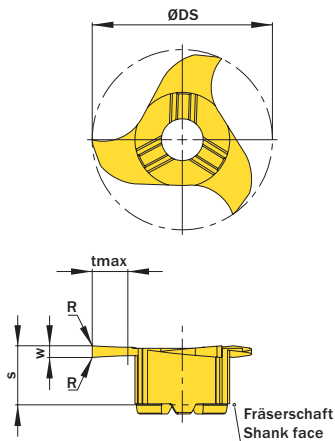


Illustration zeigt beispielhafte Anwendungsmöglichkeit mit ähnlichem Werkzeug.
Image shows exemplary application possibility with similar tool.

Abbildung zeigt / Drawing shows: U18.0110.00 G

w ^{-0,02}	Nennbreite Nominal width of groove	R	ØDmin (Min. Bohrung) ØDmin (min. bore)	Artikelnummer Part number	Webcode www.simtek.com/webcode	Unsere erste Wahl Our first choice		tmax	S	ØDS	Anzahl Schneiden Number of cutting edges	Connectcode www.simtek.com/code	
						P M K N S							
0,77	0,7	-	18,0	U18.0070.00 Z	AEX1	X808	HT42	1,5	5,6	17,7	3	UD09.0 UD12.0 UD13.0	upd
0,87	0,8	-	18,0	U18.0080.00 Z	ABTV	X808	HT42	1,7	5,6	17,7	3	UD09.0 UD12.0 UD13.0	upd
0,97	0,9	-	18,0	U18.0090.00 Z	AGH7	X808	HT42	1,9	5,6	17,7	3	UD09.0 UD12.0 UD13.0	upd
1,24	1,1	-	18,0	U18.0110.00 G	AEQD	X808	G142	3,5	5,8	17,7	3	UD09.0	upd
1,44	1,3	0,1	18,0	U18.0130.01 G	AG1P	X800	G142	3,5	5,8	17,7	3	UD09.0	upd
1,74	1,6	0,1	18,0	U18.0160.01 G	AKKZ	X800	G142	3,5	5,8	17,7	3	UD09.0	upd

Bestellbeispiel // Order example: **U18.0110.00 G X800** (X800 = Schneidstoff // Grade)

simtek individual | U18. w, 1/100 mm, 4 Stellen/Digits . R, 1/100 mm, 3 Stellen/Digits Toleranz // Tolerance

Beispielartikelnummer // Example Part number: **U18.0179.030 XG**

Fräsen von Sicherungsringnuten, innen

Fräsen von Sicherungsringnuten in Bohrungen ab Bohrungsdurchmesser 18,0 mm. Durch hochpositive Schneidengeometrie besonders geeignet für Leichtmetalle.

Circlip Ring Groove Milling, internal

Circlip ring groove milling in bores as of bore diameter 18,0 mm. Highpositive rake angle for use in light alloys.

Schnittwerte (Start) // Cutting parameters (start)		
fzm	hmax	Vc
0,03 mm	0,04 mm	Seite/Page 638

Passende Klemmhalter auf Seite // Suitable toolholders on page
529, 530, 531, 532, 533

Vergleichbare Werkzeuge auf Seite // Similar tools on page
463

Bitte Hinweise im Anhang beachten // Please read add. notes
ALL (Seite/Page 645), H01 (Seite/Page 646)

SP
HM

LM

Legende
Legend **650**

Scan QR-Code Oder besuchen Sie // Or Visit
www.simtek.info/cp/364

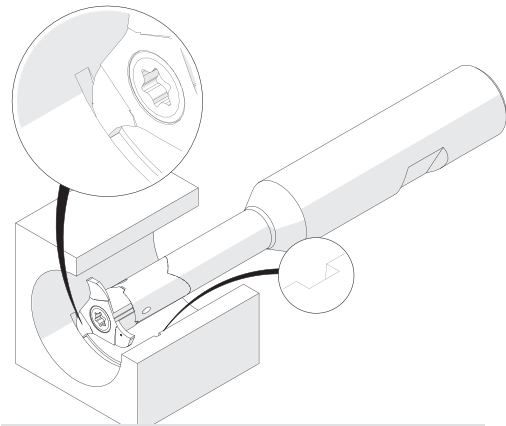
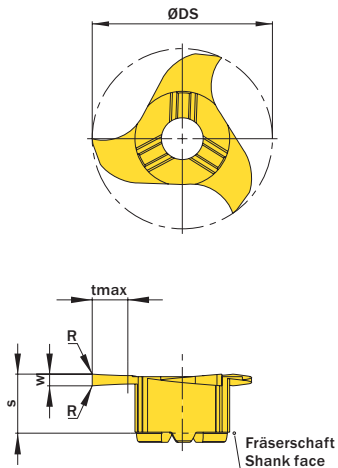


Illustration zeigt beispielhafte Anwendungsmöglichkeit mit ähnlichem Werkzeug.
 Image shows exemplary application possibility with similar tool.

Abbildung zeigt / Drawing shows: U18.0110.40 C

w ^{-0,02}	Nutnenbreite Nominal width of groove	R	ØDmin (Min. Bohrung) ØDmin (min. bore)	Artikelnummer Part number	Webcode www.simtek.com/webcode	Unsere erste Wahl Our first choice	tmax	s	ØDS	Anzahl Schneiden Number of cutting edges	Connectcode www.simtek.com/code
mm	mm	mm	mm			P M K N S	mm	mm	mm		
1,24	1,1	-	18,0	U18.0110.40 C	APAJ	X808 HT42	3,5	5,8	17,7	3	UD09.0 <small>upd</small>
1,44	1,3	0,1	18,0	U18.0130.41 C	AG89	X808 HT42	3,5	5,8	17,7	3	UD09.0 <small>upd</small>
1,74	1,6	0,1	18,0	U18.0160.41 C	ANCA	X808 HT42	3,5	5,8	17,7	3	UD09.0 <small>upd</small>

Bestellbeispiel // Order example: **U18.0110.40 C X808** (X808 = Schneidstoff // Grade)



U18. w, 1/100 mm, 4 Stellen/Digits · R, 1/100 mm, 3 Stellen/Digits Toleranz // Tolerance **C**
 Beispielartikelnummer // Example Part number: **U18.0179.030 XG C**

Allgemeines Nutfräsen

Nutfräsen gerader Nutformen.
Geeignet ab Bohrungsdurchmesser 18,0 mm.

General Groove Milling

General groove milling.
For use in bores as of minimum bore diameter 18,0 mm.

Schnittwerte (Start) // Cutting parameters (start)		
fzm 0,03 mm	hmax 0,04 mm	Vc Seite/Page 638
Passende Klemmhalter auf Seite // Suitable toolholders on page 529, 530, 531, 532, 533		
Vergleichbare Werkzeuge auf Seite // Similar tools on page 461		
Bitte Hinweise im Anhang beachten // Please read add. notes ALL (Seite/Page 645), H01 (Seite/Page 646), H05 (Seite/Page 648)		

SP

HM

Legende
Legend

650

Scan
QR-Code

Oder besuchen Sie // Or Visit
www.simtek.info/cp/362

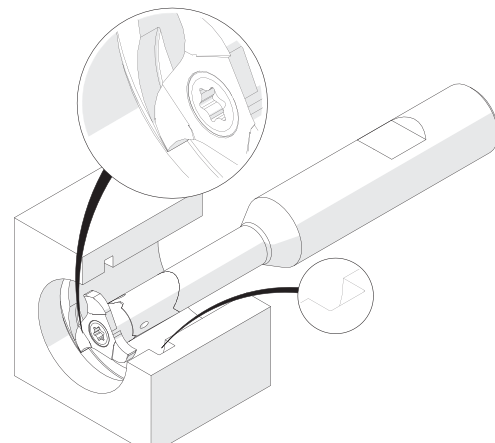
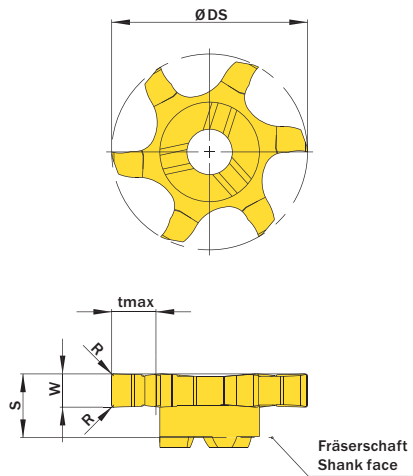


Illustration zeigt beispielhafte Anwendungsmöglichkeit mit ähnlichem Werkzeug.
Image shows exemplary application possibility with similar tool.

Abbildung zeigt / Drawing shows: U06.0300.020.20 G

w ^{+0,02} mm	Nutnenbreite Nominal width of groove mm	R mm	ØDmin (Min. Bohrung) ØDmin (min. bore) mm	Artikelnummer Part number	Webcode www.simtek.com/webcode	Unsere erste Wahl Our first choice		tmax mm	S mm	ØDS mm	Anzahl Schneiden Number of cutting edges	Connectcode www.simtek.com/code
						P M K N S						
1,5	-	0,1	18,0	U06.0150.010.18 G	AN3P	X800	GT42	4,0	5,8	17,7	6	UD09.0
2,0	-	0,2	18,0	U06.0200.020.18 G	AD6K	X800	GT42	4,0	5,8	17,7	6	UD09.0
2,5	-	0,2	18,0	U06.0250.020.18 G	AB6C	X800	GT42	4,0	5,8	17,7	6	UD09.0
3,0	-	0,2	18,0	U06.0300.020.18 G	AE37	X800	GT42	4,0	5,8	17,7	6	UD09.0

Bestellbeispiel // Order example: **U06.0300.020.18 G X800** (X800 = Schneidstoff // Grade)



U06. w, 1/100 mm, 4 Stellen/Digits . R, 1/100 mm, 3 Stellen/Digits .18 Toleranz // Tolerance
Beispielartikelnummer // Example Part number: **U06.0179.030.18 XG**

simmill AX
simmill PMX
simmill PX
simmill SX
simmill UX
simmill VX
simmill H2
simmill K2
simmill MX
simmill OS
Index

Allgemeines Nutfräsen

Nutfräsen gerader Nutformen.
 Geeignet ab Bohrungsdurchmesser 20,0 mm.

General Groove Milling

General groove milling.
 For use in bores as of minimum bore diameter 20,0 mm.

Schnittwerte (Start) // Cutting parameters (start)		
f _{zm} 0,03 mm	h _{max} 0,04 mm	V _c Seite/Page 638

Passende Klemmhalter auf Seite // Suitable toolholders on page
529, 530, 531, 532, 533

Vergleichbare Werkzeuge auf Seite // Similar tools on page
461

Bitte Hinweise im Anhang beachten // Please read add. notes
ALL (Seite/Page 645), H01 (Seite/Page 646), H05 (Seite/Page 648)

SP Legende
HM Legend

Scan
 Oder besuchen Sie // Or Visit
www.simtek.info/cp/369

Legende Legend **650**

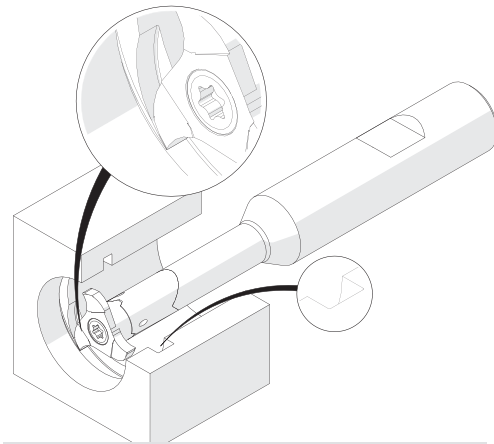
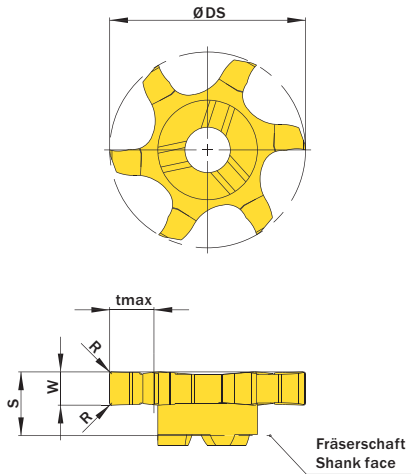


Illustration zeigt beispielhafte Anwendungsmöglichkeit mit ähnlichem Werkzeug.
 Image shows exemplary application possibility with similar tool.

Abbildung zeigt / Drawing shows: U06.0300.020.20 G

w ^{+0,02}	Nutnenbreite Nominal width of groove	R	ØDmin (Min. Bohrung) ØDmin (min. bore)	Artikelnummer Part number	Webcode www.simtek.com/webcode	Unsere erste Wahl Our first choice	tmax	S	ØDS	Anzahl Schneiden Number of cutting edges	Connectcode www.simtek.com/code
mm	mm	mm	mm			P M K N S	mm	mm	mm		
1,5	-	0,1	20,0	U06.0150.010.20 G	AGE9	X800 GT42	5,0	5,8	19,7	6	UD09.0
2,0	-	0,2	20,0	U06.0200.020.20 G	AJ2T	X800 GT42	5,0	5,8	19,7	6	UD09.0
2,5	-	0,2	20,0	U06.0250.020.20 G	ANY1	X800 GT42	5,0	5,8	19,7	6	UD09.0
3,0	-	0,2	20,0	U06.0300.020.20 G	ACAZ	X800 GT42	5,0	5,8	19,7	6	UD09.0

Bestellbeispiel // Order example: **U06.0300.020.20 G X800** (X800 = Schneidstoff // Grade)



U06. w, 1/100 mm, 4 Stellen/Digits . R, 1/100 mm, 3 Stellen/Digits .20 Toleranz // Tolerance
 Beispielartikelnummer // Example Part number: **U06.0179.030.20 XG**

Allgemeines Nutfräsen

Nutfräsen gerader Nutformen.
 Geeignet ab Bohrungsdurchmesser 18,0 mm.

General Groove Milling

General groove milling.
 For use in bores as of minimum bore diameter 18,0 mm.

Schnittwerte (Start) // Cutting parameters (start)		
fzm 0,03 mm	hmax 0,04 mm	Vc Seite/Page 638
Passende Klemmhalter auf Seite // Suitable toolholders on page		
529, 530, 531, 532, 533		
Vergleichbare Werkzeuge auf Seite // Similar tools on page		
461		
Bitte Hinweise im Anhang beachten // Please read add. notes		
ALL (Seite/Page 645), H01 (Seite/Page 646)		

SP

Legende

HM

Legend

650

Scan QR-Code Oder besuchen Sie // Or Visit
www.simtek.info/cp/361

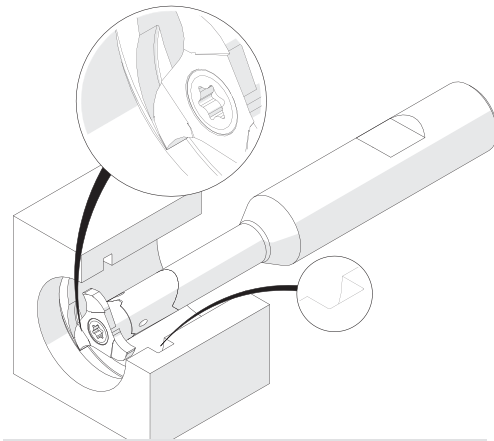
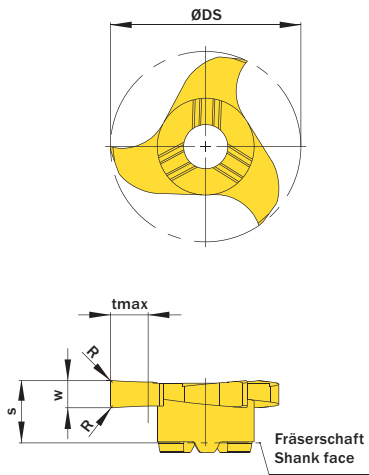


Illustration zeigt beispielhafte Anwendungsmöglichkeit mit ähnlichem Werkzeug.
 Image shows exemplary application possibility with similar tool.

Abbildung zeigt / Drawing shows: U18.0250.02 G

w ^{+0,02} mm	Nutnenbreite Nominal width of groove mm	R mm	ØDmin (Min. Bohrung) ØDmin (min. bore) mm	Artikelnummer Part number	Webcode www.simtek.com/webcode	Unsere erste Wahl Our first choice		tmax mm	s mm	ØDS mm	Anzahl Schneiden Number of cutting edges	Connectcode www.simtek.com/code	Inch
						P M K N S	G T						
1,168	-	-	18,0	U18.0117.00 G	AAU0	X800	G T42	3,5	5,8	17,7	3	UD09.0	Inch
1,422	-	-	18,0	U18.0142.00 G	ANB1	X800	G T42	3,5	5,8	17,7	3	UD09.0	Inch
1,5	-	0,2	18,0	U18.0150.02 G	AMW2	X800	G T42	3,5	5,8	17,7	3	UD09.0	Inch
1,549	-	0,2	18,0	U18.0157.02 G	AJ80	X800	G T42	3,5	5,8	17,7	3	UD09.0	Inch
2,0	-	0,2	18,0	U18.0200.02 G	AJXK	X800	G T42	3,5	5,8	17,7	3	UD09.0	Inch
2,388	-	0,2	18,0	U18.0239.02 G	AG6E	X800	G T42	3,5	5,8	17,7	3	UD09.0	Inch
2,5	-	0,2	18,0	U18.0250.02 G	ABXH	X800	G T42	3,5	5,8	17,7	3	UD09.0	Inch
3,0	-	0,2	18,0	U18.0300.02 G	ADJZ	X800	G T42	3,5	5,8	17,7	3	UD09.0	Inch
3,175	-	0,2	18,0	U18.0318.02 G	AJZU	X800	G T42	3,5	5,8	17,7	3	UD09.0	Inch
4,0	-	0,2	18,0	U18.0400.02 G	AJUU	X800	G T42	3,5	5,8	17,7	3	UD09.0	Inch

Bestellbeispiel // Order example: **U18.0300.02 G X800** (X800 = Schneidstoff // Grade)



U18. w, 1/100 mm, 4 Stellen/Digits . R, 1/100 mm, 3 Stellen/Digits Toleranz // Tolerance
 Beispielartikelnummer // Example Part number: **U18.0179.030 XG**

simmill AX
simmill PMX
simmill PX
simmill SX
simmill UX
simmill VX
simmill H2
simmill K2
simmill MX
simmill OS
Index

Allgemeines Nutfräsen

Nutfräsen gerader Nutformen.
 Geeignet ab Bohrungsdurchmesser 20,0 mm.

General Groove Milling

General groove milling.
 For use in bores as of minimum bore diameter 20,0 mm.

Schnittwerte (Start) // Cutting parameters (start)		
fzm	hmax	Vc
0,03 mm	0,04 mm	Seite/Page 638

Passende Klemmhalter auf Seite // Suitable toolholders on page
529, 530, 531, 532, 533

Vergleichbare Werkzeuge auf Seite // Similar tools on page
461

Bitte Hinweise im Anhang beachten // Please read add. notes
ALL (Seite/Page 645), H01 (Seite/Page 646)

SP

Legende

HM

Legende

650

Scan QR-Code

Oder besuchen Sie // Or Visit
www.simtek.info/cp/1150

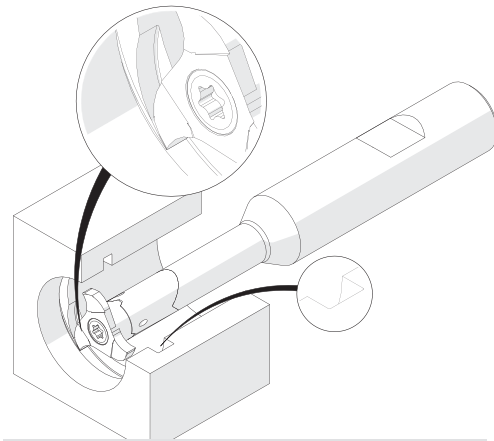
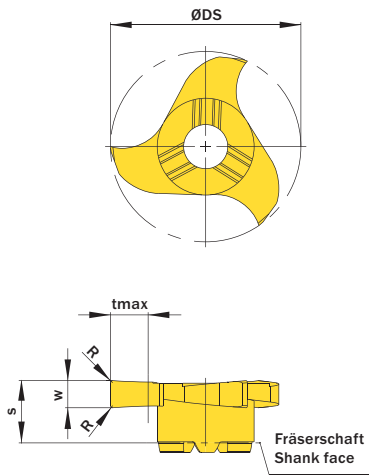


Illustration zeigt beispielhafte Anwendungsmöglichkeit mit ähnlichem Werkzeug.
 Image shows exemplary application possibility with similar tool.

Abbildung zeigt / Drawing shows: U18.0250.02 G

w ^{+0,02}	Nuttenbreite Nominal width of groove	R	ØDmin (Min. Bohrung) ØDmin (min. bore)	Artikelnummer Part number	Webcode www.simtek.com/webcode	Unsere erste Wahl Our first choice		tmax	S	ØDS	Anzahl Schneiden Number of cutting edges	Connectcode www.simtek.com/code
						P M K N S						
1,5	-	0,2	20,0	U20.0150.02 G	AX11	X800	GT42	4,5	5,8	19,7	3	UD09.0
2,0	-	0,2	20,0	U20.0200.02 G	AX13	X800	GT42	4,5	5,8	19,7	3	UD09.0
2,5	-	0,2	20,0	U20.0250.02 G	AX12	X800	GT42	4,5	5,8	19,7	3	UD09.0

Bestellbeispiel // Order example: **U20.0250.02 G X800** (X800 = Schneidstoff // Grade)

Allgemeines Nutfräsen, für weiche Schnitte

Nutfräsen gerader Nutformen. Weiches Eintauchen in den Werkstückstoff und bessere Oberflächen durch optimierte Schneidengeometrie. Geeignet ab Bohrungsdurchmesser 18,0 mm.

General Groove Milling, for smooth cuts

General groove milling. With a new cutting edge geometry for very smooth cuts and better surface quality. For use in bores as of minimum bore diameter 18,0 mm.

Schnittwerte (Start) // Cutting parameters (start)		
fzm 0,03 mm	hmax 0,04 mm	Vc Seite/Page 638
Passende Klemmhalter auf Seite // Suitable toolholders on page		
529, 530, 531, 532, 533		
Vergleichbare Werkzeuge auf Seite // Similar tools on page		
461		
Bitte Hinweise im Anhang beachten // Please read add. notes		
ALL (Seite/Page 645), H01 (Seite/Page 646), H05 (Seite/Page 648)		

SP

HM

Scan QR-Code

Legende
Legend **650**

Oder besuchen Sie // Or Visit
www.simtek.info/cp/1123

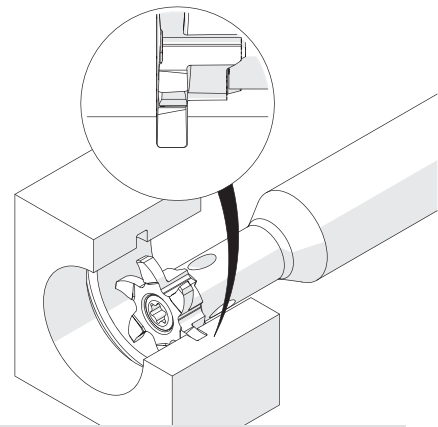
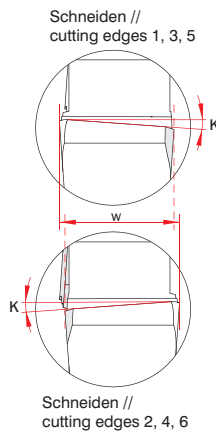
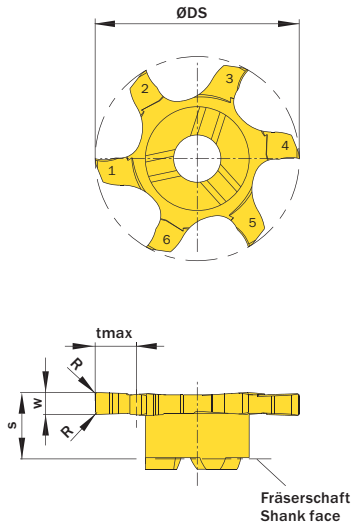


Illustration zeigt beispielhafte Anwendungsmöglichkeit mit ähnlichem Werkzeug.
Image shows exemplary application possibility with similar tool.

Abbildung zeigt / Drawing shows: U06.0250.020.18 GY

w ^{+0,02} mm	Nutnenbreite Nominal width of groove mm	R mm	ØDmin (Min. Bohrung) ØDmin (min. bore) mm	Artikelnummer Part number	Webcode www.simtek.com/webcode	Unsere erste Wahl Our first choice		tmax mm	S mm	ØDS mm	Anzahl Schneiden Number of cutting edges	Connectcode www.simtek.com/code
						P M K N S						
2,0	-	0,2	18,0	U06.0200.020.18 GY	AYFP	X800	GT42	4,0	5,8	17,7	6	UD09.0
2,5	-	0,2	18,0	U06.0250.020.18 GY	AYFS	X800	GT42	4,0	5,8	17,7	6	UD09.0
3,0	-	0,2	18,0	U06.0300.020.18 GY	AYFT	X800	GT42	4,0	5,8	17,7	6	UD09.0

Bestellbeispiel // Order example: **U06.0300.020.18 GY X800** (X800 = Schneidstoff // Grade)

simmill AX
simmill PMX
simmill PX
simmill SX
simmill UX
simmill VX
simmill H2
simmill K2
simmill MX
simmill OS
Index

Allgemeines Nutfräsen, für weiche Schnitte

Nutfräsen gerader Nutformen. Weiches Eintauchen in den Werkstückstoff und bessere Oberflächen durch optimierte Schneidengeometrie. Geeignet ab Bohrungsdurchmesser 20,0 mm.

General Groove Milling, for smooth cuts

General groove milling. With a new cutting edge geometry for very smooth cuts and better surface quality. For use in bores as of minimum bore diameter 20,0 mm.

Schnittwerte (Start) // Cutting parameters (start)		
fzm 0,03 mm	hmax 0,04 mm	Vc Seite/Page 638

Passende Klemmhalter auf Seite // Suitable toolholders on page
529, 530, 531, 532, 533

Vergleichbare Werkzeuge auf Seite // Similar tools on page
461

Bitte Hinweise im Anhang beachten // Please read add. notes

ALL (Seite/Page 645), H01 (Seite/Page 646), H05 (Seite/Page 648)



SP Legende
HM Legend
650

Scan QR-Code Oder besuchen Sie // Or Visit
www.simtek.info/cp/1134

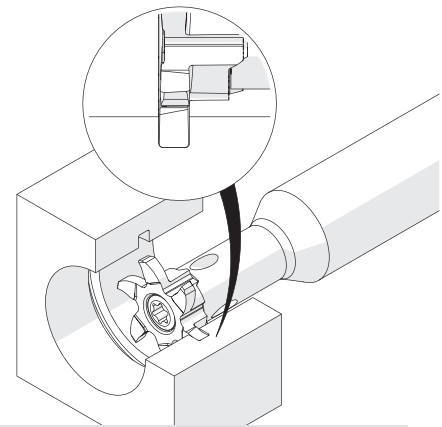
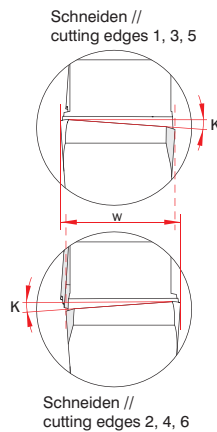
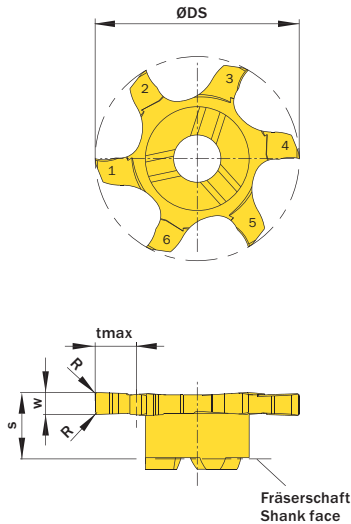


Illustration zeigt beispielhafte Anwendungsmöglichkeit mit ähnlichem Werkzeug.
 Image shows exemplary application possibility with similar tool.

Abbildung zeigt / Drawing shows: U06.0250.020.18 GY

w ^{+0,02}	Nutnenbreite Nominal width of groove	R	ØDmin (Min. Bohrung) ØDmin (min. bore)	Artikelnummer Part number	Webcode www.simtek.com/webcode	Unsere erste Wahl Our first choice	tmax	S	ØDS	Anzahl Schneiden Number of cutting edges	Connectcode www.simtek.com/code
mm	mm	mm	mm			P M K N S	mm	mm	mm		
2,0	-	0,2	20,0	U06.0200.020.20 GY	AYFW	X800 GT42	5,0	5,8	19,7	6	UD09.0
2,5	-	0,2	20,0	U06.0250.020.20 GY	AYFV	X800 GT42	5,0	5,8	19,7	6	UD09.0
3,0	-	0,2	20,0	U06.0300.020.20 GY	AYFU	X800 GT42	5,0	5,8	19,7	6	UD09.0

Bestellbeispiel // Order example: **U06.0300.020.20 GY X800** (X800 = Schneidstoff // Grade)

Allgemeines Nutfräsen in Leichtmetall

Nutfräsen gerader Nutformen in Bohrungen ab Bohrungsdurchmesser 18,0 mm. Durch hochpositive Schneidengeometrie besonders geeignet für Leichtmetalle.

General Groove Milling in light alloys

General groove milling in bores as of bore diameter 18,0 mm. Highpositive rake angle for use in light alloys.

Schnittwerte (Start) // Cutting parameters (start)		
fzm 0,03 mm	hmax 0,04 mm	Vc Seite/Page 638
Passende Klemmhalter auf Seite // Suitable toolholders on page		
529, 530, 531, 532, 533		
Vergleichbare Werkzeuge auf Seite // Similar tools on page		
462		
Bitte Hinweise im Anhang beachten // Please read add. notes		
ALL (Seite/Page 645), H01 (Seite/Page 646)		

SP

HM

LM

Legende
Legend **650**

Scan
QR-Code

Oder besuchen Sie // Or Visit
www.simtek.info/cp/370

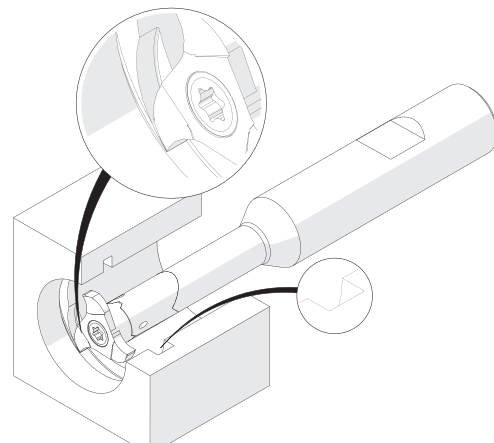
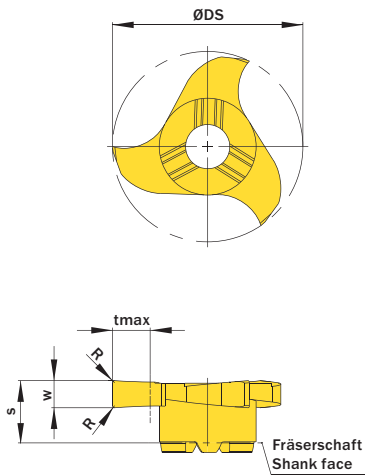


Illustration zeigt beispielhafte Anwendungsmöglichkeit mit ähnlichem Werkzeug.
 Image shows exemplary application possibility with similar tool.

Abbildung zeigt / Drawing shows: U18.0250.42 C

w ^{+0,02} mm	Nutnenbreite Nominal width of groove mm	R mm	ØDmin (Min. Bohrung) ØDmin (min. bore) mm	Artikelnummer Part number	Webcode www.simtek.com/webcode	Unsere erste Wahl Our first choice		tmax mm	S mm	ØDS mm	Anzahl Schneiden Number of cutting edges	Connectcode www.simtek.com/code
						P M K N S	HT42					
1,5	-	0,2	18,0	U18.0150.42 C	ANJ3	X808	HT42	3,5	5,8	17,7	3	UD09.0
2,0	-	0,2	18,0	U18.0200.42 C	AH68	X808	HT42	3,5	5,8	17,7	3	UD09.0
2,5	-	0,2	18,0	U18.0250.42 C	ANED	X808	HT42	3,5	5,8	17,7	3	UD09.0
3,0	-	0,2	18,0	U18.0300.42 C	AJ6H	X808	HT42	3,5	5,8	17,7	3	UD09.0

Bestellbeispiel // Order example: **U18.0200.42 C HF25** (HF25 = Schneidstoff // Grade)



U18. w, 1/100 mm, 4 Stellen/Digits . R, 1/100 mm, 3 Stellen/Digits Toleranz // Tolerance C
 Beispielpartikelnummer // Example Part number: **U18.0179.030 XG C**

simmill AX
simmill PMX
simmill PX
simmill SX
simmill UX
simmill VX
simmill H2
simmill K2
simmill MX
simmill OS
Index

Fräsen von Vollradiusnuten

Nutfräsen runder Nutformen.
 Geeignet ab Bohrungsdurchmesser 18,0 mm.

Full Radius Groove Milling

Full radius groove milling.
 For use in bores as of minimum bore diameter 18,0 mm.

Schnittwerte (Start) // Cutting parameters (start)

fzm 0,03 mm	hmax 0,04 mm	Vc Seite/Page 638
-----------------------	------------------------	-----------------------------

Passende Klemmhalter auf Seite // Suitable toolholders on page
529, 530, 531, 532, 533

Vergleichbare Werkzeuge auf Seite // Similar tools on page
465

Bitte Hinweise im Anhang beachten // Please read add. notes
ALL (Seite/Page 645), H01 (Seite/Page 646)



SP Legende
HM Legend
650

Scan QR-Code Oder besuchen Sie // Or Visit
www.simtek.info/cp/402

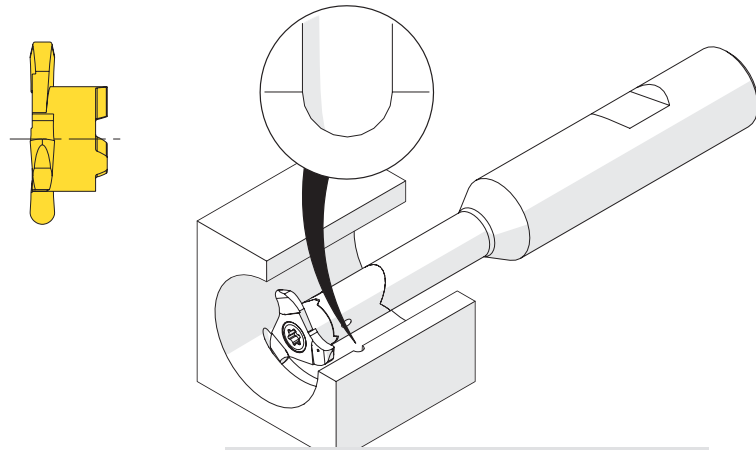
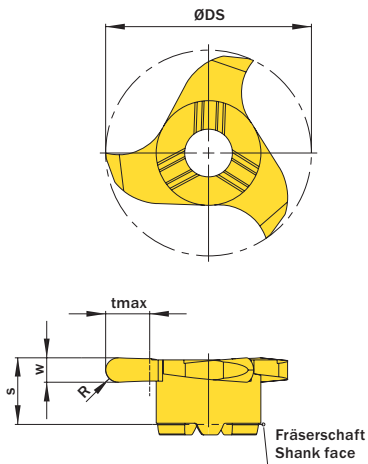


Illustration zeigt beispielhafte Anwendungsmöglichkeit mit ähnlichem Werkzeug.
 Image shows exemplary application possibility with similar tool.

Abbildung zeigt / Drawing shows: U18.0011.22 V

R	w ^{+0,03}	ØDmin (Min. Bohrung) ØDmin (min. bore)	Artikelnummer Part number	Webcode www.simtek.com/webcode	Unsere erste Wahl Our first choice	tmax	S	ØDS	Anzahl Schneiden Number of cutting edges	Connectcode www.simtek.com/code
mm	mm	mm			P M K N S	mm	mm	mm		
1,0	2,0	18,0	U18.0010.20 V	AAKM	X800 GT42	3,5	5,8	17,7	3	UD09.0
1,1	2,2	18,0	U18.0011.22 V	AM4F	X800 GT42	3,5	5,8	17,7	3	UD09.0
1,19	2,38	18,0	U18.0012.24 V	A1J5	X800 GT42	3,5	5,8	17,7	3	UD09.0
1,5	3,0	18,0	U18.0015.30 V	AEDU	X800 GT42	3,5	5,8	17,7	3	UD09.0

Inch

Bestellbeispiel // Order example: **U18.0015.30 V X800** (X800 = Schneidstoff // Grade)

Metrisches ISO-Gewindefräsen, Vollprofil

Fräsen von metrischen ISO-Gewinden, Vollprofil.

Thread milling, metric ISO-Thread, full profile

Thread milling of metric ISO-thread, full profile.

Schnittwerte (Start) // Cutting parameters (start)		
f _{zm} 0,03 mm	h _{max} 0,04 mm	V _c Seite/Page 638
Passende Klemmhalter auf Seite // Suitable toolholders on page 529, 530, 531, 532, 533		
Vergleichbare Werkzeuge auf Seite // Similar tools on page 467		
Bitte Hinweise im Anhang beachten // Please read add. notes ALL (Seite/Page 645), H03 (Seite/Page 647), H05 (Seite/Page 648), H06 (Seite/Page 648)		

SP Legende
HM Legend

Scan
 Oder besuchen Sie // Or Visit
www.simtek.info/cp/876

Legende
Legend **650**

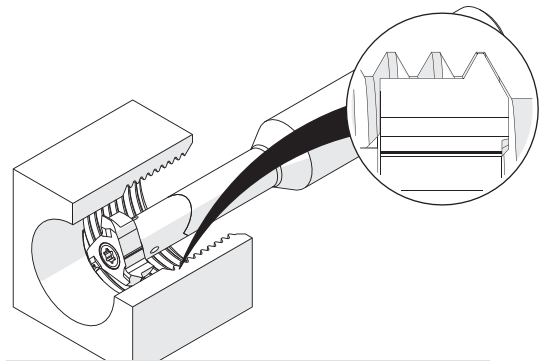
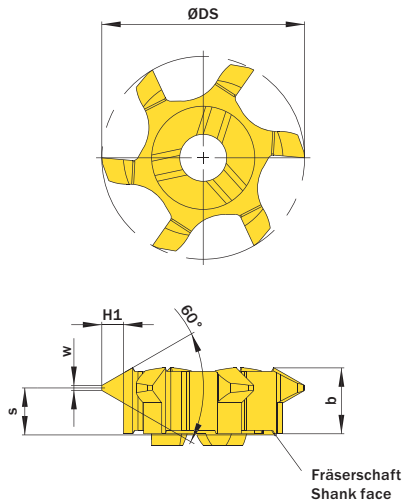


Illustration zeigt beispielhafte Anwendungsmöglichkeit mit ähnlichem Werkzeug.
 Image shows exemplary application possibility with similar tool.

Abbildung zeigt / Drawing shows: U06.1835.02.18 M

Ab Gewindegröße As of thread size	Ab Innenendurchmesser As of nominal thread diameter	Steigung (von) Pitch (as of)	Artikelnummer Part number	Webcode www.simtek.com/webcode	Unsere erste Wahl Our first choice		b	S	H1	ØDS	w	Anzahl Schneiden Number of cutting edges	Connectcode www.simtek.com/ccode	upd
					PM	KN								
M22	21,74	1,5	U06.0815.02.18 M	ASZ9	X800	GT42	5,85	5,1	0,81	17,7	0,19	6	UD09.0 UD12.0 UD13.0	upd
M27	24,15	2,0	U06.1020.02.18 M	AS0G	X800	GT42	5,85	4,8	1,08	17,7	0,25	6	UD09.0 UD12.0 UD13.0	upd
M27	26,5	3,0	U06.1630.02.18 M	AS0J	X800	GT42	5,85	4,6	1,62	17,7	0,38	6	UD09.0 UD12.0 UD13.0	upd
M30	27,6	3,5	U06.1835.02.18 M	AS0H	X800	GT42	5,85	4,1	1,89	17,7	0,44	6	UD09.0 UD12.0 UD13.0	upd

Bestellbeispiel // Order example: **U06.0815.02.18 M X800** (X800 = Schneidstoff // Grade)

simmill AX
simmill PMX
simmill PX
simmill SX
simmill UX
simmill VX
simmill H2
simmill K2
simmill MX
simmill OS
Index

Metrisches ISO-Gewindefräsen, Vollprofil

Fräsen von metrischen ISO-Gewinden, Vollprofil.

Thread milling, metric ISO-Thread, full profile

Thread milling of metric ISO-threads, full profile.

Schnittwerte (Start) // Cutting parameters (start)		
fzm	hmax	Vc
0,03 mm	0,04 mm	Seite/Page 638

Passende Klemmhalter auf Seite // Suitable toolholders on page
529, 530, 531, 532, 533

Vergleichbare Werkzeuge auf Seite // Similar tools on page
467

Bitte Hinweise im Anhang beachten // Please read add. notes

ALL (Seite/Page 645), H03 (Seite/Page 647), H06 (Seite/Page 648)



SP Legende
HM Legend

650



Scan QR-Code

Oder besuchen Sie // Or Visit
www.simtek.info/cp/415

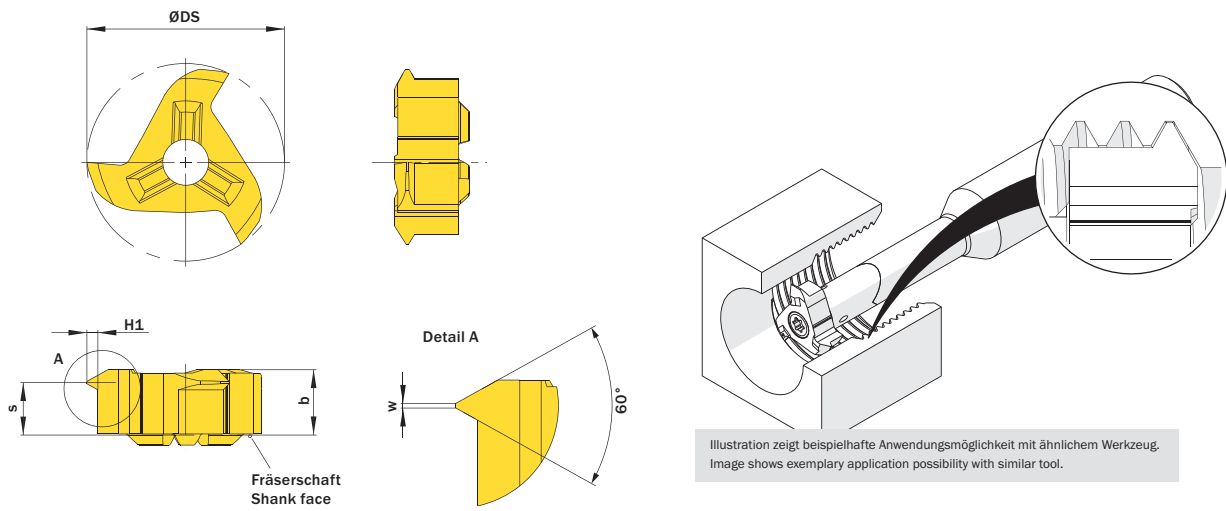


Illustration zeigt beispielhafte Anwendungsmöglichkeit mit ähnlichem Werkzeug.
 Image shows exemplary application possibility with similar tool.

Abbildung zeigt / Drawing shows: U18.0917.02 M

Ab Gewindegröße As of thread size	Ab Indenendurchmesser As of nominal thread diameter	H1	Steigung (von) Pitch (as of)	Artikelnummer Part number	Webcode www.simtek.com/webcode	Unsere erste Wahl Our first choice		b	s	w	ØDS	Anzahl Schneiden Number of cutting edges	Connectcode www.simtek.com/code
						P	M						
M22	21,74	0,81	1,5	U18.0815.02 M	AHK3	X800	G742	5,85	4,8	0,18	17,7	3	UD09.0 UD12.0 UD13.0
M24	22,91	0,95	1,75	U18.0917.02 M	AK07	X800	G742	5,85	4,7	0,21	17,7	3	UD09.0 UD12.0 UD13.0
M27	24,15	1,08	2,0	U18.1020.02 M	AE0E	X800	G742	5,85	4,6	0,25	17,7	3	UD09.0 UD12.0 UD13.0
M27	25,4	1,35	2,5	U18.1325.02 M	AJY6	X800	G742	5,85	4,4	0,31	17,7	3	UD09.0 UD12.0 UD13.0
M27	26,5	1,62	3,0	U18.1630.02 M	AJYF	X800	G742	5,85	4,3	0,37	17,7	3	UD09.0 UD12.0 UD13.0
M30	27,6	1,9	3,5	U18.1835.02 M	AN9W	X800	G742	5,85	4,0	0,43	17,7	3	UD09.0 UD12.0 UD13.0

Bestellbeispiel // Order example: **U18.1630.02 M X800** (X800 = Schneidstoff // Grade)

Metrisches ISO-Gewindfräsen, Teilprofil

Ausgelegt als Mehrbereichswerkzeuge. Die angegebene „Steigung (von)“ ist normgerecht. Die „Steigung (bis)“ kann ebenfalls realisiert werden. Vgl. Hinweistexte.

Thread milling, metric ISO-Thread, partial profile

Multi-purpose milling inserts. The given „Pitch (as of)“ is conforming to standards. The „Pitch (up to)“ is possible too at the expense of conformity. Please read additional notes.

Schnittwerte (Start) // Cutting parameters (start)		
fzm 0,03 mm	hmax 0,04 mm	Vc Seite/Page 638
Passende Klemmhalter auf Seite // Suitable toolholders on page 529, 530, 531, 532, 533		
Vergleichbare Werkzeuge auf Seite // Similar tools on page 466		
Bitte Hinweise im Anhang beachten // Please read add. notes ALL (Seite/Page 645), H03 (Seite/Page 647), H04 (Seite/Page 648), H05 (Seite/Page 648)		

SP Legende
Legend

HM Legende
Legend

Scan
QR-Code

650

Oder besuchen Sie // Or Visit
www.simtek.info/cp/394

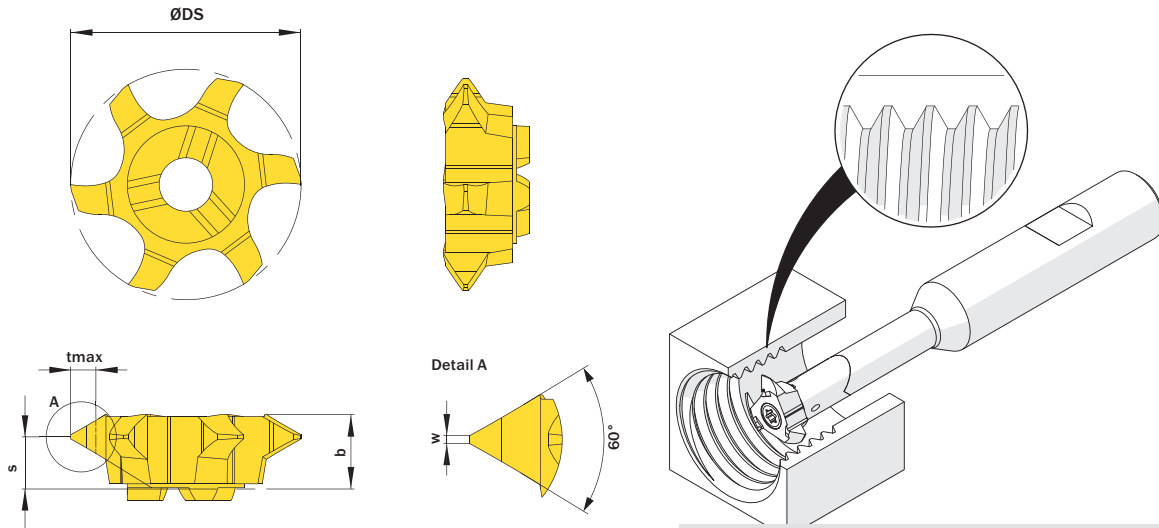


Abbildung zeigt / Drawing shows: U06.2535.01.18 M

Illustration zeigt beispielhafte Anwendungsmöglichkeit mit ähnlichem Werkzeug.
 Image shows exemplary application possibility with similar tool.

Ab Gewindegröße As of thread size	Steigung (von) Pitch (as of)	Steigung (bis) Pitch (up to)	Artikelnummer Part number	Webcode www.simtek.com/webcode	Unsere erste Wahl Our first choice		b	S	w	tmax	ØDS	Anzahl Schneiden Number of cutting edges	Connectcode www.simtek.com/ccode
					P	M							
M22	1,0	2,0	U06.0720.01.18 M	AE99	X800	GT42	5,85	4,6	0,12	1,19	17,7	6	UD09.0 UD12.0 UD13.0
M24	2,0	4,0	U06.2535.01.18 M	APNP	X800	GT42	5,85	4,0	0,25	2,57	17,7	6	UD09.0 UD12.0 upd

Bestellbeispiel // Order example: **U06.2535.01.18 M X800** (X800 = Schneidstoff // Grade)

Bitte beachten Sie die zusätzlichen Hinweise zu den Mehrbereichswerkzeugen im Infobereich rechts oben.
 Please read the additional notes mentioned in the information area on the top right corner of this page.

Die angegebene Gewindegrößeneignung bezieht sich auf die Startsteigung.
 The mentioned thread size „As of thread size“ is based on the starting pitch.

Mehr Infos zu den **Mehrbereichswerkzeugen** und deren **Gewindegrößeneignung** finden Sie auf Seite 649

More information about the **multi-purpose thread milling tools** and the **thread size suitability** can be found on page 649

simmill AX
simmill PMX
simmill PX
simmill SX
simmill UX
simmill VX
simmill H2
simmill K2
simmill MX
simmill OS
Index

Metrisches ISO-Gewindefräsen, Teilprofil

Ausgelegt als Mehrbereichswerkzeuge. Die angegebene „Steigung (von)“ ist normgerecht. Die „Steigung (bis)“ kann ebenfalls realisiert werden. Vgl. Hinweistexte.

Thread milling, metric ISO-Thread, partial profile

Multi-purpose milling inserts. The given „Pitch (as of)“ is conforming to standards. The „Pitch (up to)“ is possible too at the expense of conformity. Please read additional notes.

Schnittwerte (Start) // Cutting parameters (start)		
fzm 0,03 mm	hmax 0,04 mm	Vc Seite/Page 638
Passende Klemmhalter auf Seite // Suitable toolholders on page 529, 530, 531, 532, 533		
Vergleichbare Werkzeuge auf Seite // Similar tools on page 466		
Bitte Hinweise im Anhang beachten // Please read add. notes ALL (Seite/Page 645), H02 (Seite/Page 646), H03 (Seite/Page 647), H04 (Seite/Page 648)		

SP

Legende
Legend

HM

Legende
Legend

Scan
QR-Code

Oder besuchen Sie // Or visit
www.simtek.info/cp/395

650

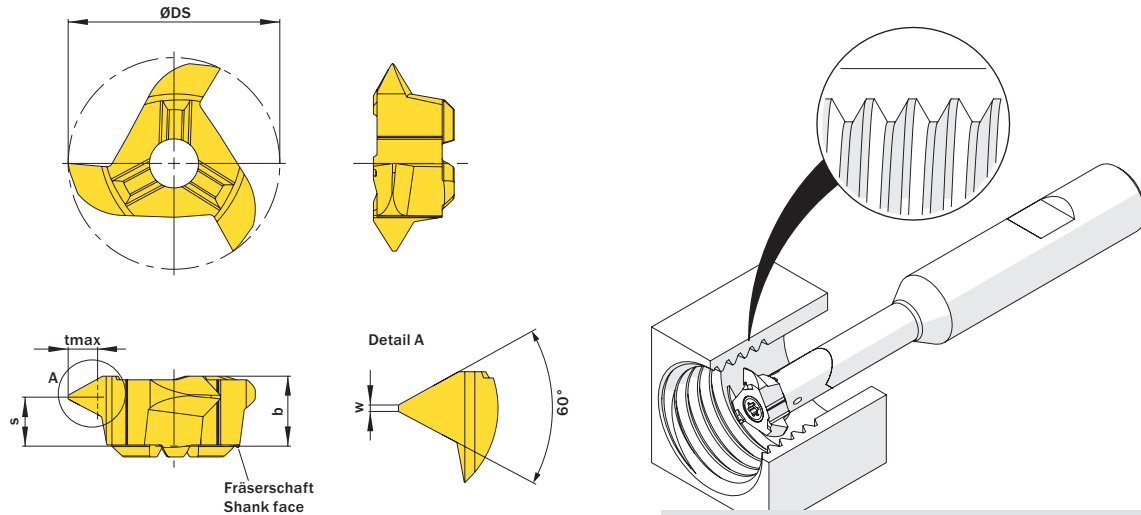


Illustration zeigt beispielhafte Anwendungsmöglichkeit mit ähnlichem Werkzeug.
 Image shows exemplary application possibility with similar tool.

Abbildung zeigt / Drawing shows: U18.2535.01 M

Ab Gewindegröße As of thread size	Steigung (von) Pitch (as of)	Steigung (bis) Pitch (up to)	Artikelnummer Part number	Webcode www.simtek.com/webcode	Unsere erste Wahl Our first choice		b	S	w	tmax	ØDS	Anzahl Schneiden Number of cutting edges	Connectcode www.simtek.com/code
					P	S							
M22	1,0	1,75	U18.0510.01 M	ADHC	X800	GT42	5,85	5,0	0,12	1,03	17,7	3	UD09.0 UD12.0 UD13.0
M22	1,0	2,0	U18.0720.01 M	AA8M	X800	GT42	5,85	4,7	0,12	1,19	17,7	3	UD09.0 UD12.0 UD13.0
M22	1,5	2,75	U18.0815.01 M	AM2Q	X800	GT42	5,85	4,6	0,19	1,62	17,7	3	UD09.0 UD12.0 UD13.0
M24	2,0	3,75	U18.1020.01 M	AN1S	X800	GT42	5,85	4,2	0,25	2,22	17,7	3	UD09.0 UD12.0 UD13.0
M24	2,0	3,0	U18.1325.01 M	AAUQ	X800	GT42	5,85	4,4	0,25	1,73	17,7	3	UD09.0 UD12.0 UD13.0
M24	2,5	5,0	U18.1630.01 M	AH9G	X800	GT42	5,85	3,8	0,31	2,98	17,7	3	UD09.0
M24	3,0	5,5	U18.1835.01 M	ADW6	X800	GT42	5,85	3,6	0,38	3,25	17,7	3	UD09.0
M24	2,0	4,0	U18.2535.01 M	APTV	X800	GT42	5,85	4,2	0,25	2,57	17,7	3	UD09.0 UD12.0

Bestellbeispiel // Order example: **U18.1630.01 M X800** (X800 = Schneidstoff // Grade)

Bitte beachten Sie die zusätzlichen Hinweise zu den Mehrbereichswerkzeugen im Infobereich rechts oben.
 Please read the additional notes mentioned in the information area on the top right corner of this page.

Die angegebene Gewindegrößenbezeichnung bezieht sich auf die Startsteigung.
 The mentioned thread size „As of thread size“ is based on the starting pitch.

Mehr Infos zu den **Mehrbereichswerkzeugen** und deren **Gewindegrößenbezeichnung** finden Sie auf Seite 649

More information about the **multi-purpose thread milling tools** and the **thread size suitability** can be found on page 649

UN-Gewindefräsen, Vollprofil

Fräsen von UN-Gewinden, Vollprofil.

Thread milling, UN Full Profile

Thread milling of UN-threads, full profile.

Schnittwerte (Start) // Cutting parameters (start)

fzm 0,03 mm	hmax 0,04 mm	Vc Seite/Page 638
-----------------------	------------------------	-----------------------------

Passende Klemmhalter auf Seite // Suitable toolholders on page
529, 530, 531, 532, 533

Bitte Hinweise im Anhang beachten // Please read add. notes

ALL (Seite/Page 645), H03 (Seite/Page 647), H05 (Seite/Page 648)



SP Legende
HM Legend

650



Scan
 QR-Code

Oder besuchen Sie // Or Visit
www.simtek.info/cp/877

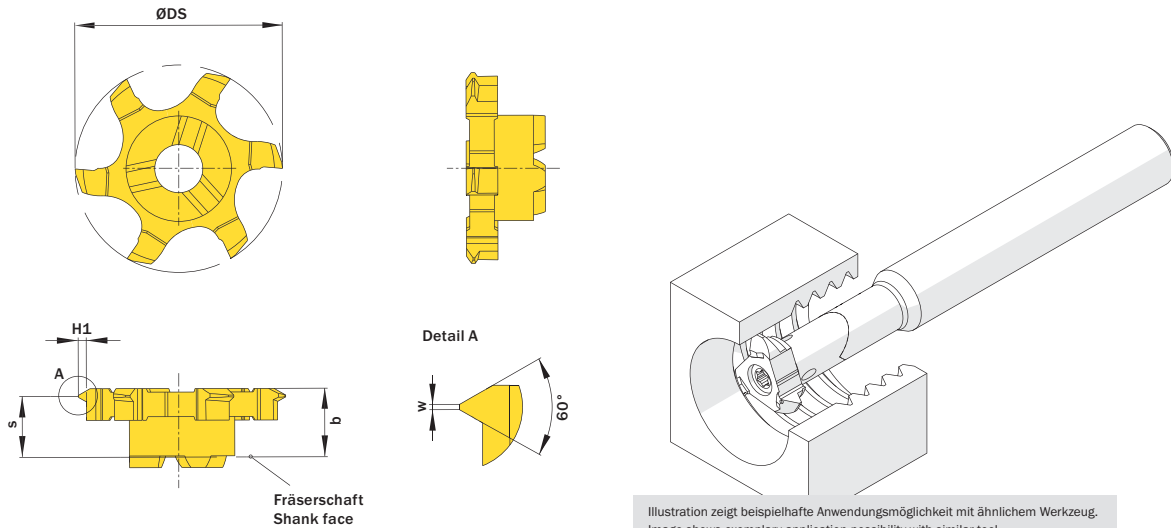


Illustration zeigt beispielhafte Anwendungsmöglichkeit mit ähnlichem Werkzeug.
 Image shows exemplary application possibility with similar tool.

Abbildung zeigt / Drawing shows: U06.UN20.02.18 M

Gang/Zoll Threads/Inch	Artikelnummer Part number	Webcode www.simtek.com/webcode	Unsere erste Wahl Our first choice		b	H1	s	$\varnothing DS$	w	Anzahl Schneiden Number of cutting edges	Connectcode www.simtek.com/ccode
			P M K N S	G T42							
8	U06.UN08.02.18 M	AS0V	X800	G742	5,85	1,72	4,4	17,7	0,4	6	UD09.0 UD12.0 UD13.0
10	U06.UN10.02.18 M	AS0U	X800	G742	5,85	1,38	4,8	17,7	0,32	6	UD09.0 UD12.0 UD13.0
11	U06.UN11.02.18 M	AS0T	X800	G742	5,85	1,25	4,8	17,7	0,29	6	UD09.0 UD12.0 UD13.0
12	U06.UN12.02.18 M	AS0S	X800	G742	5,85	1,15	4,8	17,7	0,27	6	UD09.0 UD12.0 UD13.0
14	U06.UN14.02.18 M	AS0Q	X800	G742	5,85	0,98	5,0	17,7	0,23	6	UD09.0 UD12.0 UD13.0
16	U06.UN16.02.18 M	AS0P	X800	G742	5,85	0,86	5,0	17,7	0,2	6	UD09.0 UD12.0 UD13.0
18	U06.UN18.02.18 M	AS0N	X800	G742	5,85	0,76	5,0	17,7	0,18	6	UD09.0 UD12.0 UD13.0
20	U06.UN20.02.18 M	AS0M	X800	G742	5,85	0,69	5,2	17,7	0,16	6	UD09.0 UD12.0 UD13.0
24	U06.UN24.02.18 M	AS0K	X800	G742	5,85	0,57	5,2	17,7	0,13	6	UD09.0 UD12.0 UD13.0

Bestellbeispiel // Order example: **U06.UN20.02.18 M X800** (X800 = Schneidstoff // Grade)

simmill AX
 simmill PMX
 simmill PX
 simmill SX
 simmill UX
 simmill VX
 simmill H2
 simmill K2
 simmill MX
 simmill OS
 Index

UN-Gewindefräsen, Vollprofil

Fräsen von UN-Gewinden, Vollprofil.

Thread milling, UN Full Profile

Thread milling of UN-threads, full profile.

Schnittwerte (Start) // Cutting parameters (start)

fzm 0,03 mm	hmax 0,04 mm	Vc Seite/Page 638
-----------------------	------------------------	-----------------------------

Passende Klemmhalter auf Seite // Suitable toolholders on page
529, 530, 531, 532, 533

Bitte Hinweise im Anhang beachten // Please read add. notes
ALL (Seite/Page 645), H03 (Seite/Page 647)



SP Legende
HM Legend

650

Scan
 QR-Code

Oder besuchen Sie // Or Visit
www.simtek.info/cp/880

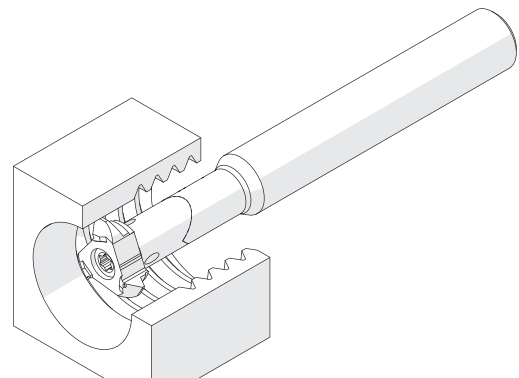
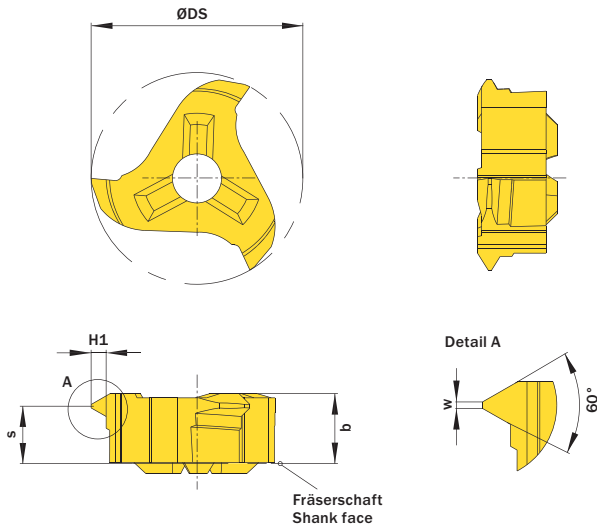


Illustration zeigt beispielhafte Anwendungsmöglichkeit mit ähnlichem Werkzeug.
 Image shows exemplary application possibility with similar tool.

Abbildung zeigt / Drawing shows: U18.UN11.02 M

Gang/Zoll Threads/inch	Artikelnummer Part number	Webcode www.simtek.com/webcode	Unsere erste Wahl Our first choice		b mm	H1 mm	S mm	ØDS mm	w mm	Anzahl Schneiden Number of cutting edges	Connectcode www.simtek.com/code
			P M K N S								
6	U18.UN06.02 M	AS7Q	X800	G142	5,85	2,291	4,2	17,7	0,53	3	UD09.0 UD12.0 UD13.0
7	U18.UN07.02 M	A4YF	X800	G142	5,85	1,96	4,2	17,7	0,45	3	UD09.0 UD12.0 UD13.0 new
8	U18.UN08.02 M	AS04	X800	G142	5,85	1,718	4,4	17,7	0,4	3	UD09.0 UD12.0 UD13.0
10	U18.UN10.02 M	AS03	X800	G142	5,85	1,375	4,6	17,7	0,32	3	UD09.0 UD12.0 UD13.0
11	U18.UN11.02 M	AS02	X800	G142	5,85	1,249	4,8	17,7	0,29	3	UD09.0 UD12.0 UD13.0
12	U18.UN12.02 M	AS01	X800	G142	5,85	1,146	4,8	17,7	0,27	3	UD09.0 UD12.0 UD13.0
14	U18.UN14.02 M	AS00	X800	G142	5,85	0,981	5,0	17,7	0,23	3	UD09.0 UD12.0 UD13.0
16	U18.UN16.02 M	AS0Z	X800	G142	5,85	0,859	5,0	17,7	0,2	3	UD09.0 UD12.0 UD13.0
18	U18.UN18.02 M	AS0Y	X800	G142	5,85	0,763	5,1	17,7	0,18	3	UD09.0 UD12.0 UD13.0
20	U18.UN20.02 M	AS0X	X800	G142	5,85	0,687	5,2	17,7	0,16	3	UD09.0 UD12.0 UD13.0
24	U18.UN24.02 M	AS0W	X800	G142	5,85	0,572	5,2	17,7	0,13	3	UD09.0 UD12.0 UD13.0

Bestellbeispiel // Order example: **U18.UN08.02 M X800** (X800 = Schneidstoff // Grade)

Whitworth-Rohrgewinde, Vollprofil

Fräsen von Whitworth-Gewinden, Vollprofil.

Whitworth Pipe Thread Milling, full profile

Whitworth pipe thread milling, full profile.

Schnittwerte (Start) // Cutting parameters (start)

fzm 0,03 mm	hmax 0,04 mm	Vc Seite/Page 638
-----------------------	------------------------	-----------------------------

Passende Klemmhalter auf Seite // Suitable toolholders on page
529, 530, 531, 532, 533

Vergleichbare Werkzeuge auf Seite // Similar tools on page
468

Bitte Hinweise im Anhang beachten // Please read add. notes
ALL (Seite/Page 645), H03 (Seite/Page 647)

SP HM Legende Legend **650**
 Scan QR-Code Oder besuchen Sie // Or Visit www.simtek.info/cp/878

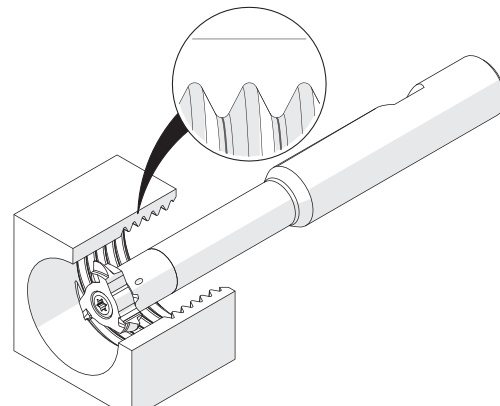
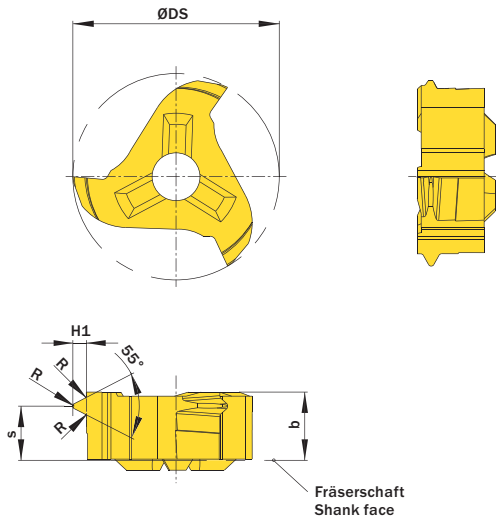


Illustration zeigt beispielhafte Anwendungsmöglichkeit mit ähnlichem Werkzeug.
 Image shows exemplary application possibility with similar tool.

Abbildung zeigt / Drawing shows: U18.BS14.02 M

Gang/Zoll Threads/Inch	Artikelnummer Part number	Webcode www.simtek.com/webcode	Unsere erste Wahl Our first choice		b	R	S	H1	ØDS	Ab Gewindegröße As of thread size	Alternativ ab Nenn Durchmesser Alternativ as of nominal diameter	Anzahl Schneiden Number of cutting edges	Connectcode www.simtek.com/ccode
			P M K N S	S									
11	U18.BS11.02 M	AS07	X800	GT42	5,85	0,32	4,4	1,48	17,7	G 1"	25,6	3	UD09.0 UD12.0 UD13.0
14	U18.BS14.02 M	AS06	X800	GT42	5,85	0,25	4,6	1,16	17,7	G 3/4"	24,0	3	UD09.0 UD12.0 UD13.0
19	U18.BS19.02 M	AS05	X800	GT42	5,85	0,18	4,9	0,86	17,7	-	22,8	3	UD09.0 UD12.0 UD13.0

Bestellbeispiel // Order example: **U18.BS11.02 M X800** (X800 = Schneidstoff // Grade)

simmill AX
 simmill PMX
 simmill PX
 simmill SX
 simmill UX
 simmill VX
 simmill H2
 simmill K2
 simmill MX
 simmill OS
 Index

Fräsen von Fasen

Fasenfräsen beidseitig.
 Geeignet ab Bohrungsdurchmesser 15,0 mm.

Chamfering

Chamfering on both sides.
 For use in bores as of minimum bore diameter 15,0 mm.

Schnittwerte (Start) // Cutting parameters (start)

fzm	hmax	Vc
0,03 mm	0,04 mm	Seite/Page 638

Passende Klemmhalter auf Seite // Suitable toolholders on page
529, 530, 531, 532, 533

Vergleichbare Werkzeuge auf Seite // Similar tools on page
469

Bitte Hinweise im Anhang beachten // Please read add. notes
ALL (Seite/Page 645), H02 (Seite/Page 646)



SP Legende
HM Legend
650

Scan QR-Code Oder besuchen Sie // Or Visit
www.simtek.info/cp/407

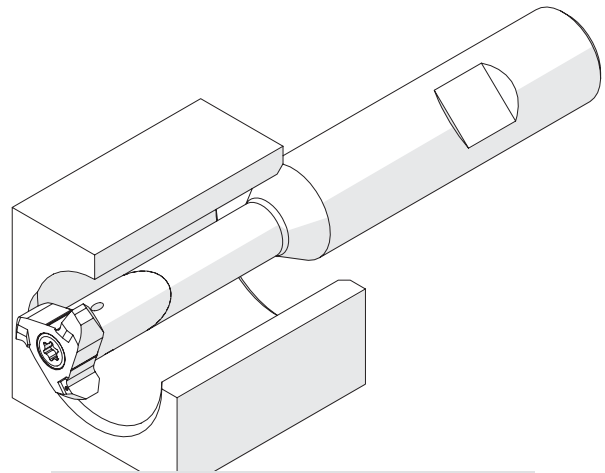
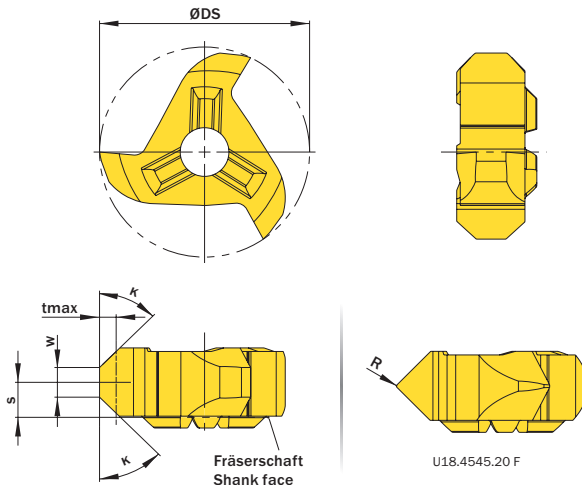


Illustration zeigt beispielhafte Anwendungsmöglichkeit mit ähnlichem Werkzeug.
 Image shows exemplary application possibility with similar tool.

Abbildung zeigt / Drawing shows: U18.4545.58 F

K	ØDmin (Min. Bohrung) ØDmin (min. bore)	Artikelnummer Part number	Webcode www.simtek.com/webcode	Unsere erste Wahl Our first choice		tmax	S	ØDS	w	Anzahl Schneiden Number of cutting edges	Connectcode www.simtek.com/ccode
	mm			mm	P						
45°	15,0	U15.4545.58 F	AGQF	X800	GT42	2,5	3,0	14,7	0,2	3	UD09.0
45°	18,0	U18.4545.20 F	AHA2	X800	GT42	2,5	3,0	17,7	0,2	3	UD09.0 UD12.0 UD13.0
45°	18,0	U18.4545.58 F	ACKW	X800	GT42	1,4	3,0	17,7	2,5	3	UD09.0 UD12.0 UD13.0

Bestellbeispiel // Order example: **U18.4545.58 F X800** (X800 = Schneidstoff // Grade)

Fräsen von Fasen

Fasenfräsen beidseitig.
 Geeignet ab Bohrungsdurchmesser 15,0 mm.

Chamfering

Chamfering on both sides.
 For use in bores as of minimum bore diameter 15,0 mm.

Schnittwerte (Start) // Cutting parameters (start)

fzm 0,03 mm	hmax 0,04 mm	Vc Seite/Page 638
-----------------------	------------------------	-----------------------------

Passende Klemmhalter auf Seite // Suitable toolholders on page
529, 530, 531, 532, 533

Vergleichbare Werkzeuge auf Seite // Similar tools on page
469

Bitte Hinweise im Anhang beachten // Please read add. notes
ALL (Seite/Page 645), H05 (Seite/Page 648)



SP Legende
HM Legend
650

Scan QR-Code Oder besuchen Sie // Or Visit
www.simtek.info/cp/409

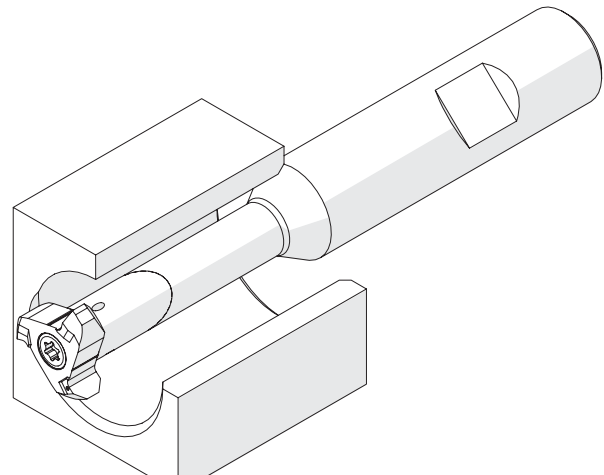
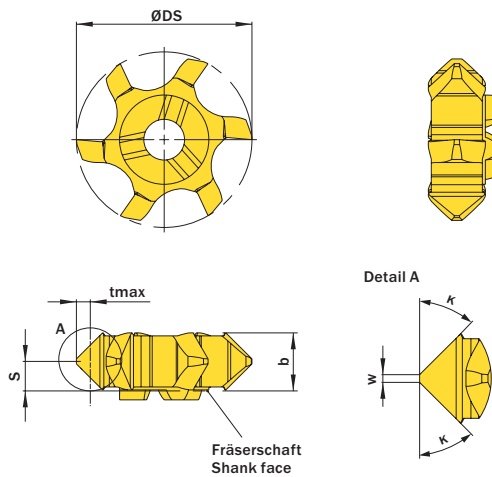


Illustration zeigt beispielhafte Anwendungsmöglichkeit mit ähnlichem Werkzeug.
 Image shows exemplary application possibility with similar tool.

Abbildung zeigt / Drawing shows: U06.4545.020.18 F

K	W mm	ØDmin (Min. Bohrung) ØDmin (min. bore) mm	Artikelnummer Part number	Webcode www.simtek.com/webcode	Unsere erste Wahl Our first choice		S mm	b mm	tmax mm	ØDS mm	Anzahl Schneiden Number of cutting edges	Connectcode www.simtek.com/code
					P	M						
▼ ØDmin (Min. Bohrung) // ØDmin (min. bore) = 15,0 mm												
45°	0,5	15,0	U06.4545.050.15 F	AQWM	X800	GT42	3,0	5,75	1,6	14,7	6	UD09.0
▼ ØDmin (Min. Bohrung) // ØDmin (min. bore) = 18,0 mm												
30°	0,2	18,0	U06.3030.020.18 F	AZT8	X800	GT42	3,0	5,85	1,5	17,7	6	UD09.0 UD12.0 UD13.0
45°	0,2	18,0	U06.4545.020.18 F	AK5Y	X800	GT42	3,0	5,75	2,2	17,7	6	UD09.0 UD12.0 UD13.0

Bestellbeispiel // Order example: **U06.4545.020.18 F X800** (X800 = Schneidstoff // Grade)

Stirn- und Planfräsen

Schneidkreisdurchmesser ab 17,7 mm mit 6 Schneiden.

Face Milling

Tool diameter of 17,7 mm with 6 cutting edges.

Schnittwerte (Start) // Cutting parameters (start)		
fzm	hmax	Vc
0,03 mm	0,04 mm	Seite/Page 638

Passende Klemmhalter auf Seite // Suitable toolholders on page
529, 530, 531, 532, 533

Vergleichbare Werkzeuge auf Seite // Similar tools on page
471

SP

Legende

HM

Legende

650

Scan QR-Code

Oder besuchen Sie // Or Visit www.simtek.info/cp/1214

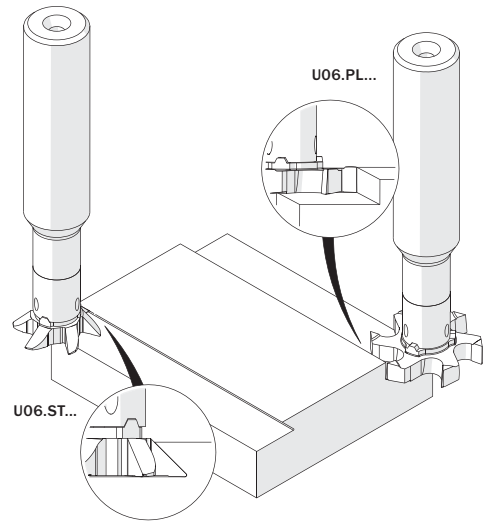
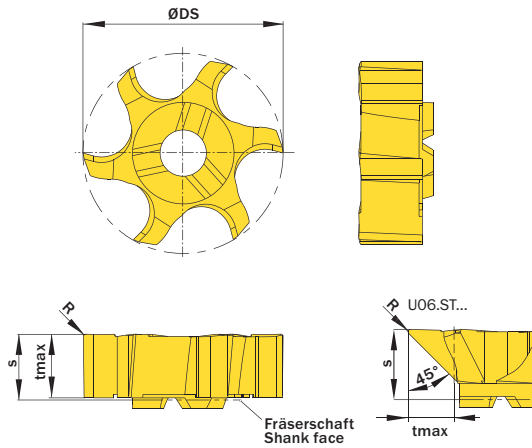


Abbildung zeigt / Drawing shows: U06.PL55.020.18 Y

tmax	R	ØDmin (Min. Bohrung) ØDmin (min. bore)	Artikelnummer Part number	Webcode www.simtek.com/webcode	Unsere erste Wahl Our first choice	S	ØDS	Anzahl Schneiden Number of cutting edges	Connectcode www.simtek.com/ccode
mm	mm	mm			P M K N S	mm	mm		
5,5	0,2	18,0	U06.PL55.020.18 Y	AZUD	X800 G142	5,8	17,7	6	UD09.0 UD12.0 UD13.0
4,0	0,2	18,0	U06.ST40.020.18 Y	A03G	X800 G142	5,8	17,7	6	UD09.0

Bestellbeispiel // Order example: **U06.PL55.020.18 Y X800** (X800 = Schneidstoff // Grade)



Ab Seite // As of page

461

Anwendungsübersicht
Application overview

simmill AX

simmill PMX

simmill PX

simmill SX

simmill UX

simmill VX

simmill H2

simmill K2

simmill MX

simmill OS

Index

555

Fräserschaft, zylindrisch (vgl. DIN 6535 HA)

Schwingungsgedämpfte Hartmetall-Ausführung mit innerer Kühlmittelzufuhr und Aufnahme nach DIN 6535 HA.

Milling cutter shank, cylindrical (DIN 6535 HA)

Anti-vibration solid carbide type with through coolant and shank according to DIN 6535 HA.

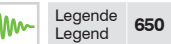
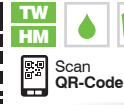
Anzugsmoment (Schraube) // Tightening torque (screw)

7,0 Nm

Vergleichbare Werkzeuge auf Seite // Similar tools on page
473

Bitte Hinweise im Anhang beachten // Please read add. notes

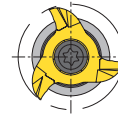
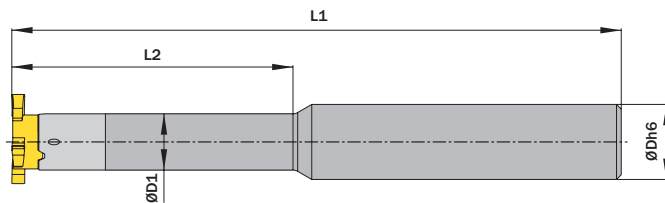
ALL (Seite/Page 645)



Legende
Legend **650**

Scan
QR-Code

Oder besuchen Sie // Or Visit
www.simtek.info/cp/274



ØDh6	ØD1	L2	Artikelnummer Part number	Webcode www.simtek.com/webcode	L1	Schraube Screw	Schraubenschlüssel Screw driver	Connectcode www.simtek.com/code
mm	mm	mm			mm			
▼ ØDh6 = 12,0 mm								
12,0	12,0	42,0	V22.1212.42 A HM	ABVM	100,0	VM5x12 T20T	T20T	VD12.0
12,0	12,0	60,0	V22.1212.60 A HM	AP4C	130,0	VM5x12 T20T	T20T	VD12.0
▼ ØDh6 = 16,0 mm								
16,0	11,5	30,0	V22.1611.30 A HM	AMKQ	90,0	VM5x12 T20T	T20T	VD11.5
16,0	12,0	42,0	V22.1612.42 A HM	AAJW	100,0	VM5x12 T20T	T20T	VD12.0
16,0	12,0	60,0	V22.1612.60 A HM	AEYP	130,0	VM5x12 T20T	T20T	VD12.0
16,0	12,0	85,0	V22.1612.85 A HM	AJS8	160,0	VM5x12 T20T	T20T	VD12.0
16,0	14,3	42,0	V28.1614.42 A HM	AGNA	100,0	VM5x12 T20T	T20T	VD14.3
16,0	14,3	60,0	V28.1614.60 A HM	AFWJ	130,0	VM5x12 T20T	T20T	VD14.3
16,0	14,3	85,0	V28.1614.85 A HM	ANDA	160,0	VM5x12 T20T	T20T	VD14.3
16,0	9,0	33,0	V33.1609.33 A HM	AAWZ	100,0	VM5x12 T20T	T20T	VD09.0
▼ ØDh6 = 20,0 mm								
20,0	16,0	45,0	V22.2016.45 A HM	AF6W	110,0	VM5x12 T20T	T20T	VD16.0
20,0	16,0	65,0	V22.2016.65 A HM	ACHN	130,0	VM5x12 T20T	T20T	VD16.0
20,0	13,5	35,0	V28.2013.35 A HM	AE3N	104,0	VM5x12 T20T	T20T	VD13.5
20,0	14,3	85,0	V28.2014.85 A HM	AFNT	160,0	VM5x12 T20T	T20T	VD14.3

Bestellbeispiel // Order example: **V22.1612.42 A HM**

Fräserschaft, zylindrisch (vgl. DIN 6535 HA)

Schwingungsgedämpfte Hartmetall-Ausführung mit innerer Kühlmittelzufuhr und Aufnahme nach DIN 6535 HA.

Milling Cutter Shank, cylindrical (DIN 6535 HA)

Anti-vibration solid carbide type with through coolant and shank according to DIN 6535 HA.

Anzugsmoment (Schraube) // Tightening torque (screw)

7,0 Nm

Vergleichbare Werkzeuge auf Seite // Similar tools on page

473

Bitte Hinweise im Anhang beachten // Please read add. notes

ALL (Seite/Page 645)

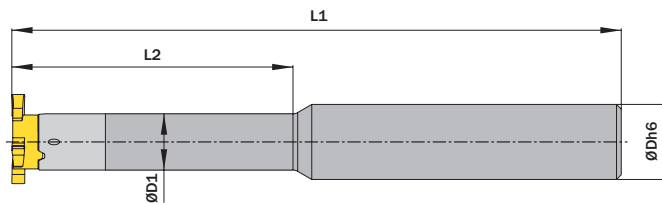


Legende
Legend

650

Scan QR-Code

Oder besuchen Sie // Or Visit
www.simtek.info/cp/428



ØDh6	ØD1	L2	Artikelnummer Part number	Webcode www.simtek.com/webcode	L1	Schraube Screw	Schraubenschlüssel Screw driver	Connectcode www.simtek.com/code	
mm	mm	mm			mm				
▼ ØDh6 = 12,7 mm									
12,7	12,7	42,0	V22.0.500.13.42 A HM	AHBS	100,0	VM5x12 T20T	T20T	VD12.7	<small>Inch</small>
12,7	12,7	60,0	V22.0.500.13.60 A HM	AGT2	130,0	VM5x12 T20T	T20T	VD12.7	<small>Inch</small>
▼ ØDh6 = 15,875 mm									
15,875	11,5	30,0	V22.0.625.11.30 A HM	AJ9X	90,0	VM5x12 T20T	T20T	VD11.5	<small>Inch</small>
15,875	12,0	42,0	V22.0.625.12.42 A HM	APKM	100,0	VM5x12 T20T	T20T	VD12.0	<small>Inch</small>
15,875	12,0	60,0	V22.0.625.12.60 A HM	AMEX	130,0	VM5x12 T20T	T20T	VD12.0	<small>Inch</small>
15,875	12,0	85,0	V22.0.625.12.85 A HM	AAG1	160,0	VM5x12 T20T	T20T	VD12.0	<small>Inch</small>
15,875	14,3	42,0	V28.0.625.14.42 A HM	AD3T	100,0	VM5x12 T20T	T20T	VD14.3	<small>Inch</small>
15,875	14,3	60,0	V28.0.625.14.60 A HM	AK1F	130,0	VM5x12 T20T	T20T	VD14.3	<small>Inch</small>
15,875	14,3	85,0	V28.0.625.14.85 A HM	AD9S	160,0	VM5x12 T20T	T20T	VD14.3	<small>Inch</small>

Bestellbeispiel // Order example: **V28.0.625.14.42 A HM**

simmill AX
simmill PMX
simmill PX
simmill SX
simmill UX
simmill VX
simmill H2
simmill K2
simmill MX
simmill OS
Index

Fräserschaft, zylindrisch (vgl. DIN 1835 A)

Stahl-Ausführung mit Aufnahme nach DIN 1835 A.

Milling cutter shank, cylindrical (DIN 1835 A)

Steel type with shank according to DIN 1835 A.

Anzugsmoment (Schraube) // Tightening torque (screw)

7,0 Nm

Vergleichbare Werkzeuge auf Seite // Similar tools on page
474

Bitte Hinweise im Anhang beachten // Please read add. notes

ALL (Seite/Page 645)



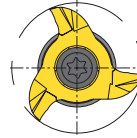
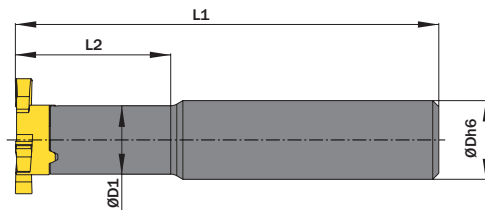
Legende
Legend

650



Scan
QR-Code

Oder besuchen Sie // Or Visit
www.simtek.info/cp/275



ØDh6	ØD1	L2	Artikelnummer Part number	Webcode www.simtek.com/webcode	Mit Kühlmittelzufuhr With through coolant supply	L1	Schraube Screw	Schraubenschlüssel Screw driver	Connectcode www.simtek.com/code
mm	mm	mm				mm			
▼ ØDh6 = 10,0 mm									
10,0	11,3	10,7	V22.1011.10 A ST	ABCX	Nein / No	60,0	V M5x12 T20T	T20T	VD11.3
▼ ØDh6 = 13,0 mm									
13,0	11,3	25,7	V22.1311.25 A ST	ACUJ	Nein / No	70,0	V M5x12 T20T	T20T	VD11.3
13,0	14,0	10,7	V28.1314.10 A ST	AB44	Nein / No	70,0	V M5x12 T20T	T20T	VD14.0
▼ ØDh6 = 15,875 mm									
15,875	12,0	24,0	V22.0.625.12.24 A ST	AN3S	Ja / Yes	80,0	V M5x12 T20T	T20T	VD12.0 new
▼ ØDh6 = 16,0 mm									
16,0	12,0	24,0	V22.1612.24 A ST	AHCØ	Ja / Yes	80,0	V M5x12 T20T	T20T	VD12.0
▼ ØDh6 = 19,05 mm									
19,05	14,0	35,7	V28.0.750.14.35 A ST	A4NV	Ja / Yes	100,0	V M5x12 T20T	T20T	VD14.0 new
▼ ØDh6 = 20,0 mm									
20,0	14,0	35,7	V28.2014.35 A ST	AEWT	Ja / Yes	100,0	V M5x12 T20T	T20T	VD14.0

Bestellbeispiel // Order example: **V22.1612.24 A ST**

Fräserschaft, Weldon (vgl. DIN 6535 HB)

Schwingungsgedämpfte Hartmetall-Ausführung mit innerer Kühlmittelzufuhr und Aufnahme nach DIN 6535 HB.

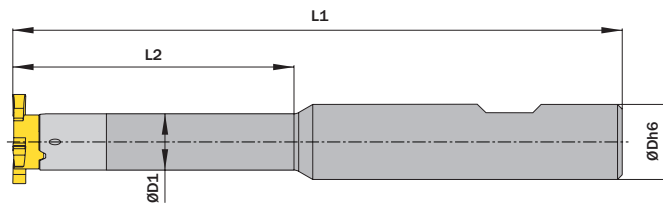
Milling cutter shank, Weldon (DIN 6535 HB)

Anti-vibration solid carbide type with through coolant and shank according to DIN 6535 HB.

Anzugsmoment (Schraube) // Tightening torque (screw)

7,0 NmVergleichbare Werkzeuge auf Seite // Similar tools on page
475

Bitte Hinweise im Anhang beachten // Please read add. notes

ALL (Seite/Page 645)Legende
Legend **650**Scan
QR-CodeOder besuchen Sie // Or Visit
www.simtek.info/cp/276

ØDh6	ØD1	L2	Artikelnummer Part number	Webcode www.simtek.com/webcode	L1	Schraube Screw	Schraubenschlüssel Screw driver	Connectcode www.simtek.com/ccode
mm	mm	mm			mm			
▼ ØDh6 = 12,0 mm								
12,0	12,0	42,0	V22.1212.42 B HM	APJA	100,0	VM5x12 T20T	T20T	VD12.0
12,0	12,0	60,0	V22.1212.60 B HM	AJ81	130,0	VM5x12 T20T	T20T	VD12.0
▼ ØDh6 = 16,0 mm								
16,0	11,5	30,0	V22.1611.30 B HM	AKP6	90,0	VM5x12 T20T	T20T	VD11.5
16,0	12,0	42,0	V22.1612.42 B HM	AHES	100,0	VM5x12 T20T	T20T	VD12.0
16,0	12,0	60,0	V22.1612.60 B HM	AD03	130,0	VM5x12 T20T	T20T	VD12.0
16,0	12,0	85,0	V22.1612.85 B HM	APYY	160,0	VM5x12 T20T	T20T	VD12.0
16,0	14,3	42,0	V28.1614.42 B HM	ANNZ	100,0	VM5x12 T20T	T20T	VD14.3
16,0	14,3	60,0	V28.1614.60 B HM	AJ23	130,0	VM5x12 T20T	T20T	VD14.3
16,0	14,3	85,0	V28.1614.85 B HM	AGBC	160,0	VM5x12 T20T	T20T	VD14.3
16,0	9,0	33,0	V33.1609.33 B HM	APSS	100,0	VM5x12 T20T	T20T	VD09.0
▼ ØDh6 = 20,0 mm								
20,0	16,0	45,0	V22.2016.45 B HM	AG2G	110,0	VM5x12 T20T	T20T	VD16.0
20,0	16,0	65,0	V22.2016.65 B HM	AHNF	130,0	VM5x12 T20T	T20T	VD16.0
20,0	13,5	35,0	V28.2013.35 B HM	ACWV	104,0	VM5x12 T20T	T20T	VD13.5
20,0	14,3	85,0	V28.2014.85 B HM	AF3D	160,0	VM5x12 T20T	T20T	VD14.3

Bestellbeispiel // Order example: **V22.1612.42 B HM**

simmill AX

simmill PMX

simmill PX

simmill SX

simmill UX

simmill VX

simmill H2

simmill K2

simmill MX

simmill OS

Index

559

Fräserschaft, Weldon (vgl. DIN 6535 HB)

Schwingungsgedämpfte Hartmetall-Ausführung mit innerer Kühlmittelzufuhr und Aufnahme nach DIN 6535 HB.

Milling Cutter Shank, Weldon (DIN 6535 HB)

Anti-vibration solid carbide type with through coolant and shank according to DIN 6535 HB.

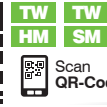
Anzugsmoment (Schraube) // Tightening torque (screw)

7,0 Nm

Vergleichbare Werkzeuge auf Seite // Similar tools on page
475

Bitte Hinweise im Anhang beachten // Please read add. notes

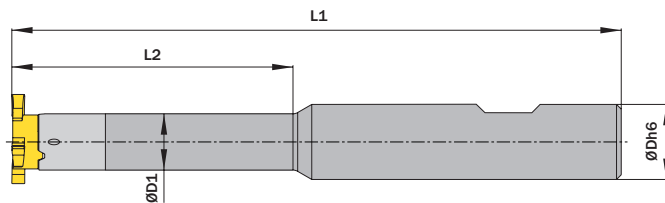
ALL (Seite/Page 645)



Legende
Legend **650**

Scan
QR-Code

Oder besuchen Sie // Or Visit
www.simtek.info/cp/429



ØDh6	ØD1	L2	Artikelnummer Part number	Webcode www.simtek.com/webcode	L1	Schraube Screw	Schraubenschlüssel Screw driver	Connectcode www.simtek.com/code	
▼ ØDh6 = 12,7 mm									
12,7	12,7	42,0	V22.0.500.13.42 B HM	AH67	100,0	VM5x12 T20T	T20T	VD12.7	inch
12,7	12,7	60,0	V22.0.500.13.60 B HM	AKZA	130,0	VM5x12 T20T	T20T	VD12.7	inch
▼ ØDh6 = 15,875 mm									
15,875	11,5	30,0	V22.0.625.11.30 B HM	AG3Z	90,0	VM5x12 T20T	T20T	VD11.5	inch
15,875	12,0	42,0	V22.0.625.12.42 B HM	AC12	100,0	VM5x12 T20T	T20T	VD12.0	inch
15,875	12,0	60,0	V22.0.625.12.60 B HM	ACUX	130,0	VM5x12 T20T	T20T	VD12.0	inch
15,875	12,0	85,0	V22.0.625.12.85 B HM	ABYS	160,0	VM5x12 T20T	T20T	VD12.0	inch
15,875	14,3	42,0	V28.0.625.14.42 B HM	AFE3	100,0	VM5x12 T20T	T20T	VD14.3	inch
15,875	14,3	60,0	V28.0.625.14.60 B HM	AB65	130,0	VM5x12 T20T	T20T	VD14.3	inch
15,875	14,3	85,0	V28.0.625.14.85 B HM	AKGV	160,0	VM5x12 T20T	T20T	VD14.3	inch
15,875	9,0	33,0	V33.0.625.09.33 B HM	A28K	100,0	VM5x12 T20T	T20T	VD09.0	new inch

Bestellbeispiel // Order example: **V22.0.500.13.42 B HM**

Fräserschaft, Weldon (vgl. DIN 1835 B)

Stahl-Ausführung mit innerer
 Kühlmittelzufuhr und Aufnahme nach DIN 1835 B.

Milling Cutter Shank, Weldon (DIN 1835 B)

Steel type with through coolant and shank according to DIN 1835 B.

Anzugsmoment (Schraube) // Tightening torque (screw)

7,0 Nm

Vergleichbare Werkzeuge auf Seite // Similar tools on page
476

Bitte Hinweise im Anhang beachten // Please read add. notes
ALL (Seite/Page 645)



TW
ST



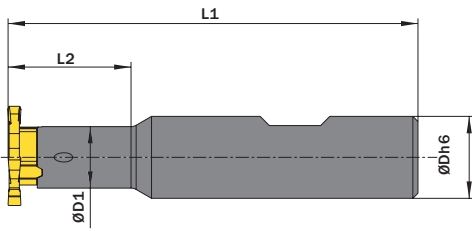
Legende
 Legend **650**



Scan
 QR-Code

Oder besuchen Sie // Or Visit
www.simtek.info/cp/423

Whistle-Notch Aufnahme auf Anfrage erhältlich.
 Whistle-Notch fixation available upon request.



ØDh6	ØD1	L2	Artikelnummer Part number	Webcode www.simtek.com/webcode	L1	Schraube Screw	Schraubenschlüssel Screw driver	Connectcode www.simtek.com/code	
mm	mm	mm			mm				
▼ ØDh6 = 15,875 mm									
15,875	12,0	24,0	V22.0.625.12.24 B ST	AD8N	80,0	VM5x12 T20T	T20T	VD12.0	<small>frisch new inch</small>
15,875	9,0	20,0	V33.0.625.09.20 B ST	A28J	80,0	VM5x12 T20T	T20T	VD09.0	
▼ ØDh6 = 16,0 mm									
16,0	12,0	24,0	V22.1612.24 B ST	AFWU	80,0	VM5x12 T20T	T20T	VD12.0	
16,0	9,0	20,0	V33.1609.20 B ST	AB46	80,0	VM5x12 T20T	T20T	VD09.0	
▼ ØDh6 = 20,0 mm									
20,0	14,0	35,7	V28.2014.35 B ST	AE05	100,0	VM5x12 T20T	T20T	VD14.0	

Bestellbeispiel // Order example: **V22.1612.24 B ST**

simmill AX

simmill PMX

simmill PX

simmill SX

simmill UX

simmill VX

simmill H2

simmill K2

simmill MX

simmill OS

Index

Fräserschaft, zylindrisch (vgl. DIN 1835 A)

Stahl-Ausführung mit Aufnahme nach DIN 1835 A.
 Für hohe Stabilität bei Planfräsoptionen.

Milling cutter shank, cylindrical (DIN 1835 A)

Steel type with shank according to DIN 1835 A.
 High stability in face milling operations.

Anzugsmoment (Schraube) // Tightening torque (screw)

7,0 Nm

Vergleichbare Werkzeuge auf Seite // Similar tools on page
476

Bitte Hinweise im Anhang beachten // Please read add. notes

ALL (Seite/Page 645)



Legende
 Legend **650**



Scan
 QR-Code

Oder besuchen Sie // Or Visit
www.simtek.info/cp/1341

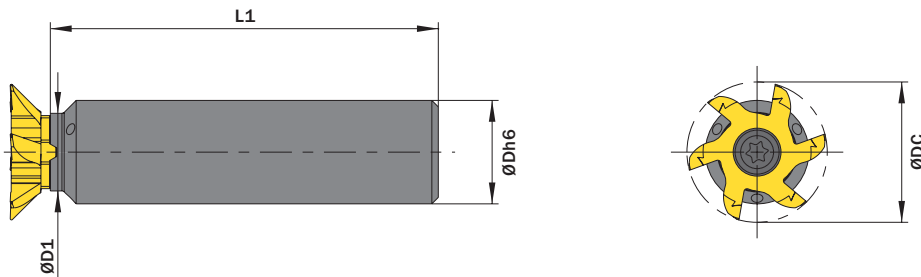


Abbildung zeigt / Drawing shows: V22.1612.00.06 A ST

ØDh6	ØD1	Artikelnummer Part number	Webcode www.simtek.com/webcode	L1	Schraube Screw	Schraubenschlüssel Screw driver	Connectcode www.simtek.com/code	
mm	mm			mm				
16,0	12,0	V22.1612.00.06 A ST	A6F1	60,0	VM5x12 T20T	T20T	VD12.0	new
16,0	12,0	V22.1612.00.10 A ST	A6G1	120,0	VM5x12 T20T	T20T	VD12.0	new

Bestellbeispiel // Order example: **V22.1612.00.10 A ST**

Fräserschaft, für Spannzangenfutter (DIN 6499)

Für Spannzangenfutter nach DIN6499-A.

Milling cutter shank, for collet chucks (DIN6499)

For collet chucks according to DIN6499-A.

Anzugsmoment (Schraube) // Tightening torque (screw)

7,0 Nm

Vergleichbare Werkzeuge auf Seite // Similar tools on page
472

Bitte Hinweise im Anhang beachten // Please read add. notes
ALL (Seite/Page 645)



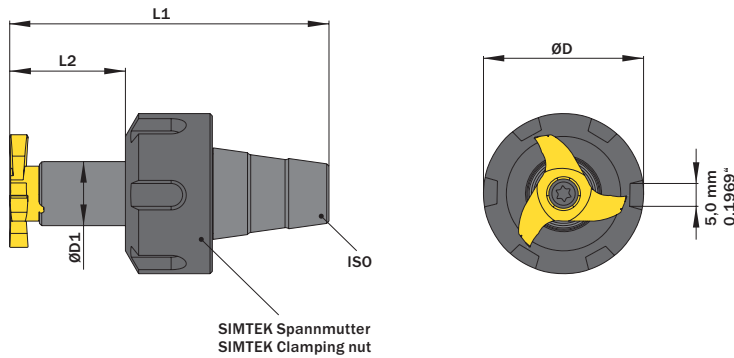
Legende
 Legend

650



Scan
 QR-Code

Oder besuchen Sie // Or Visit
www.simtek.info/cp/456



Fräserschaft ist nur mit passender Spannmutter verfügbar.
 Spannmutter ist auch einzeln als Ersatzteil verfügbar.
 Milling cutter shank is only available together with clamping nut.
 Clamping nut is available as a spare part.

Für Spannzange For collet chuck	ØD1	L2	Artikelnummer Part number	Webcode www.simtek.com/webcode	Spannmutter Clamping nut	Gewinde Spannmutter Thread clamping nut	ØD	L1	Schraube Screw	Schraubenschlüssel Screw driver	Connectcode www.simtek.com/code
▼ Für Spannzange // For collet chuck = ER16											
ER16	12,0	30,0	V22.ER16.12.30	AD5W	VER16.18.32	M22x1,5	32,0	60,0	VM5x12 T20T	T20T	VD12.0
ER16	12,0	30,0	V22.ER16.12.30.B	AVMX	VER16.18.22	M19x1,0	22,0	60,0	VM5x12 T20T	T20T	VD12.0
ER16	12,0	30,0	V22.ER16.12.30.C	AVMY	VER16.18.25	M19x1,0	25,0	60,0	VM5x12 T20T	T20T	VD12.0
▼ Für Spannzange // For collet chuck = ER20											
ER20	12,0	30,0	V22.ER20.12.30	APJ7	VER20.19.35	M25x1,5	35,0	65,65	VM5x12 T20T	T20T	VD12.0
ER20	12,0	30,0	V22.ER20.12.30.B	AVM1	VER20.19.28	M24x1,0	28,0	65,65	VM5x12 T20T	T20T	VD12.0
ER20	14,0	35,0	V28.ER20.14.35	ABJC	VER20.19.35	M25x1,5	35,0	69,5	VM5x12 T20T	T20T	VD14.0
ER20	14,0	35,0	V28.ER20.14.35.B	AVM2	VER20.19.28	M24x1,0	28,0	69,5	VM5x12 T20T	T20T	VD14.0
▼ Für Spannzange // For collet chuck = ER25											
ER25	12,0	30,0	V22.ER25.12.30	AESQ	VER25.20.42	M32x1,5	42,0	68,0	VM5x12 T20T	T20T	VD12.0
ER25	12,0	30,0	V22.ER25.12.30.B	AVM4	VER25.20.35	M30x1,0	35,0	68,0	VM5x12 T20T	T20T	VD12.0
ER25	14,0	19,0	V22.ER25.14.19	AMP6	VER25.20.42	M32x1,5	42,0	63,0	VM5x12 T20T	T20T	VD14.0
ER25	14,0	19,0	V22.ER25.14.19.B	AVM5	VER25.20.35	M30x1,0	35,0	63,0	VM5x12 T20T	T20T	VD14.0
ER25	14,0	35,0	V28.ER25.14.35	APAS	VER25.20.42	M32x1,5	42,0	73,0	VM5x12 T20T	T20T	VD14.0
ER25	14,0	35,0	V28.ER25.14.35.B	AVM6	VER25.20.35	M30x1,0	35,0	73,0	VM5x12 T20T	T20T	VD14.0
▼ Für Spannzange // For collet chuck = ER32											
ER32	12,0	30,0	V22.ER32.12.30	AFVA	VER32.23.50	M40x1,5	50,0	74,0	VM5x12 T20T	T20T	VD12.0
ER32	14,0	19,0	V22.ER32.14.19	AKXJ	VER32.23.50	M40x1,5	50,0	63,0	VM5x12 T20T	T20T	VD14.0
ER32	14,0	35,0	V28.ER32.14.35	AC0B	VER32.23.50	M40x1,5	50,0	79,0	VM5x12 T20T	T20T	VD14.0

Bestellbeispiel // Order example: **V28.ER25.14.35**

simmill AX
 simmill PMX
 simmill PX
 simmill SX
 simmill UX
 simmill VX
 simmill H2
 simmill K2
 simmill MX
 simmill OS
 Index

SIMTEK Fräserschaft

SIMTEK Trägerwerkzeug mit Polygonschaft nach ISO 26623.

SIMTEK Milling Cutter

SIMTEK toolholder with polygon shank according to ISO 26623.

Anzugsmoment (Schraube) // Tightening torque (screw)

7,0 Nm

Bitte Hinweise im Anhang beachten // Please read add. notes

ALL (Seite/Page 645)



TW
ST

Legende
Legend

650



Scan
QR-Code

Oder besuchen Sie // Or Visit
www.simtek.info/cp/950

SIMTEK Trägerwerkzeug mit
Polygonschaft nach ISO 26623
SIMTEK toolholder with polygon shank
according to ISO 26623

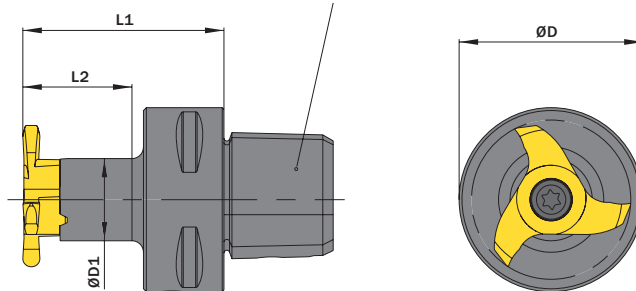


Abbildung zeigt / Drawing shows: V22.C312.18

Polygonschaftgröße Polygon shank size	ØD1	L2	Artikelnummer Part number	Webcode www.simtek.com/webcode	L1	ØD	ØDS	Schraube Screw	Schraubenschlüssel Screw driver	Connectcode www.simtek.com/code
	mm	mm								
C3	12,0	18,5	V22.C312.18	AUP4	35,0	32,0	21,7	V M5x12 T20T	T20T	VD12.0

Bestellbeispiel // Order example: **V22.C312.18**

Upd

simmill AX

simmill PMX

simmill PX

simmill SX

simmill UX

simmill VX

simmill H2

simmill K2

simmill MX

simmill OS

Index

Fräsen von Sicherungsringnuten, innen

Fräsen von Sicherungsringnuten in Bohrungen ab Bohrungsdurchmesser 22,0 mm. Geeignet für alle Materialien.

Circlip Ring Groove Milling, internal

Circlip ring groove milling in bores as of bore diameter 22,0 mm. For use in all materials.

Schnittwerte (Start) // Cutting parameters (start)

fzm 0,04 mm	hmax 0,05 mm	Vc Seite/Page 638
-----------------------	------------------------	-----------------------------

Passende Klemmhalter auf Seite // Suitable toolholders on page

556, 557, 558, 559, 560, 561, 562, 563, 564

Vergleichbare Werkzeuge auf Seite // Similar tools on page

463

Bitte Hinweise im Anhang beachten // Please read add. notes

ALL (Seite/Page 645), H01 (Seite/Page 646)



SP
HM

Legende
Legend

650



Scan
QR-Code

Oder besuchen Sie // Or Visit
www.simtek.info/cp/371

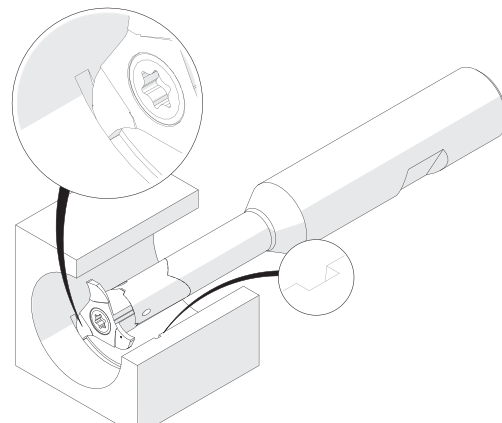
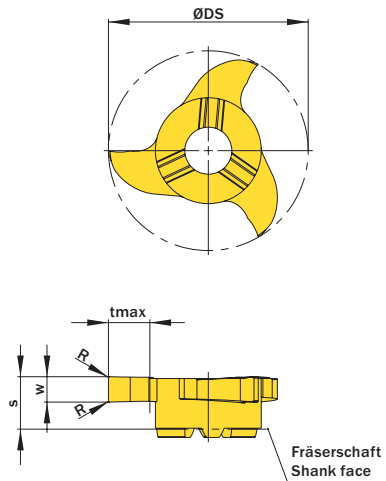


Illustration zeigt beispielhafte Anwendungsmöglichkeit mit ähnlichem Werkzeug.
Image shows exemplary application possibility with similar tool.

Abbildung zeigt / Drawing shows: V22.0265.02 G

w ^{0,02} mm	Nutenbreite Nominal width of groove mm	R mm	ØDmin (Min. Bohrung) ØDmin (min. bore) mm	Artikelnummer Part number	Webcode www.simtek.com/webcode	Unsere erste Wahl Our first choice		tmax mm	S mm	ØDS mm	Anzahl Schneiden Number of cutting edges	Connectcode www.simtek.com/code
						P	M					
0,77	0,7	-	22,0	V22.0070.00 Z	ABDX	X808	HT42	1,5	5,6	21,7	3	VD12.0
0,87	0,8	-	22,0	V22.0080.00 Z	AP3G	X808	HT42	1,7	5,6	21,7	3	VD12.0
0,97	0,9	-	22,0	V22.0090.00 Z	AJMH	X808	HT42	1,9	5,6	21,7	3	VD12.0
1,07	1,0	-	22,0	V22.0100.00 Z	AMB0	X808	HT42	2,1	5,6	21,7	3	VD12.0
1,24	1,1	-	22,0	V22.0110.00 Z	APJY	X808	HT42	2,5	5,7	21,7	3	VD12.0
1,44	1,3	0,1	22,0	V22.0130.01 G	ACS5	X808	GT42	4,5	5,7	21,7	3	VD12.0
1,74	1,6	0,1	22,0	V22.0160.01 G	ABJ5	X808	GT42	4,5	5,7	21,7	3	VD12.0
1,99	1,85	0,2	22,0	V22.0185.02 G	AGKU	X808	GT42	4,5	5,7	21,7	3	VD12.0
2,29	2,15	0,2	22,0	V22.0215.02 G	AFGW	X808	GT42	4,5	5,7	21,7	3	VD12.0
2,79	2,65	0,2	22,0	V22.0265.02 G	ADKF	X808	GT42	4,5	5,7	21,7	3	VD12.0
3,29	3,15	0,2	22,0	V22.0315.02 G	AMP1	X808	GT42	4,5	5,7	21,7	3	VD12.0
4,29	4,15	0,2	22,0	V22.0415.02 G	AE13	X808	GT42	4,5	5,7	21,7	3	VD12.0
5,29	5,15	0,2	22,0	V22.0515.02 G	AEK1	X808	GT42	4,5	5,7	21,7	3	VD12.0
5,29	5,15	0,4	22,0	V22.0515.04 G	AAG9	X808	GT42	4,5	5,7	21,7	3	VD12.0

Bestellbeispiel // Order example: **V22.0515.04 G X800** (X800 = Schneidstoff // Grade)



V22. w, 1/100 mm, 4 Stellen/Digits . R, 1/100 mm, 3 Stellen/Digits Toleranz // Tolerance

Beispielartikelnummer // Example Part number: **V22.0179.030 XG**

simmill AX
simmill PMX
simmill PX
simmill SX
simmill UX
simmill VX
simmill H2
simmill K2
simmill MX
simmill OS
Index

Fräsen von Sicherungsringnuten, innen

Fräsen von Sicherungsringnuten in Bohrungen ab Bohrungsdurchmesser 22,0 mm. Durch hochpositive Schneidengeometrie besonders geeignet für Leichtmetalle.

Circlip Ring Groove Milling, internal

Circlip ring groove milling in bores as of bore diameter 22,0 mm. Highpositive rake angle for use in light alloys.

Schnittwerte (Start) // Cutting parameters (start)		
fzm	hmax	Vc
0,04 mm	0,05 mm	Seite/Page 638

Passende Klemmhalter auf Seite // Suitable toolholders on page
556, 557, 558, 559, 560, 561, 562, 563, 564

Vergleichbare Werkzeuge auf Seite // Similar tools on page
463

Bitte Hinweise im Anhang beachten // Please read add. notes
ALL (Seite/Page 645), H01 (Seite/Page 646)

SP

HM

LM

Legende
Legend **650**

Scan
QR-Code

Oder besuchen Sie // Or Visit
www.simtek.info/cp/372

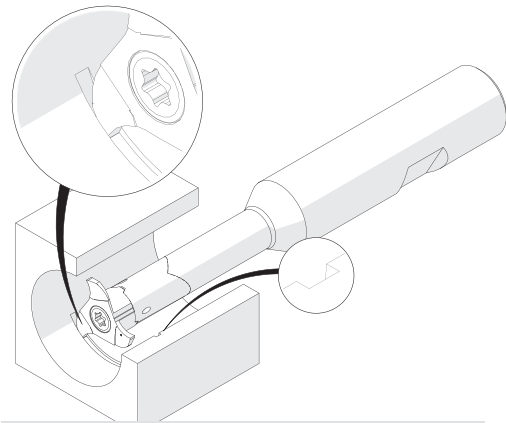
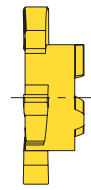
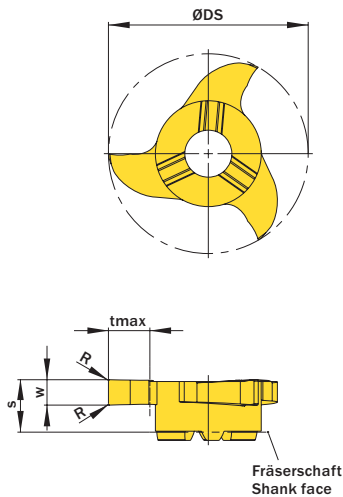


Illustration zeigt beispielhafte Anwendungsmöglichkeit mit ähnlichem Werkzeug.
Image shows exemplary application possibility with similar tool.

Abbildung zeigt / Drawing shows: V22.0265.42 C

w ^{-0,02}	Nuttenbreite Nominal width of groove	R	ØDmin (Min. Bohrung) ØDmin (min. bore)	Artikelnummer Part number	Webcode www.simtek.com/webcode	Unsere erste Wahl Our first choice	tmax	S	ØDS	Anzahl Schneiden Number of cutting edges	Connectcode www.simtek.com/code
mm	mm	mm	mm			P M K N S	mm	mm	mm		
1,44	1,3	0,1	22,0	V22.0130.41 C	AKE5	X808 HT42	4,5	5,7	21,7	3	VD12.0
1,74	1,6	0,1	22,0	V22.0160.41 C	AKCG	X808 HT42	4,5	5,7	21,7	3	VD12.0
1,99	1,85	0,2	22,0	V22.0185.42 C	AF6X	X808 HT42	4,5	5,7	21,7	3	VD12.0
2,29	2,15	0,2	22,0	V22.0215.42 C	APU4	X808 HT42	4,5	5,7	21,7	3	VD12.0
2,79	2,65	0,2	22,0	V22.0265.42 C	AG8P	X808 HT42	4,5	5,7	21,7	3	VD12.0
3,29	3,15	0,2	22,0	V22.0315.42 C	AHWH	X808 HT42	4,5	5,7	21,7	3	VD12.0
4,29	4,15	0,2	22,0	V22.0415.42 C	AJYP	X808 HT42	4,5	5,7	21,7	3	VD12.0
5,29	5,15	0,2	22,0	V22.0515.42 C	ANZF	X808 HT42	4,5	5,7	21,7	3	VD12.0

Bestellbeispiel // Order example: **V22.0130.41 C X808** (X808 = Schneidstoff // Grade)



V22. w, 1/100 mm, 4 Stellen/Digits . R, 1/100 mm, 3 Stellen/Digits Toleranz // Tolerance **C**
Beispielartikelnummer // Example Part number: **V22.0179.030 XG C**

Allgemeines Nutfräsen

Nutfräsen gerader Nutformen.
Geeignet ab Bohrungsdurchmesser 22,0 mm.

General Groove Milling

General groove milling.
For use in bores as of minimum bore diameter 22,0 mm.

Schnittwerte (Start) // Cutting parameters (start)		
fzm 0,04 mm	hmax 0,05 mm	Vc Seite/Page 638
Passende Klemmhalter auf Seite // Suitable toolholders on page 556, 557, 558, 559, 560, 561, 562, 563, 564		
Vergleichbare Werkzeuge auf Seite // Similar tools on page 461		
Bitte Hinweise im Anhang beachten // Please read add. notes ALL (Seite/Page 645), H01 (Seite/Page 646), H05 (Seite/Page 648)		

SP
Legende
650

HM
Legend

Scan
QR-Code
Oder besuchen Sie // Or Visit
www.simtek.info/cp/380

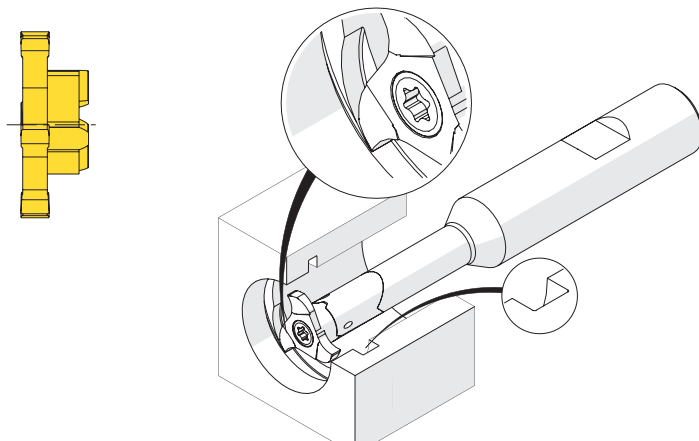
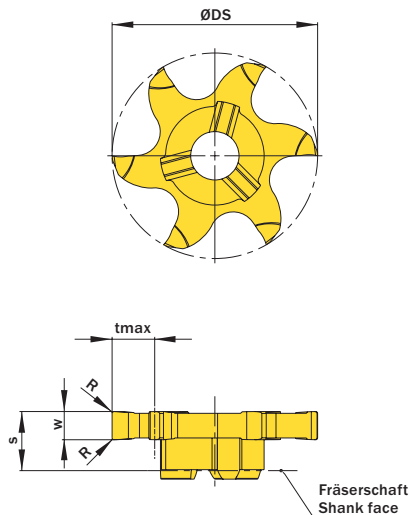


Illustration zeigt beispielhafte Anwendungsmöglichkeit mit ähnlichem Werkzeug.
Image shows exemplary application possibility with similar tool.

Abbildung zeigt / Drawing shows: V06.0300.020.22 G

w ^{+0,02} mm	R mm	ØDmin (Min. Bohrung) ØDmin (min. bore) mm	Artikelnummer Part number	Webcode www.simtek.com/webcode	Unsere erste Wahl Our first choice			tmax mm	S mm	ØDS mm	Anzahl Schneiden Number of cutting edges	Connectcode www.simtek.com/code
					P	M	N					
1,0	0,1	22,0	V06.0100.010.22 G	AGZW	X800	G142	4,5	5,8	21,7	6	VD12.0	
1,2	0,1	22,0	V06.0117.010.22 G	A6EF	X800	G142	4,5	5,8	21,7	6	VD12.0 <small>new inch</small>	
1,5	0,1	22,0	V06.0150.010.22 G	AGY6	X800	G142	4,5	6,2	21,7	6	VD12.0 <small>new inch</small>	
1,6	0,1	22,0	V06.0157.010.22 G	A6EH	X800	G142	4,5	6,2	21,7	6	VD12.0 <small>new inch</small>	
2,0	0,2	22,0	V06.0200.020.22 G	AFJQ	X800	G142	4,5	6,2	21,7	6	VD12.0 <small>new inch</small>	
2,4	0,2	22,0	V06.0238.020.22 G	A6EB	X800	G142	4,5	6,2	21,7	6	VD12.0 <small>new inch</small>	
2,5	0,2	22,0	V06.0250.020.22 G	AKJ5	X800	G142	4,5	6,2	21,7	6	VD12.0 <small>new inch</small>	
3,0	0,2	22,0	V06.0300.020.22 G	AFBB	X800	G142	4,5	6,2	21,7	6	VD12.0 <small>new inch</small>	
3,2	0,2	22,0	V06.0318.020.22 G	A6ED	X800	G142	4,5	6,2	21,7	6	VD12.0 <small>new inch</small>	
4,0	0,2	22,0	V06.0400.020.22 G	APZW	X800	G142	4,5	6,2	21,7	6	VD12.0 <small>new inch</small>	

Bestellbeispiel // Order example: **V06.0200.020.22 G X800** (X800 = Schneidstoff // Grade)



V06. w, 1/100 mm, 4 Stellen/Digits . R, 1/100 mm, 3 Stellen/Digits .22 Toleranz // Tolerance

Beispielartikelnummer // Example Part number: **V06.0179.030.22 XG**

simmill AX
simmill PMX
simmill PX
simmill SX
simmill UX
simmill VX
simmill H2
simmill K2
simmill MX
simmill OS
Index

Allgemeines Nutfräsen

Nutfräsen gerader Nutformen.
Geeignet ab Bohrungsdurchmesser 22,0 mm.

General Groove Milling

General groove milling.
For use in bores as of minimum bore diameter 22,0 mm.

Schnittwerte (Start) // Cutting parameters (start)

fzm 0,04 mm	hmax 0,05 mm	Vc Seite/Page 638
-----------------------	------------------------	-----------------------------

Passende Klemmhalter auf Seite // Suitable toolholders on page
556, 557, 558, 559, 560, 561, 562, 563, 564

Vergleichbare Werkzeuge auf Seite // Similar tools on page
461

Bitte Hinweise im Anhang beachten // Please read add. notes
ALL (Seite/Page 645), H01 (Seite/Page 646)



SP Legende
HM Legend

650

Scan
QR-Code

Oder besuchen Sie // Or Visit
www.simtek.info/cp/373

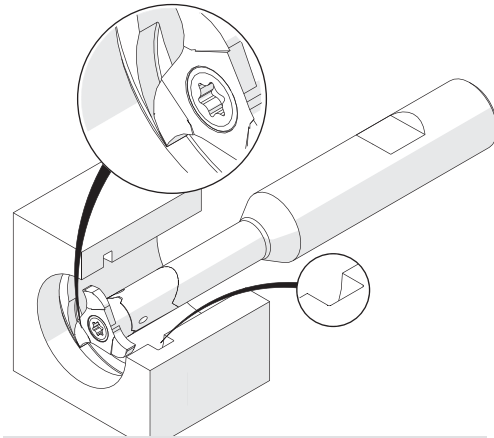
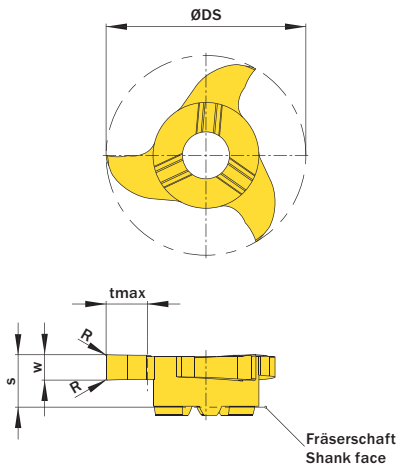


Illustration zeigt beispielhafte Anwendungsmöglichkeit mit ähnlichem Werkzeug.
Image shows exemplary application possibility with similar tool.

Abbildung zeigt / Drawing shows: V22.0250.02 G

$w^{+0,02}$	R	ØDmin (Min. Bohrung) ØDmin (min. bore)	Artikelnummer Part number	Webcode www.simtek.com/webcode	Unsere erste Wahl Our first choice	tmax	S	ØDS	Anzahl Schneiden Number of cutting edges	Connectcode www.simtek.com/code
mm	mm	mm			P M K N S	mm	mm	mm		
1,0	0,1	22,0	V22.0100.01 G	AEQM	X800 GT42	4,5	5,7	21,7	3	VD12.0
1,5	0,2	22,0	V22.0150.02 G	AHH9	X800 GT42	4,5	5,7	21,7	3	VD12.0
1,575	0,2	22,0	V22.0157.02 G	ANQX	X800 GT42	4,5	5,7	21,7	3	VD12.0 <small>Inch</small>
2,0	0,2	22,0	V22.0200.02 G	ADNU	X800 GT42	4,5	5,7	21,7	3	VD12.0
2,388	0,2	22,0	V22.0239.02 G	AHMN	X800 GT42	4,5	5,7	21,7	3	VD12.0 <small>Inch</small>
2,5	0,2	22,0	V22.0250.02 G	AKKF	X800 GT42	4,5	5,7	21,7	3	VD12.0
3,0	0,2	22,0	V22.0300.02 G	ABXX	X800 GT42	4,5	5,7	21,7	3	VD12.0
3,175	0,2	22,0	V22.0318.02 G	AK1S	X800 GT42	4,5	5,7	21,7	3	VD12.0 <small>Inch</small>
3,175	0,4	22,0	V22.0318.04 G	AB1P	X800 GT42	4,5	5,7	21,7	3	VD12.0 <small>Inch</small>
3,5	0,2	22,0	V22.0350.02 G	AM6N	X800 GT42	4,5	5,7	21,7	3	VD12.0
3,556	0,2	22,0	V22.0356.02 G	AD9Ø	X800 GT42	4,5	5,7	21,7	3	VD12.0 <small>Inch</small>
4,0	0,2	22,0	V22.0400.02 G	AF5N	X800 GT42	4,5	5,7	21,7	3	VD12.0
4,0	0,4	22,0	V22.0400.04 G	AGMH	X800 GT42	4,5	5,7	21,7	3	VD12.0
4,369	0,2	22,0	V22.0437.02 G	AHBP	X800 GT42	4,5	5,7	21,7	3	VD12.0 <small>Inch</small>
4,369	0,4	22,0	V22.0437.04 G	AEPH	X800 GT42	4,5	5,7	21,7	3	VD12.0 <small>Inch</small>
4,75	0,2	22,0	V22.0475.02 G	ADF7	X800 GT42	4,5	5,7	21,7	3	VD12.0
5,0	0,2	22,0	V22.0500.02 G	AZCE	X800 GT42	4,5	5,7	21,7	3	VD12.0
6,35	0,2	22,0	V22.0635.02 G	A1JU	X800 GT42	4,5	9,3	21,7	3	VD12.0 <small>Inch</small>

Bestellbeispiel // Order example: **V22.0300.02 G X800** (X800 = Schneidstoff // Grade)

simtek individual

V22. **w, 1/100 mm, 4 Stellen/Digits** . **R, 1/100 mm, 3 Stellen/Digits** Toleranz // Tolerance

Beispielartikelnummer // Example Part number: **V22.0179.030 XG**

Allgemeines Nutfräsen, für weiche Schnitte

Nutfräsen gerader Nutformen. Weiches Eintauchen in den Werkstückstoff und bessere Oberflächen durch optimierte Schneidengeometrie. Geeignet ab Bohrungsdurchmesser 22,0 mm.

General Groove Milling, for smooth cuts

General groove milling. With a new cutting edge geometry for very smooth cuts and better surface quality. For use in bores as of minimum bore diameter 22,0 mm.

Schnittwerte (Start) // Cutting parameters (start)		
fzm 0,04 mm	hmax 0,05 mm	Vc Seite/Page 638
Passende Klemmhalter auf Seite // Suitable toolholders on page 556, 557, 558, 559, 560, 561, 562, 563, 564		
Vergleichbare Werkzeuge auf Seite // Similar tools on page 461		
Bitte Hinweise im Anhang beachten // Please read add. notes ALL (Seite/Page 645), H01 (Seite/Page 646), H05 (Seite/Page 648)		

SP

Legende

HM

Legend

650

Scan QR-Code Oder besuchen Sie // Or Visit
www.simtek.info/cp/1124

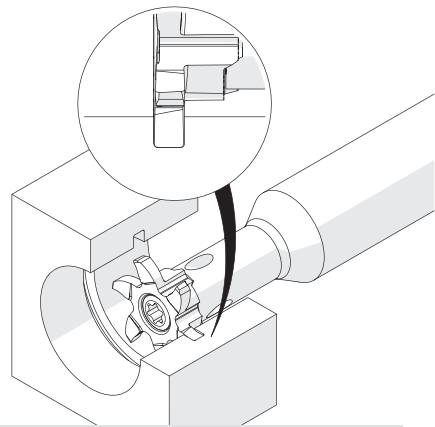
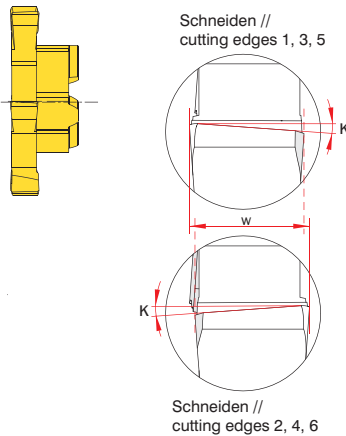
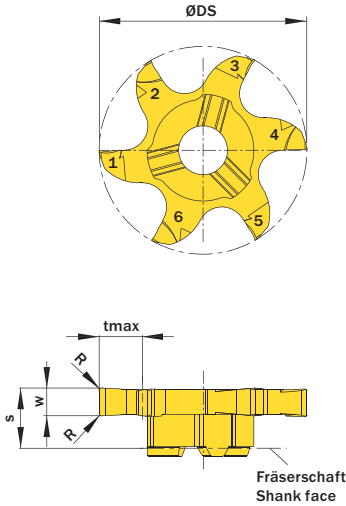


Illustration zeigt beispielhafte Anwendungsmöglichkeit mit ähnlichem Werkzeug.
 Image shows exemplary application possibility with similar tool.

Abbildung zeigt / Drawing shows: V06.0300.020.22 GY

w ^{+0,02} mm	Nuttenbreite Nominal width of groove mm	R mm	ØDmin (Min. Bohrung) ØDmin (min. bore) mm	Artikelnummer Part number	Webcode www.simtek.com/webcode	Unsere erste Wahl Our first choice		tmax mm	s mm	ØDS mm	Anzahl Schneiden Number of cutting edges	Connectcode www.simtek.com/code
						P M K N S						
2,0	-	0,2	22,0	V06.0200.020.22 GY	A0ZB	X800	GT42	4,5	6,2	21,7	6	VD12.0
2,5	-	0,2	22,0	V06.0250.020.22 GY	AYFX	X800	GT42	4,5	6,2	21,7	6	VD12.0
3,0	-	0,2	22,0	V06.0300.020.22 GY	AYFY	X800	GT42	4,5	6,2	21,7	6	VD12.0
4,0	-	0,2	22,0	V06.0400.020.22 GY	AYFZ	X800	GT42	4,5	6,2	21,7	6	VD12.0

Bestellbeispiel // Order example: **V06.0250.020.22 GY X800** (X800 = Schneidstoff // Grade)

simmill AX
simmill PMX
simmill PX
simmill SX
simmill UX
simmill VX
simmill H2
simmill K2
simmill MX
simmill OS
Index


Allgemeines Nutfräsen, für weiche Schnitte


Nutfräsen gerader Nutformen. Weiches Eintauchen in den Werkstückstoff und bessere Oberflächen durch optimierte Schneidengeometrie. Geeignet ab Bohrungsdurchmesser 25,0 mm.

General Groove Milling, for smooth cuts

General groove milling. With a new cutting edge geometry for very smooth cuts and better surface quality. For use in bores as of minimum bore diameter 25,0 mm.

Schnittwerte (Start) // Cutting parameters (start)		
fzm 0,04 mm	hmax 0,05 mm	Vc Seite/Page 638
Passende Klemmhalter auf Seite // Suitable toolholders on page 556, 557, 558, 559, 560, 561, 563		
Vergleichbare Werkzeuge auf Seite // Similar tools on page 461		
Bitte Hinweise im Anhang beachten // Please read add. notes ALL (Seite/Page 645), H01 (Seite/Page 646), H05 (Seite/Page 648)		


SP Legende
HM Legend
650

 Scan
 Oder besuchen Sie // Or Visit
www.simtek.info/cp/1135

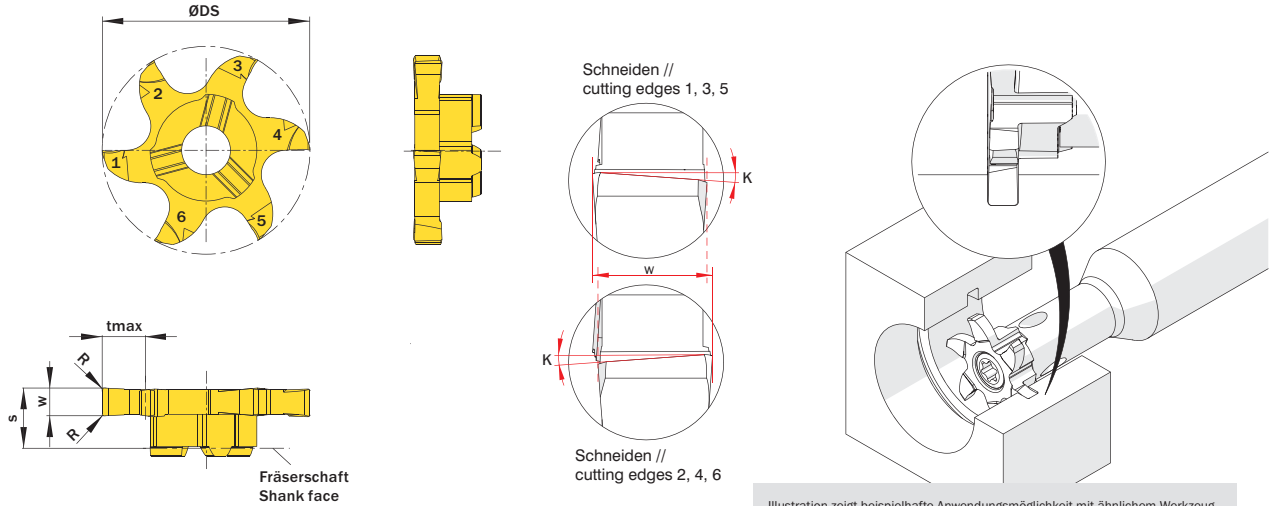


Illustration zeigt beispielhafte Anwendungsmöglichkeit mit ähnlichem Werkzeug.
 Image shows exemplary application possibility with similar tool.

Abbildung zeigt / Drawing shows: V06.0300.020.22 GY

w ^{+0,02} mm	Nutnenbreite Nominal width of groove mm	R mm	ØDmin (Min. Bohrung) ØDmin (min. bore) mm	Artikelnummer Part number	Webcode www.simtek.com/webcode	Unsere erste Wahl Our first choice P M K N S	tmax mm	S mm	ØDS mm	Anzahl Schneiden Number of cutting edges	Connectcode www.simtek.com/code
▼ ØDmin (Min. Bohrung) // ØDmin (min. bore) = 25,0 mm											
2,5	-	0,2	25,0	V06.0250.020.25 GY	AZD0	X800 GT42	5,0	6,4	24,8	6	VD14.0 VD14.3
2,76	2,65	0,2	25,0	V06.0265.020.25 GY	AZD1	X800 GT42	5,0	6,4	24,8	6	VD14.0 VD14.3
3,0	-	0,2	25,0	V06.0300.020.25 GY	AZD2	X800 GT42	5,0	6,4	24,8	6	VD14.0 VD14.3
4,0	-	0,2	25,0	V06.0400.020.25 GY	AZD3	X800 GT42	5,0	6,4	24,8	6	VD14.0 VD14.3
5,0	-	0,2	25,0	V06.0500.020.25 GY	AZD4	X800 GT42	5,0	6,4	24,8	6	VD14.0 VD14.3
6,0	-	0,2	25,0	V06.0600.020.25 GY	AZD5	X800 GT42	5,0	6,4	24,8	6	VD14.0 VD14.3
▼ ØDmin (Min. Bohrung) // ØDmin (min. bore) = 28,0 mm											
1,71	1,6	0,1	28,0	V06.0160.010.28 GY	A4XZ	X800 GT42	6,5	6,2	27,7	6	VD14.0 VD14.3 new
2,0	-	0,2	28,0	V06.0200.020.28 GY	A4X1	X800 GT42	6,5	6,2	27,7	6	VD14.0 VD14.3 new
2,5	-	0,2	28,0	V06.0250.020.28 GY	AYJC	X800 GT42	6,5	6,2	27,7	6	VD14.0 VD14.3
2,76	2,65	0,2	28,0	V06.0265.020.28 GY	AYF8	X800 GT42	6,5	6,2	27,7	6	VD14.0 VD14.3
3,0	-	0,2	28,0	V06.0300.020.28 GY	AYF9	X800 GT42	6,5	6,2	27,7	6	VD14.0 VD14.3
3,5	-	0,2	28,0	V06.0350.020.28 GY	A36F	X800 GT42	6,5	6,2	27,7	6	VD14.0 VD14.3 new
4,0	-	0,2	28,0	V06.0400.020.28 GY	AYGA	X800 GT42	6,5	6,2	27,7	6	VD14.0 VD14.3
5,0	-	0,2	28,0	V06.0500.020.28 GY	AYGB	X800 GT42	6,5	6,2	27,7	6	VD14.0 VD14.3
6,0	-	0,2	28,0	V06.0600.020.28 GY	AYGC	X800 GT42	6,5	6,2	27,7	6	VD14.0 VD14.3

Bestellbeispiel // Order example: **V06.0400.020.28 GY X800** (X800 = Schneidstoff // Grade)

Allgemeines Nutfräsen, für weiche Schnitte

Nutfräsen gerader Nutformen. Weiches Eintauchen in den Werkstückstoff und bessere Oberflächen durch optimierte Schneidengeometrie. Geeignet ab Bohrungsdurchmesser 35,0 mm.

General Groove Milling, for smooth cuts

General groove milling. With a new cutting edge geometry for very smooth cuts and better surface quality. For use in bores as of minimum bore diameter 35,0 mm.

Schnittwerte (Start) // Cutting parameters (start)		
fzm 0,04 mm	hmax 0,05 mm	Vc Seite/Page 638
Passende Klemmhalter auf Seite // Suitable toolholders on page 556, 557, 558, 559, 560, 561, 562, 563, 564		
Vergleichbare Werkzeuge auf Seite // Similar tools on page 461		
Bitte Hinweise im Anhang beachten // Please read add. notes ALL (Seite/Page 645), H01 (Seite/Page 646), H05 (Seite/Page 648)		

SP

HM

Legende
Legend

650

Scan
QR-Code

Oder besuchen Sie // Or Visit
www.simtek.info/cp/1136

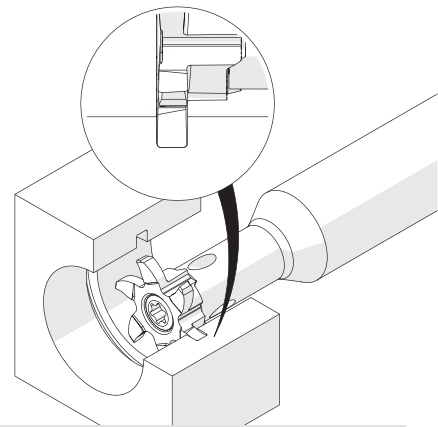
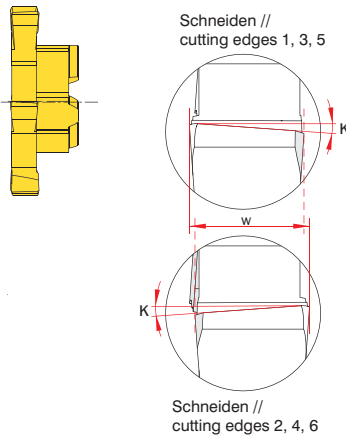
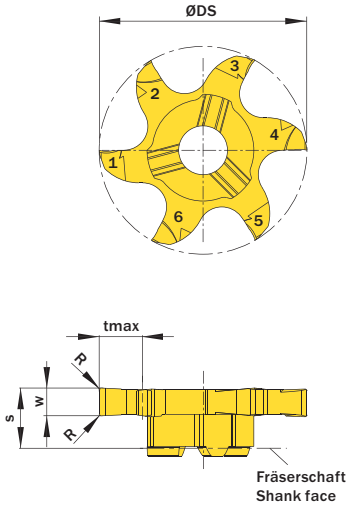


Illustration zeigt beispielhafte Anwendungsmöglichkeit mit ähnlichem Werkzeug.
 Image shows exemplary application possibility with similar tool.

Abbildung zeigt / Drawing shows: V06.0300.020.22 GY

w ±0.02 mm	R mm	ØDmin (Min. Bohrung) ØDmin (min. bore) mm	Artikelnummer Part number	Webcode www.simtek.com/webcode	Unsere erste Wahl Our first choice P M K N S	tmax mm	s ±0.02 mm	ØDS mm	Anzahl Schneiden Number of cutting edges	Connectcode www.simtek.com/code
▼ ØDmin (Min. Bohrung) // ØDmin (min. bore) = 35,0 mm										
2,0	0,2	35,0	V06.0200.020.35 GY	AYF5	X800 G142	10,0	6,2	34,7	6	VD14.0 VD14.3
2,5	0,2	35,0	V06.0250.020.35 GY	AYF6	X800 G142	10,0	6,2	34,7	6	VD14.0 VD14.3
3,0	0,2	35,0	V06.0300.020.35 GY	AYF7	X800 G142	10,0	6,2	34,7	6	VD14.0 VD14.3
▼ ØDmin (Min. Bohrung) // ØDmin (min. bore) = 37,0 mm										
1,5	0,1	37,0	V06.0150.010.37 GY	AZDZ	X800 G142	12,0	6,2	36,7	6	VD12.0
2,0	0,2	37,0	V06.0200.020.37 GY	AX0H	X800 G142	12,0	6,2	36,7	6	VD12.0

Bestellbeispiel // Order example: **V06.0300.020.35 GY X800** (X800 = Schneidstoff // Grade)

simmill AX

simmill PMX

simmill PX

simmill SX

simmill UX

simmill VX

simmill H2

simmill K2

simmill MX

simmill OS

Index

Fräsen von Sicherungsringnuten mit Fassung

Fräsen von Sicherungsringnuten mit Nutaußenkantenfassung.
 Geeignet ab Bohrungsdurchmesser 22,0 mm.


Circlip Ring Groove Milling with chamfering


Circlip ring groove milling with chamfering.
 For use in minimum bore diameter 22,0 mm.

Schnittwerte (Start) // Cutting parameters (start)		
fzm 0,04 mm	hmax 0,05 mm	Vc Seite/Page 638

Passende Klemmhalter auf Seite // Suitable toolholders on page
556, 557, 558, 559, 560, 561, 562, 563, 564

Bitte Hinweise im Anhang beachten // Please read add. notes
ALL (Seite/Page 645), H01 (Seite/Page 646)


SP Legende
HM Legend
650

 Scan
 Oder besuchen Sie // Or Visit
www.simtek.info/cp/419

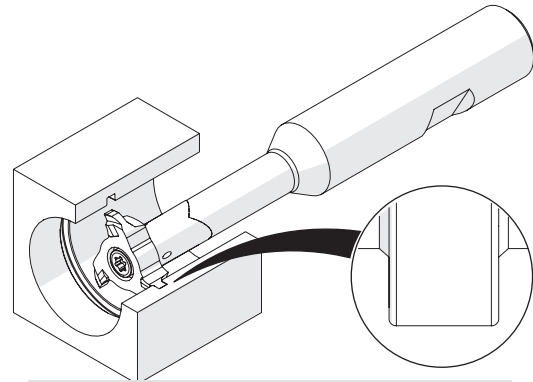
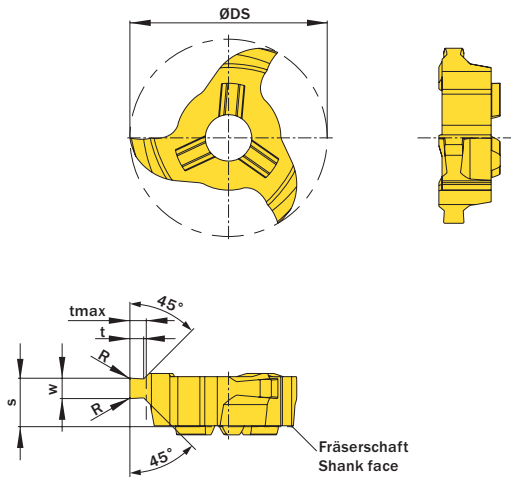


Illustration zeigt beispielhafte Anwendungsmöglichkeit mit ähnlichem Werkzeug.
 Image shows exemplary application possibility with similar tool.

Abbildung zeigt / Drawing shows: V22.2215.35 F

w ^{-0,02}	Nutnenbreite Nominal width of groove	R	ØDmin (Min. Bohrung) ØDmin (min. bore)	Artikelnummer Part number	Webcode www.simtek.com/webcode	Unsere erste Wahl Our first choice	t	tmax	S	ØDS	Anzahl Schneiden Number of cutting edges	Connectcode www.simtek.com/code
mm	mm	mm	mm			P M K N S	mm	mm	mm	mm		
1,21	1,1	-	22,0	V22.1105.30 F	ADTP	X800 G742	0,49	0,5	5,1	21,7	3	VD11.3 VD11.5 VD12.0 VD12.7 VD13.5 VD14.0 VD14.3 VD15.0 VD16.0
1,41	1,3	-	22,0	V22.1307.30 F	AJDV	X800 G742	0,67	0,7	5,2	21,7	3	
1,41	1,3	-	22,0	V22.1308.30 F	ADZF	X800 G742	0,83	0,85	5,2	21,7	3	
1,71	1,6	-	22,0	V22.1609.35 F	AKYN	X800 G742	0,83	0,85	5,1	21,7	3	
1,71	1,6	-	22,0	V22.1610.35 F	AKAE	X800 G742	0,97	1,0	5,1	21,7	3	
1,96	1,85	0,15	22,0	V22.1812.35 F	AA3W	X800 G742	1,23	1,25	5,2	21,7	3	
2,26	2,15	0,15	22,0	V22.2215.35 F	APWV	X800 G742	1,47	1,5	5,3	21,7	3	
2,76	2,65	0,15	22,0	V22.2616.45 F	AAAZ	X800 G742	1,47	1,5	5,1	21,7	3	
2,76	2,65	0,15	22,0	V22.2617.45 F	AEW7	X800 G742	1,72	1,75	5,1	21,7	3	
3,26	3,15	0,2	22,0	V22.3118.45 F	AFJ7	X800 G742	1,72	1,75	5,3	21,7	3	
4,26	4,15	0,2	22,0	V22.4120.55 F	AD5S	X800 G742	1,97	2,0	5,3	21,7	3	
4,26	4,15	0,2	22,0	V22.4125.55 F	AE8V	X800 G742	2,47	2,5	5,3	21,7	3	

Bestellbeispiel // Order example: **V22.1609.35 F X800** (X800 = Schneidstoff // Grade)

Allgemeines Nutfräsen in Leichtmetall

Nutfräsen gerader Nutformen in Bohrungen ab Bohrungsdurchmesser 22,0 mm. Durch hochpositive Schneidengeometrie besonders geeignet für Leichtmetalle.

General Groove Milling in light alloys

General groove milling in bores as of bore diameter 22,0 mm. Highpositive rake angle for use in light alloys.

Schnittwerte (Start) // Cutting parameters (start)

fzm 0,04 mm	hmax 0,05 mm	Vc Seite/Page 638
-----------------------	------------------------	-----------------------------

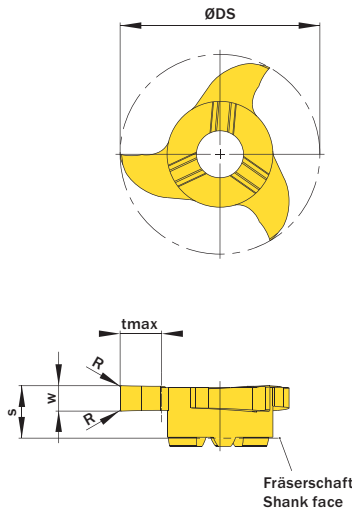
Passende Klemmhalter auf Seite // Suitable toolholders on page
556, 557, 558, 559, 560, 561, 562, 563, 564

Vergleichbare Werkzeuge auf Seite // Similar tools on page
462

Bitte Hinweise im Anhang beachten // Please read add. notes
ALL (Seite/Page 645), H01 (Seite/Page 646)



SP HM LM Legende Legend **650**
 Scan QR-Code Oder besuchen Sie // Or Visit www.simtek.info/cp/374



Fräseschaft
Shank face

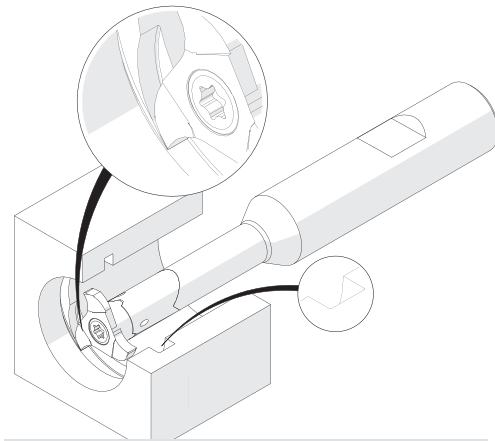


Illustration zeigt beispielhafte Anwendungsmöglichkeit mit ähnlichem Werkzeug.
 Image shows exemplary application possibility with similar tool.

Abbildung zeigt / Drawing shows: V22.0250.42 C

w ^{+0,02} mm	R mm	ØDmin (Min. Bohrung) ØDmin (min. bore) mm	Artikelnummer Part number	Webcode www.simtek.com/webcode	Unsere erste Wahl Our first choice	tmax mm	S mm	ØDS mm	Anzahl Schneiden Number of cutting edges	Connectcode www.simtek.com/code	
					P M K N S						
1,5	0,2	22,0	V22.0150.42 C	ANDN	X808 HT42	4,5	5,7	21,7	3	VD12.0	
2,0	0,2	22,0	V22.0200.42 C	ANC3	X808 HT42	4,5	5,7	21,7	3	VD12.0	
2,5	0,2	22,0	V22.0250.42 C	AH0W	X808 HT42	4,5	5,7	21,7	3	VD12.0	
3,0	0,2	22,0	V22.0300.42 C	AHME	X808 HT42	4,5	5,7	21,7	3	VD12.0	
4,0	0,2	22,0	V22.0400.42 C	ABUK	X808 HT42	4,5	5,7	21,7	3	VD12.0	

Bestellbeispiel // Order example: **V22.0300.42 C X808** (X808 = Schneidstoff // Grade)



V22. **w, 1/100 mm, 4 Stellen/Digits** . **R, 1/100 mm, 3 Stellen/Digits** **Toleranz // Tolerance C**
 Beispielartikelnummer // Example Part number: **V22.0179.030 XG C**

simmill AX
simmill PMX
simmill PX
simmill SX
simmill UX
simmill VX
simmill H2
simmill K2
simmill MX
simmill OS
Index

Fräsen von Vollradiusnuten

Nutfräsen runder Nutformen.
 Geeignet ab Bohrungsdurchmesser 22,0 mm.

Full Radius Groove Milling

Full radius groove milling.
 For use in bores as of minimum bore diameter 22,0 mm.

Schnittwerte (Start) // Cutting parameters (start)

fzm 0,04 mm	hmax 0,05 mm	Vc Seite/Page 638
-----------------------	------------------------	-----------------------------

Passende Klemmhalter auf Seite // Suitable toolholders on page
556, 557, 558, 559, 560, 561, 562, 563, 564

Vergleichbare Werkzeuge auf Seite // Similar tools on page
465

Bitte Hinweise im Anhang beachten // Please read add. notes
ALL (Seite/Page 645), H01 (Seite/Page 646)

SP Legende
HM Legend
650

Scan QR-Code Oder besuchen Sie // Or Visit
www.simtek.info/cp/403

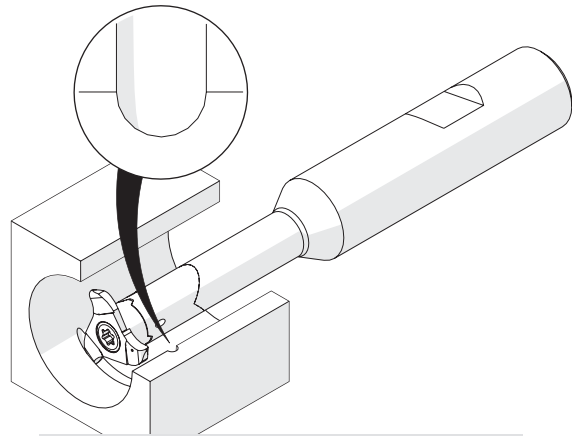
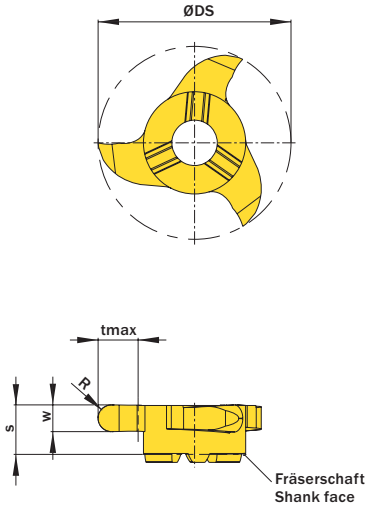


Illustration zeigt beispielhafte Anwendungsmöglichkeit mit ähnlichem Werkzeug.
 Image shows exemplary application possibility with similar tool.

Abbildung zeigt / Drawing shows: V22.0015.30 V

R	w ^{+0,03}	ØDmin (Min. Bohrung) ØDmin (min. bore)	Artikelnummer Part number	Webcode www.simtek.com/webcode	Unsere erste Wahl Our first choice	tmax	S	ØDS	Anzahl Schneiden Number of cutting edges	Connectcode www.simtek.com/code
mm	mm	mm			P M K N S	mm	mm	mm		
0,5	1,0	22,0	V22.0005.10 V	AD2W	X800 GT42	4,5	5,8	21,7	3	VD12.0
0,8	1,6	22,0	V22.0008.16 V	AFEE	X800 GT42	4,5	5,8	21,7	3	VD12.0
1,0	2,0	22,0	V22.0010.20 V	ABHY	X800 GT42	4,5	5,8	21,7	3	VD12.0
1,2	2,4	22,0	V22.0012.24 V	ACH9	X800 GT42	4,5	5,8	21,7	3	VD12.0
1,4	2,8	22,0	V22.0014.28 V	ADDY	X800 GT42	4,5	5,8	21,7	3	VD12.0
1,5	3,0	22,0	V22.0015.30 V	AF96	X800 GT42	4,5	5,8	21,7	3	VD12.0
2,0	4,0	22,0	V22.0020.40 V	ACC4	X800 GT42	4,5	5,8	21,7	3	VD12.0
2,2	4,4	22,0	V22.0022.44 V	AC2Y	X800 GT42	4,5	5,8	21,7	3	VD12.0
2,381	4,762	22,0	V22.0024.48 V	A38X	X800 GT42	4,5	5,8	21,7	3	VD12.0
2,5	5,0	22,0	V22.0025.50 V	AH32	X800 GT42	4,5	5,8	21,7	3	VD12.0
3,2	6,4	22,0	V22.0032.64 V	A1E0	X800 GT42	4,5	9,3	21,7	3	VD12.0
1,6	3,175	22,0	V22.0062.12 V	A3T5	X800 GT42	4,5	5,8	21,7	3	VD12.0
1,588	3,175	25,0	V25.0016.318 V	A6U9	X800 GT42	5,0	6,6	24,7	3	VD12.0
1,588	3,175	28,0	V28.0016.318 V	A61V	X800 GT42	6,5	6,6	27,7	3	VD12.0
3,175	6,35	28,0	V28.0032.635 V	A6X7	X800 GT42	6,5	6,6	27,7	3	VD12.0

Bestellbeispiel // Order example: **V22.0014.28 V X800** (X800 = Schneidstoff // Grade)

Metrisches ISO-Gewindefräsen, Vollprofil

Fräsen von metrischen ISO-Gewinden, Vollprofil.

Thread milling, metric ISO-Thread, full profile

Thread milling of metric ISO-threads, full profile.

Schnittwerte (Start) // Cutting parameters (start)		
fzm 0,04 mm	hmax 0,05 mm	Vc Seite/Page 638
Passende Klemmhalter auf Seite // Suitable toolholders on page 556, 557, 558, 559, 560, 561, 562, 563, 564		
Vergleichbare Werkzeuge auf Seite // Similar tools on page 467		
Bitte Hinweise im Anhang beachten // Please read add. notes ALL (Seite/Page 645), H03 (Seite/Page 647), H05 (Seite/Page 648), H06 (Seite/Page 648)		

SP Legende
Legend

HM Legende
Legend

Scan
QR-Code

650 Oder besuchen Sie // Or Visit
www.simtek.info/cp/417

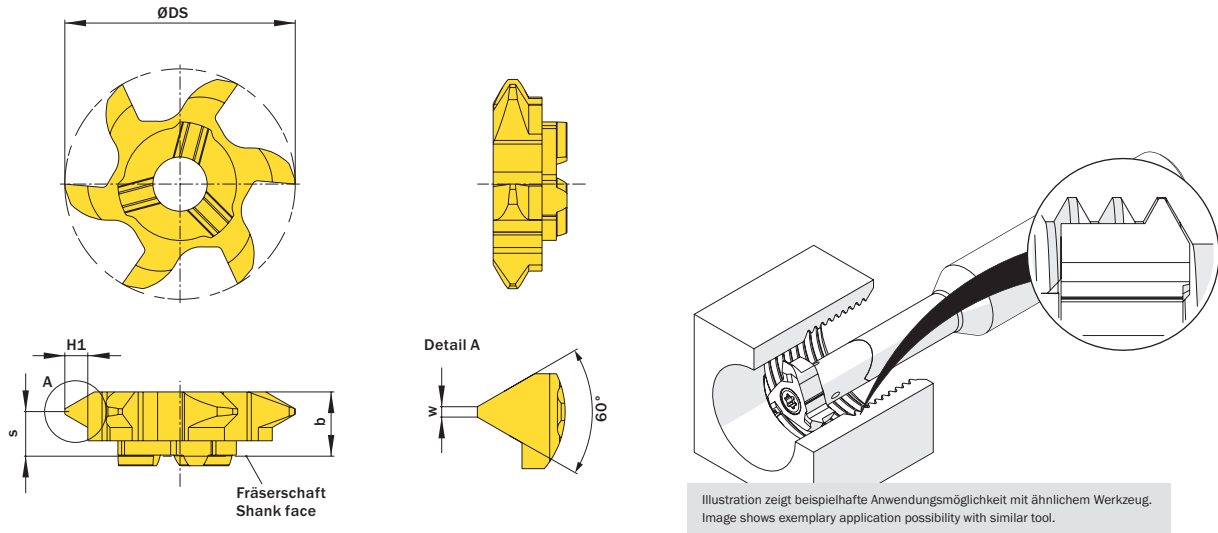


Illustration zeigt beispielhafte Anwendungsmöglichkeit mit ähnlichem Werkzeug.
Image shows exemplary application possibility with similar tool.

Abbildung zeigt / Drawing shows: V06.2140.02.22 M

Ab Gewindegröße As of thread size	Ab indennenn indennenn As of nominal diameter	H1	Steigung (von) Pitch (as of)	Artikelnummer Part number	Webcode www.simtek.com/webcode	Unsere erste Wahl Our first choice		b	S	w	ØDS	Anzahl Schneiden Number of cutting edges	Connectcode www.simtek.com/code
						P	M						
M27	25,86	0,81	1,5	V06.0815.02.22 M	AQ1C	X800	G742	6,2	5,3	0,19	21,7	6	
M30	27,1	0,95	1,75	V06.0917.02.22 M	AQ1D	X800	G742	6,2	5,2	0,22	21,7	6	VD11.3 VD11.5 VD12.0
M30	28,4	1,08	2,0	V06.1020.02.22 M	AQ1E	X800	G742	6,2	5,1	0,25	21,7	6	VD12.7 VD13.5 VD14.0
M33	30,95	1,62	3,0	V06.1630.02.22 M	AQ1F	X800	G742	6,2	4,8	0,37	21,7	6	VD14.3 VD15.0 VD16.0
M36	33,2	2,16	4,0	V06.2140.02.22 M	AQ1G	X800	G742	6,2	4,4	0,5	21,7	6	

Bestellbeispiel // Order example: **V06.0815.02.22 M X800** (X800 = Schneidstoff // Grade)

simmill AX
simmill PMX
simmill PX
simmill SX
simmill UX
simmill VX
simmill H2
simmill K2
simmill MX
simmill OS
Index

Metrisches ISO-Gewindefräsen, Vollprofil

Fräsen von metrischen ISO-Gewinden, Vollprofil.

Thread milling, metric ISO-Thread, full profile

Thread milling of metric ISO-threads, full profile.

Schnittwerte (Start) // Cutting parameters (start)		
fzm	hmax	Vc
0,04 mm	0,05 mm	Seite/Page 638

Passende Klemmhalter auf Seite // Suitable toolholders on page
556, 557, 558, 559, 560, 561, 562, 563, 564

Vergleichbare Werkzeuge auf Seite // Similar tools on page
467

Bitte Hinweise im Anhang beachten // Please read add. notes
ALL (Seite/Page 645), H06 (Seite/Page 648)

SP Legende
HM Legend

650

Scan QR-Code Oder besuchen Sie // Or Visit
www.simtek.info/cp/416

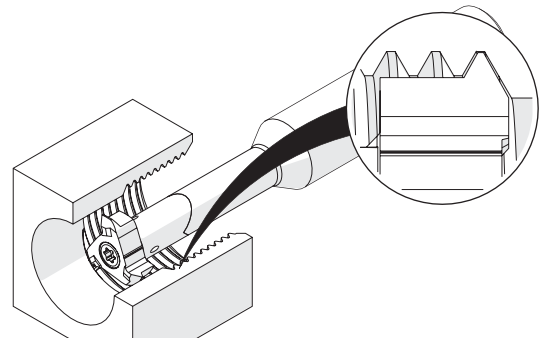
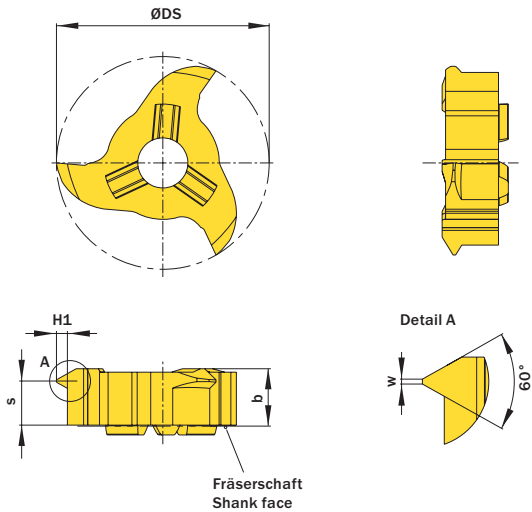


Illustration zeigt beispielhafte Anwendungsmöglichkeit mit ähnlichem Werkzeug.
 Image shows exemplary application possibility with similar tool.

Abbildung zeigt / Drawing shows: V22.1020.02 M

Ab Gewindegröße As of thread size	Ab inwendigen Durchmesser As of nominal thread diameter	H1	Steigung (von) Pitch (as of)	Artikelnummer Part number	Webcode www.simtek.com/webcode	Unsere erste Wahl Our first choice	b	S	w	ØDS	Anzahl Schneiden Number of cutting edges	Connectcode www.simtek.com/code
mm	mm	mm	mm			P M K N S	mm	mm	mm	mm		
M27	25,86	0,81	1,5	V22.0815.02 M	AA28	X800 GT42	5,85	4,8	0,19	21,7	3	
M30	27,1	0,95	1,75	V22.0917.02 M	AD26	X800 GT42	5,85	4,7	0,22	21,7	3	
M30	28,4	1,08	2,0	V22.1020.02 M	APM9	X800 GT42	5,85	4,6	0,25	21,7	3	VD11.3 VD11.5 VD12.0
M33	30,95	1,62	3,0	V22.1630.02 M	ADAA	X800 GT42	5,85	4,3	0,37	21,7	3	VD12.7 VD13.5 VD14.0
M33	32,1	1,89	3,5	V22.1835.02 M	AHUY	X800 GT42	5,85	4,1	0,43	21,7	3	VD14.3 VD15.0 VD16.0
M36	33,2	2,16	4,0	V22.2140.02 M	AD70	X800 GT42	5,85	3,9	0,5	21,7	3	
M36	34,25	2,43	4,5	V22.2445.02 M	AEFA	X800 GT42	5,85	3,7	0,56	21,7	3	

Bestellbeispiel // Order example: **V22.1835.02 M X800** (X800 = Schneidstoff // Grade)

Metrisches ISO-Gewindfräsen, Teilprofil

Ausgelegt als Mehrbereichswerkzeuge. Die angegebene „Steigung (von)“ ist normgerecht. Die „Steigung (bis)“ kann ebenfalls realisiert werden. Vgl. Hinweistexte.

Thread milling, metric ISO-Thread, partial profile

Multi-purpose milling inserts. The given „Pitch (as of)“ is conforming to standards. The „Pitch (up to)“ is possible too at the expense of conformity. Please read additional notes.

Schnittwerte (Start) // Cutting parameters (start)		
fzm 0,04 mm	hmax 0,05 mm	Vc Seite/Page 638
Passende Klemmhalter auf Seite // Suitable toolholders on page 556, 557, 558, 559, 560, 561, 562, 563, 564		
Vergleichbare Werkzeuge auf Seite // Similar tools on page 466		
Bitte Hinweise im Anhang beachten // Please read add. notes ALL (Seite/Page 645), H03 (Seite/Page 647), H04 (Seite/Page 648), H05 (Seite/Page 648)		

SP Legende
Legend

HM Legende
Legend

Scan
QR-Code

650

Oder besuchen Sie // Or Visit
www.simtek.info/cp/397

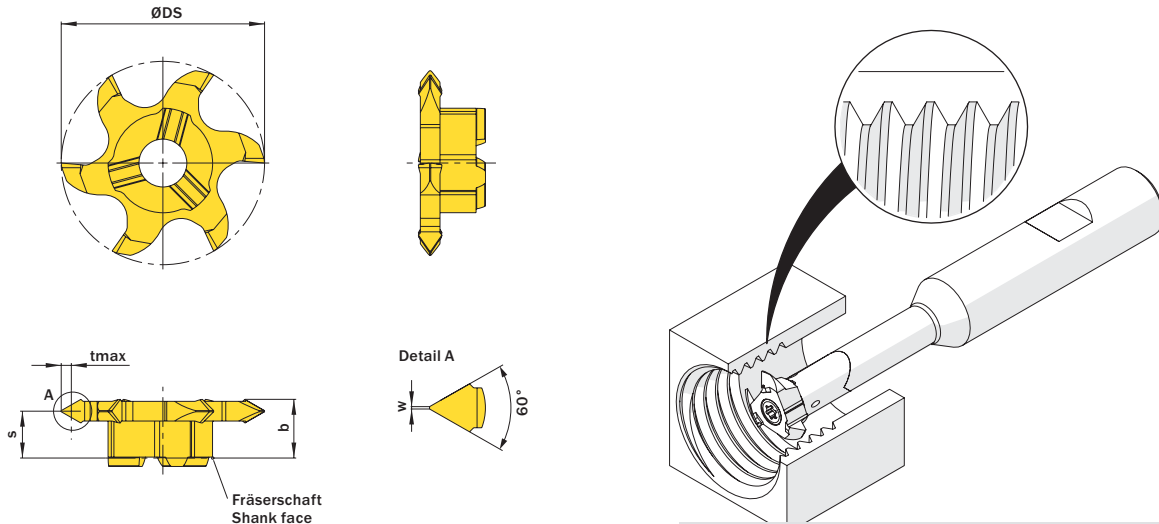


Abbildung zeigt / Drawing shows: V06.0720.01.22 M

Illustration zeigt beispielhafte Anwendungsmöglichkeit mit ähnlichem Werkzeug.
Image shows exemplary application possibility with similar tool.

Ab Gewindegröße As of thread size	Steigung (von) Pitch (as of)	Steigung (bis) Pitch (up to)	Artikelnummer Part number	Webcode www.simtek.com/webcode	Unsere erste Wahl Our first choice		b	S	w	tmax	ØDS	Anzahl Schneiden Number of cutting edges	Connectcode www.simtek.com/ccode
					P	M							
M27	1,0	2,0	V06.0720.01.22 M	AJ2A	X800	GT42	6,2	5,1	0,12	1,25	21,7	6	VD11.3 VD11.5 VD12.0
M27	2,0	4,5	V06.2545.01.22 M	AM1S	X800	GT42	6,05	4,2	0,25	2,71	21,7	6	VD12.7 VD13.5 VD14.0 VD14.3 VD15.0 VD16.0

Bestellbeispiel // Order example: **V06.2545.01.22 M X800** (X800 = Schneidstoff // Grade)

Bitte beachten Sie die zusätzlichen Hinweise zu den Mehrbereichswerkzeugen im Infobereich rechts oben.

Please read the additional notes mentioned in the information area on the top right corner of this page.

Die angegebene Gewindegrößenbezeichnung bezieht sich auf die Startsteigung.

The mentioned thread size „As of thread size“ is based on the starting pitch.

Mehr Infos zu den **Mehrbereichswerkzeugen** und deren **Gewindegrößenbezeichnung** finden Sie auf Seite 649

More information about the **multi-purpose thread milling tools** and the **thread size suitability** can be found on page 649

Metrisches ISO-Gewindefräsen, Teilprofil

Ausgelegt als Mehrbereichswerkzeuge. Die angegebene „Steigung (von)“ ist normgerecht. Die „Steigung (bis)“ kann ebenfalls realisiert werden. Vgl. Hinweistexte.

Thread milling, metric ISO-Thread, partial profile

Multi-purpose milling inserts. The given „Pitch (as of)“ is conforming to standards. The „Pitch (up to)“ is possible too at the expense of conformity. Please read additional notes.

Schnittwerte (Start) // Cutting parameters (start)		
fzm 0,04 mm	hmax 0,05 mm	Vc Seite/Page 638
Passende Klemmhalter auf Seite // Suitable toolholders on page 556, 557, 558, 559, 560, 561, 562, 563, 564		
Vergleichbare Werkzeuge auf Seite // Similar tools on page 466		
Bitte Hinweise im Anhang beachten // Please read add. notes ALL (Seite/Page 645), H03 (Seite/Page 647), H04 (Seite/Page 648)		

SP Legende
HM Legend

Scan
 Oder besuchen Sie // Or Visit
www.simtek.info/cp/396

650

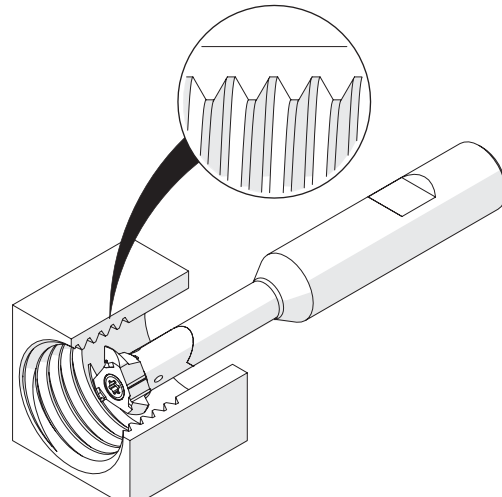
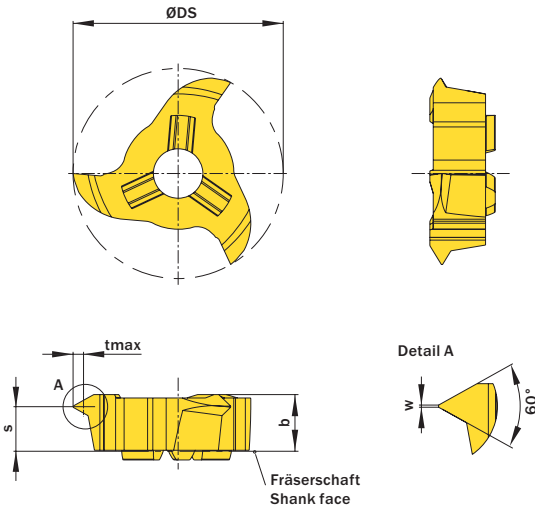


Illustration zeigt beispielhafte Anwendungsmöglichkeit mit ähnlichem Werkzeug.
 Image shows exemplary application possibility with similar tool.

Abbildung zeigt / Drawing shows: V22.0720.01 M

Ab Gewindegröße As of thread size	Steigung (von) Pitch (as of)	Steigung (bis) Pitch (up to)	Artikelnummer Part number	Webcode www.simtek.com/webcode	Unsere erste Wahl Our first choice		b	S	w	tmax	ØDS	Anzahl Schneiden Number of cutting edges	Connectcode www.simtek.com/code
					P	M							
M27	1,0	2,0	V22.0720.01 M	ABS8	X800	GT42	5,85	4,6	0,12	1,19	21,7	3	VD11.3 VD11.5 VD12.0
M27	1,5	2,75	V22.0815.01 M	AA9K	X800	GT42	5,85	4,5	0,18	1,62	21,7	3	VD12.7 VD13.5 VD14.0
M27	2,0	3,75	V22.1020.01 M	ADZU	X800	GT42	5,85	4,2	0,25	2,22	21,7	3	VD14.3 VD15.0 VD16.0
M30	2,5	5,0	V22.1630.01 M	AF00	X800	GT42	5,85	3,8	0,31	2,98	21,7	3	VD12.0
M30	3,5	6,0	V22.2140.01 M	AF72	X800	GT42	5,85	3,4	0,44	3,52	21,7	3	VD12.0
M30	3,5	6,5	V22.2445.01 M	ABAF	X800	GT42	5,85	3,2	0,44	3,84	21,7	3	VD12.0
M27	2,5	4,5	V22.2545.01 M	AEAA	X800	GT42	5,85	3,7	0,31	2,71	21,7	3	VD12.0

Bestellbeispiel // Order example: **V22.2545.01 M X800** (X800 = Schneidstoff // Grade)

Bitte beachten Sie die zusätzlichen Hinweise zu den Mehrbereichswerkzeugen im Infobereich rechts oben.
 Please read the additional notes mentioned in the information area on the top right corner of this page.

Die angegebene Gewindegrößeneignung bezieht sich auf die Startsteigung.
 The mentioned thread size „As of thread size“ is based on the starting pitch.

Mehr Infos zu den **Mehrbereichswerkzeugen** und deren **Gewindegrößeneignung** finden Sie auf Seite 649

More information about the **multi-purpose thread milling tools** and the **thread size suitability** can be found on page 649

Metrisches ISO-Gewindefräsen, Vollprofil, Außen

Fräsen von metrischen ISO-Gewinden, Vollprofil.

Thread milling, metric ISO-Thread,
 external, full profile

Thread milling of metric ISO-threads, full profile.

Schnittwerte (Start) // Cutting parameters (start)		
fzm 0,04 mm	hmax 0,05 mm	Vc Seite/Page 638

Passende Klemmhalter auf Seite // Suitable toolholders on page
556, 557, 558, 559, 560, 561, 562, 563, 564

Bitte Hinweise im Anhang beachten // Please read add. notes
ALL (Seite/Page 645), H06 (Seite/Page 648)

SP Legende
HM Legend

Scan
 Oder besuchen Sie // Or Visit
www.simtek.info/cp/1175

650

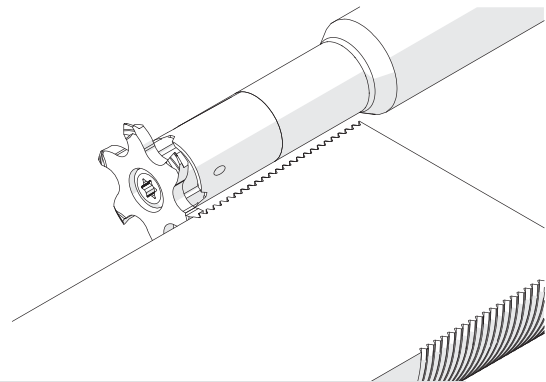
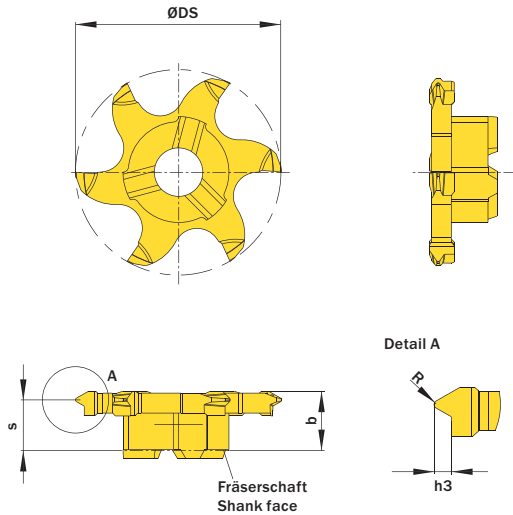


Illustration zeigt beispielhafte Anwendungsmöglichkeit mit ähnlichem Werkzeug.
 Image shows exemplary application possibility with similar tool.

h3	Steigung (von) Pitch (as of)	Artikelnummer Part number	Webcode www.simtek.com/webcode	Unsere erste Wahl Our first choice		b	R	S	ØDS	Anzahl Schneiden Number of cutting edges	Connectcode www.simtek.com/ccode
				P	M						
0,92	1,5	V06.0815.02.22 EM	AZB9	X800	GT42	6,25	0,22	5,4	21,7	6	
1,07	1,75	V06.0917.02.22 EM	AZCA	X800	GT42	6,25	0,25	5,2	21,7	6	VD11.3 VD11.5 VD12.0
1,23	2,0	V06.1020.02.22 EM	AZCB	X800	GT42	6,25	0,29	5,1	21,7	6	VD12.7 VD13.5 VD14.0
1,84	3,0	V06.1630.02.22 EM	AZCC	X800	GT42	6,05	0,43	4,5	21,7	6	VD14.3 VD15.0 VD16.0
2,45	4,0	V06.2140.02.22 EM	AZCD	X800	GT42	6,05	0,58	4,0	21,7	6	

Bestellbeispiel // Order example: **V06.0815.02.22 EM X800** (X800 = Schneidstoff // Grade)

simmill AX
simmill PMX
simmill PX
simmill SX
simmill UX
simmill VX
simmill H2
simmill K2
simmill MX
simmill OS
Index

Whitworth-Rohrgewinde, Vollprofil

Fräsen von Whitworth-Rohrgewinden, Vollprofil mit sechs Schneiden und Werkzeug-Schneidkreis von 21,7 mm.

Whitworth Pipe Thread Milling, full profile

Whitworth pipe thread milling, full profile with six cutting edges and tooldiameter of 21,7 mm.

Schnittwerte (Start) // Cutting parameters (start)		
fzm	hmax	Vc
0,04 mm	0,05 mm	Seite/Page 638

Passende Klemmhalter auf Seite // Suitable toolholders on page
556, 557, 558, 559, 560, 561, 562, 563, 564

Vergleichbare Werkzeuge auf Seite // Similar tools on page
468

Bitte Hinweise im Anhang beachten // Please read add. notes
ALL (Seite/Page 645), H03 (Seite/Page 647)

SP Legende
HM Legend

650

Scan QR-Code Oder besuchen Sie // Or Visit
www.simtek.info/cp/1061

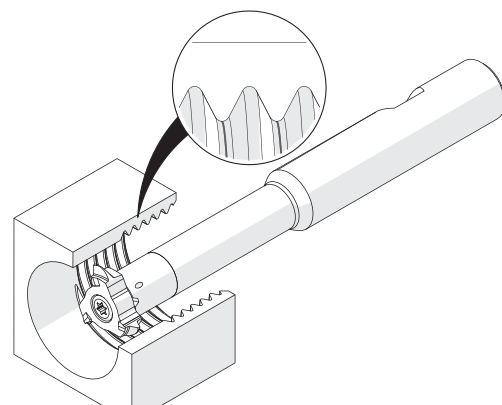
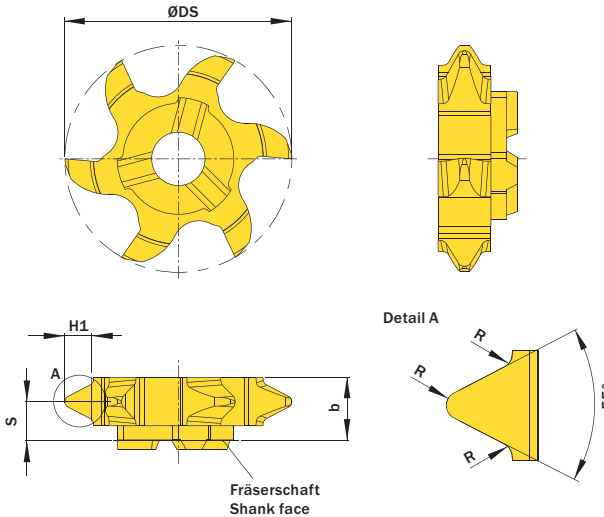


Illustration zeigt beispielhafte Anwendungsmöglichkeit mit ähnlichem Werkzeug.
 Image shows exemplary application possibility with similar tool.

Abbildung zeigt / Drawing shows: V06.5506.02.22 M

H1	Steigung (von) Pitch (as of)	Gang/Zoll Threads/inch	Artikelnummer Part number	Webcode www.simtek.com/webcode	Unsere erste Wahl Our first choice	R	b	s	ØDS	Ab Gewindegröße As of thread size	Alternativ ab Nenn Durchmesser Alternativ as of nominal diameter	Anzahl Schneiden Number of cutting edges	Connectcode www.simtek.com/ccode
mm	mm				P M K N S	mm	mm	mm	mm		mm		
2,71	4,233	6	V06.5506.02.22 M	AVKN	X800 GT42	0,58	6,05	3,8	21,7	BSW 1 1/2	38,3	6	VD11.3 VD11.5 VD12.0
2,03	3,175	8	V06.5508.02.22 M	AVKP	X800 GT42	0,43	6,31	4,2	21,7	-	32,7	6	VD12.7 VD13.5 VD14.0
1,48	2,31	11	V06.5511.02.22 M	AVKQ	X800 GT42	0,31	6,35	4,8	21,7	G1*	30,0	6	VD14.3 VD15.0 VD16.0

Bestellbeispiel // Order example: **V06.5511.02.22 M X800** (X800 = Schneidstoff // Grade)

Whitworth-Rohrgewinde, Vollprofil

Fräsen von Whitworth-Rohrgewinden, Vollprofil mit drei Schneiden und Werkzeug-Schneidkreis von 21,7 mm.

Whitworth Pipe Thread Milling, full profile

Whitworth pipe thread milling, full profile with three cutting edges and tooldiameter of 21,7 mm.

Schnittwerte (Start) // Cutting parameters (start)		
fzm 0,04 mm	hmax 0,05 mm	Vc Seite/Page 638
Passende Klemmhalter auf Seite // Suitable toolholders on page 556, 557, 558, 559, 560, 561, 562, 563, 564		
Vergleichbare Werkzeuge auf Seite // Similar tools on page 468		
Bitte Hinweise im Anhang beachten // Please read add. notes ALL (Seite/Page 645), H03 (Seite/Page 647)		

SP Legende
HM Legend

Scan
 Oder besuchen Sie // Or Visit
www.simtek.info/cp/414

650

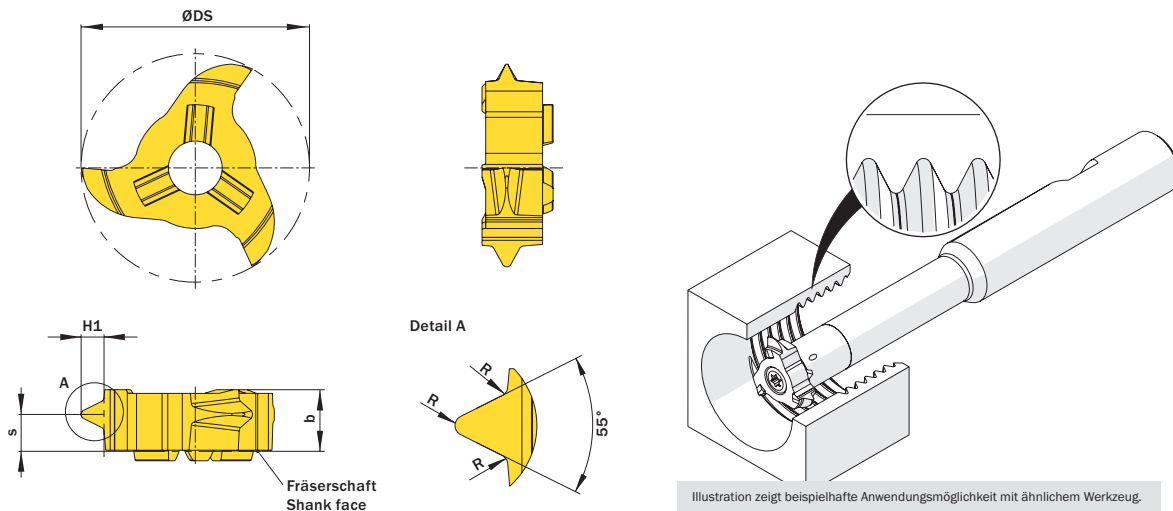


Abbildung zeigt / Drawing shows: V22.5508.02 M

Illustration zeigt beispielhafte Anwendungsmöglichkeit mit ähnlichem Werkzeug.
 Image shows exemplary application possibility with similar tool.

H1	Steigung (von) Pitch (as of)		Gang/Zoll Threads/Inch	Artikelnummer Part number	Webcode www.simtek.com/webcode	Unsere erste Wahl Our first choice		R	b	s	ØDS	Ab Gewindegröße As of thread size	Alternativ ab Nenndurchmesser Alternativ as of nominal diameter	Anzahl Schneiden Number of cutting edges	Connectcode www.simtek.com/ccode
	mm	mm				P	S								
2,71	4,233	6	V22.5506.02 M	AMJF	X800	GT42	0,58	5,85	3,1	21,7	BSW 1 1/2"	38,3	3	VD11.3 VD11.5 VD12.0	
2,03	3,175	8	V22.5508.02 M	ANNK	X800	GT42	0,43	5,85	3,5	21,7	-	32,7	3	VD12.7 VD13.5 VD14.0	
1,48	2,309	11	V22.5511.02 M	ADVP	X800	GT42	0,31	5,85	4,0	21,7	G 1"	30,0	3	VD14.3 VD15.0 VD16.0	

Bestellbeispiel // Order example: **V22.5511.02 M X800** (X800 = Schneidstoff // Grade)

simmill AX
simmill PMX
simmill PX
simmill SX
simmill UX
simmill VX
simmill H2
simmill K2
simmill MX
simmill OS
Index

Fräsen von Fasen

Fasenfräsen beidseitig. Geeignet ab Bohrungsdurchmesser 22,0 mm.

Chamfering

Chamfering on both sides.
 For use in bores as of minimum bore diameter 22,0 mm.

Schnittwerte (Start) // Cutting parameters (start)

fzm 0,04 mm	hmax 0,05 mm	Vc Seite/Page 638
-----------------------	------------------------	-----------------------------

Passende Klemmhalter auf Seite // Suitable toolholders on page
556, 557, 558, 559, 560, 561, 562, 563, 564

Vergleichbare Werkzeuge auf Seite // Similar tools on page
469

Bitte Hinweise im Anhang beachten // Please read add. notes
ALL (Seite/Page 645), H02 (Seite/Page 646)



SP Legende
HM Legend
650

Scan QR-Code Oder besuchen Sie // Or Visit
www.simtek.info/cp/408

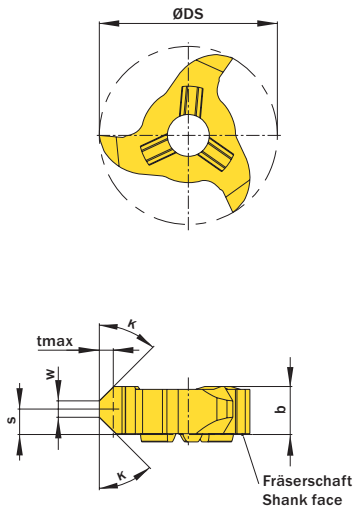


Abbildung zeigt / Drawing shows: V22.4545.58 F

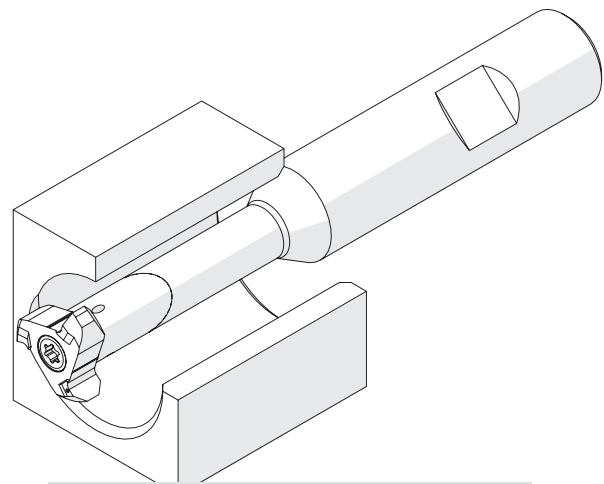


Illustration zeigt beispielhafte Anwendungsmöglichkeit mit ähnlichem Werkzeug.
 Image shows exemplary application possibility with similar tool.

K	w mm	ØDmin (Min. Bohrung) ØDmin (min. bore) mm	Artikelnummer Part number	Webcode www.simtek.com/webcode	Unsere erste Wahl Our first choice		tmax mm	b mm	s mm	ØDS mm	Anzahl Schneiden Number of cutting edges	Connectcode www.simtek.com/ccode		
					P	M						K	N	S
45°	2,0	22,0	V22.4545.58 F	ADU1	X800	G142	1,7	5,85	3,0	21,7	3	VD12.7	VD13.5	VD14.0
45°	3,0	22,0	V22.4545.94 F	AH71	X800	G142	3,0	9,4	4,8	21,7	3	VD14.3	VD15.0	VD16.0

Bestellbeispiel // Order example: **V22.4545.94 F X800** (X800 = Schneidstoff // Grade)

Bei Verwendung des Schneidwerkzeugs „V22.4545.94 F“ wird die längere Schraube „V M5x16 T20T“ benötigt.
 For using the cutting tool „V22.4545.94 F“, the longer screw „V M5x16 T20T“ is needed.

Fräsen von Fasen

Fasenfräsen beidseitig. Geeignet ab Bohrungsdurchmesser 22,0 mm.

Chamfering

Chamfering on both sides.
 For use in bores as of minimum bore diameter 22,0 mm.

Schnittwerte (Start) // Cutting parameters (start)

fzm 0,04 mm	hmax 0,05 mm	Vc Seite/Page 638
-----------------------	------------------------	-----------------------------

Passende Klemmhalter auf Seite // Suitable toolholders on page
556, 557, 558, 559, 560, 561, 562, 563, 564

Vergleichbare Werkzeuge auf Seite // Similar tools on page
469

Bitte Hinweise im Anhang beachten // Please read add. notes
ALL (Seite/Page 645), H05 (Seite/Page 648)



SP Legende
HM Legend **650**

Scan QR-Code Oder besuchen Sie // Or Visit
www.simtek.info/cp/410

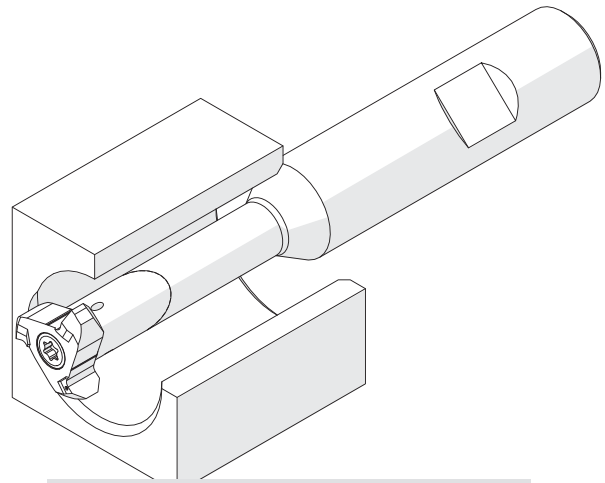
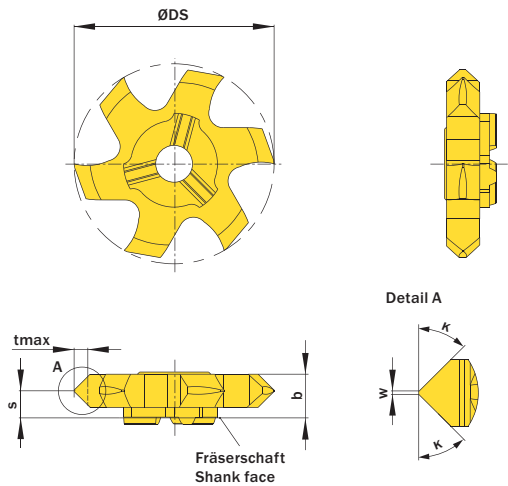


Illustration zeigt beispielhafte Anwendungsmöglichkeit mit ähnlichem Werkzeug.
 Image shows exemplary application possibility with similar tool.

Abbildung zeigt / Drawing shows: V06.4545.020.28 F

K	w mm	ØDmin (Min. Bohrung) ØDmin (min. bore) mm	Artikelnummer Part number	Webcode www.simtek.com/webcode	Unsere erste Wahl Our first choice		tmax mm	b mm	S mm	ØDS mm	Anzahl Schneiden Number of cutting edges	Connectcode www.simtek.com/ccode
					P	S						
45°	0,2	22,0	V06.4545.020.22 F	AE4P	X800	G142	2,0	6,05	3,8	21,7	6	VD11.3 VD11.5 VD12.0 VD12.7 VD13.5 VD14.0 VD14.3 VD15.0 VD16.0
45°	0,2	28,0	V06.4545.020.28 F	AT86	X800	G142	2,0	6,5	3,8	27,7	6	VD11.3 VD11.5 VD12.0 VD12.7 VD13.5 VD14.0 VD14.3 VD15.0 VD16.0

Bestellbeispiel // Order example: **V06.4545.020.22 F X800** (X800 = Schneidstoff // Grade)

simmill AX
 simmill PMX
 simmill PX
 simmill SX
 simmill UX
simmill VX
 simmill H2
 simmill K2
 simmill MX
 simmill OS
 Index

Fräsen von Kantenverrundungen (Entgraten)

Viertelkreisfräser konkav zur einfachen Verrundung von Kanten. Geeignet ab Bohrungsdurchmesser 22,0 mm bei der Verrundung von Bohrungen.

Corner Rounding (Deburring)

Quadrant milling insert for corner rounding. For use in bores as of minimum bore diameter 22,0 mm when rounding bore corners.

Schnittwerte (Start) // Cutting parameters (start)

fzm 0,04 mm	hmax 0,05 mm	Vc Seite/Page 638
-----------------------	------------------------	-----------------------------

Passende Klemmhalter auf Seite // Suitable toolholders on page

556, 557, 558, 559, 560, 561, 562, 563, 564

Bitte Hinweise im Anhang beachten // Please read add. notes

ALL (Seite/Page 645)



SP Legende
HM Legend

650



Scan
QR-Code

Oder besuchen Sie // Or Visit
www.simtek.info/cp/411

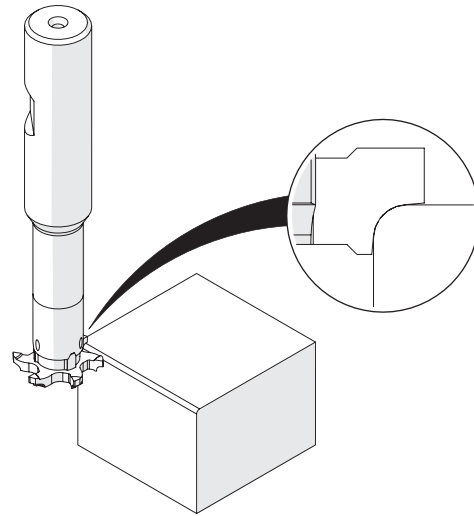
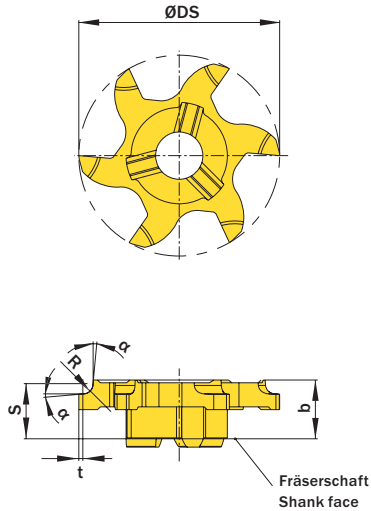


Abbildung zeigt / Drawing shows: V06.R100.22 F

R	ØDmin (Min. Bohrung) ØDmin (min. bore)	Artikelnummer Part number	Webcode www.simtek.com/webcode	Unsere erste Wahl Our first choice		b	S	t	α	ØDS	Anzahl Schneiden Number of cutting edges	Connectcode www.simtek.com/code
				P M K N S	S							
0,2	22,0	V06.R020.22 F	AA2K	X800	GT42	6,35	5,8	0,5	5°	21,7	6	VD12.0
0,5	22,0	V06.R050.22 F	AHJG	X800	GT42	6,35	5,8	0,5	5°	21,7	6	VD12.0
0,6	22,0	V06.R060.22 F	AKDK	X800	GT42	6,35	5,8	0,5	5°	21,7	6	VD12.0
0,8	22,0	V06.R080.22 F	AMYF	X800	GT42	6,35	5,8	0,5	5°	21,7	6	VD12.0
1,0	22,0	V06.R100.22 F	AMU5	X800	GT42	6,35	5,8	0,5	5°	21,7	6	VD12.0
1,25	22,0	V06.R125.22 F	AKP3	X800	GT42	6,35	5,8	0,5	5°	21,7	6	VD12.0
1,5	22,0	V06.R150.22 F	AKVS	X800	GT42	6,05	5,6	0,5	5°	21,7	6	VD12.0
2,0	22,0	V06.R200.22 F	AHG3	X800	GT42	6,05	5,6	0,5	5°	21,7	6	VD12.0
2,25	22,0	V06.R225.22 F	ABG4	X800	GT42	6,05	5,6	0,5	5°	21,7	6	VD12.0
2,5	22,0	V06.R250.22 F	ABDT	X800	GT42	6,05	5,6	0,5	5°	21,7	6	VD12.0
3,0	22,0	V06.R300.22 F	AB8E	X800	GT42	6,05	5,6	0,5	5°	21,7	6	VD12.0

Bestellbeispiel // Order example: **V06.R300.22 F X800** (X800 = Schneidstoff // Grade)

Stirn- und Planfräsen

Schneidkreisdurchmesser ab 19,7 mm mit 6 Schneiden.

Face Milling

Tool diameter of 19,7 mm with 6 cutting edges.

Schnittwerte (Start) // Cutting parameters (start)		
fzm 0,04 mm	hmax 0,05 mm	Vc Seite/Page 638
Passende Klemmhalter auf Seite // Suitable toolholders on page 556, 557, 558, 559, 560, 561, 562, 563, 564		
Vergleichbare Werkzeuge auf Seite // Similar tools on page 471		
Bitte Hinweise im Anhang beachten // Please read add. notes ALL (Seite/Page 645)		

SP

HM

Legende
Legend

650

Scan
QR-Code

Oder besuchen Sie // Or Visit
www.simtek.info/cp/412

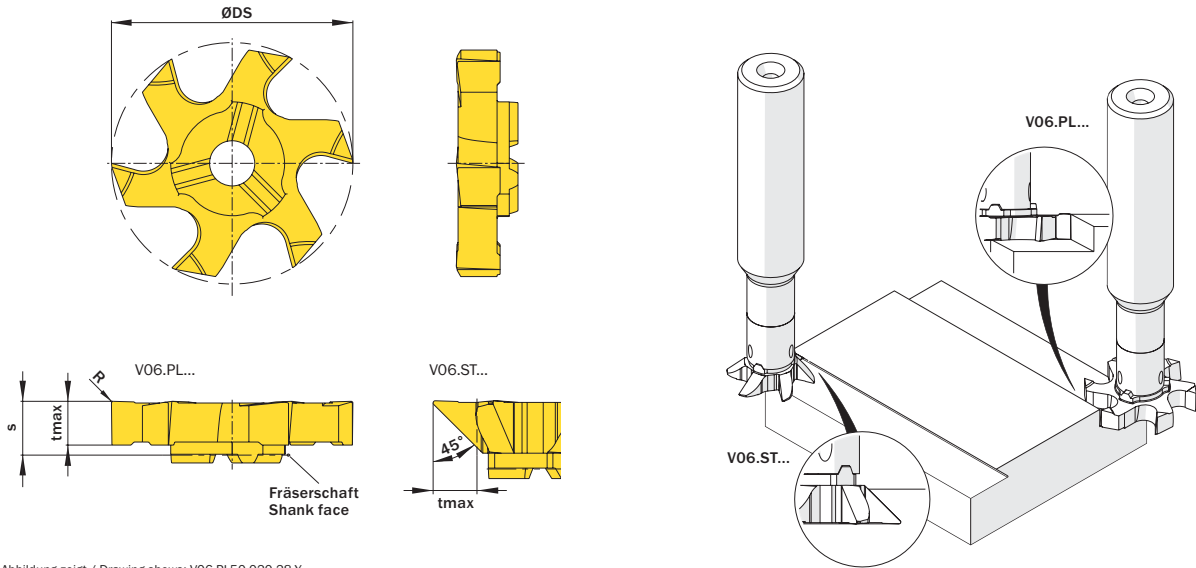


Abbildung zeigt / Drawing shows: V06.PL50.020.28 Y

tmax	R	ØDmin (Min. Bohrung) ØDmin (min. bore)	Artikelnummer Part number	Webcode www.simtek.com/webcode	Unsere erste Wahl Our first choice	S	ØDS	Anzahl Schneiden Number of cutting edges	Connectcode www.simtek.com/ccode
mm	mm	mm			P M K N S	mm	mm		
5,0	0,2	20,0	V06.PL50.020.20 Y	AVJØ	X800 GT42	6,2	19,7	6	VD11.3 VD11.5 VD12.0
5,0	0,2	28,0	V06.PL50.020.28 Y	AGFH	X800 GT42	6,2	27,7	6	VD12.7 VD13.5 VD14.0
4,0	0,2	22,0	V06.ST40.020.22 Y	AØ3F	X800 GT42	6,2	21,7	6	VD14.3 VD15.0 VD16.0

Bestellbeispiel // Order example: **V06.PL50.020.28 Y X800** (X800 = Schneidstoff // Grade)

simmill AX
simmill PMX
simmill PX
simmill SX
simmill UX
simmill VX
simmill H2
simmill K2
simmill MX
simmill OS
Index

Allgemeines Nutfräsen

Nutfräsen gerader Nutformen.
 Geeignet ab Bohrungsdurchmesser 25,0 mm.

General Groove Milling

General groove milling.
 For use in bores as of minimum bore diameter 25,0 mm.

Schnittwerte (Start) // Cutting parameters (start)

fzm 0,04 mm	hmax 0,05 mm	Vc Seite/Page 638
-----------------------	------------------------	-----------------------------

Passende Klemmhalter auf Seite // Suitable toolholders on page
556, 557, 558, 559, 560, 561, 563

Vergleichbare Werkzeuge auf Seite // Similar tools on page
461

Bitte Hinweise im Anhang beachten // Please read add. notes
ALL (Seite/Page 645), H01 (Seite/Page 646)



SP Legende
HM Legend
650

Scan QR-Code Oder besuchen Sie // Or Visit
www.simtek.info/cp/375

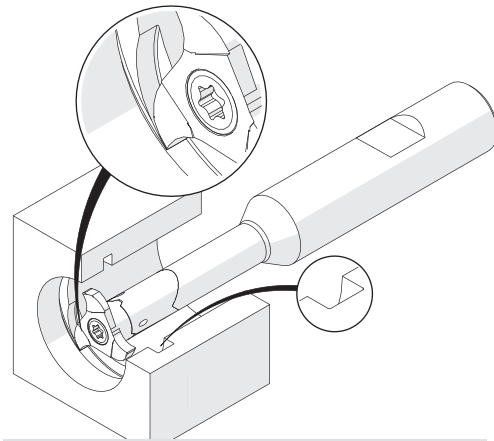
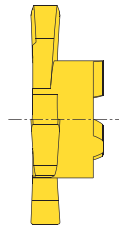
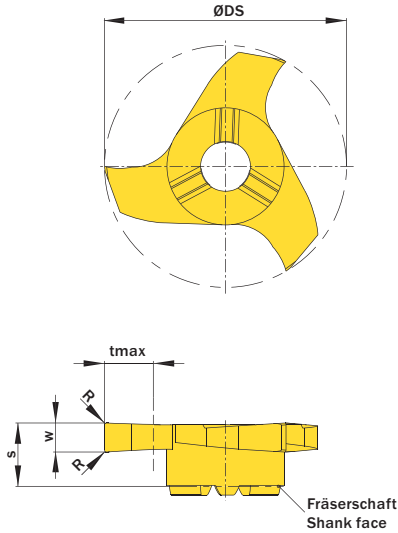


Illustration zeigt beispielhafte Anwendungsmöglichkeit mit ähnlichem Werkzeug.
 Image shows exemplary application possibility with similar tool.

Abbildung zeigt / Drawing shows: V25.0300.02 G

w ^{+0,02} mm	R mm	ØDmin (Min. Bohrung) ØDmin (min. bore) mm	Artikelnummer Part number	Webcode www.simtek.com/webcode	Unsere erste Wahl Our first choice	tmax mm	S mm	ØDS mm	Anzahl Schneiden Number of cutting edges	Connectcode www.simtek.com/code	
					P M K N S						
2,0	0,2	25,0	V25.0200.02 G	AHS7	X800 GT42	5,0	6,6	24,8	3	VD14.0 VD14.3	
2,388	0,2	25,0	V25.0239.02 G	APTW	X800 GT42	5,0	6,6	24,8	3	VD14.0 VD14.3 inch	
2,5	0,2	25,0	V25.0250.02 G	ACG1	X800 GT42	5,0	6,6	24,8	3	VD14.0 VD14.3	
3,0	0,2	25,0	V25.0300.02 G	AFPB	X800 GT42	5,0	6,6	24,8	3	VD14.0 VD14.3	
3,175	0,2	25,0	V25.0318.02 G	AAZ4	X800 GT42	5,0	6,6	24,8	3	VD14.0 VD14.3 inch	
3,5	0,2	25,0	V25.0350.02 G	AKG8	X800 GT42	5,0	6,6	24,8	3	VD14.0 VD14.3	
4,0	0,2	25,0	V25.0400.02 G	AA9X	X800 GT42	5,0	6,6	24,8	3	VD14.0 VD14.3	
4,75	0,2	25,0	V25.0475.02 G	AMMV	X800 GT42	5,0	6,6	24,8	3	VD14.0 VD14.3	
5,0	0,2	25,0	V25.0500.02 G	AZCF	X800 GT42	5,0	6,6	24,8	3	VD14.0 VD14.3	

Bestellbeispiel // Order example: **V25.0200.02 G X800** (X800 = Schneidstoff // Grade)



V25. **w, 1/100 mm, 4 Stellen/Digits** . **R, 1/100 mm, 3 Stellen/Digits** **Toleranz // Tolerance**
 Beispielartikelnummer // Example Part number: **V25.0179.030 XG**

Allgemeines Nutfräsen

Nutfräsen gerader Nutformen.
Geeignet ab Bohrungsdurchmesser 28,0 mm.

General Groove Milling

General groove milling.
For use in bores as of minimum bore diameter 28,0 mm.

Schnittwerte (Start) // Cutting parameters (start)		
fzm 0,04 mm	hmax 0,05 mm	Vc Seite/Page 638
Passende Klemmhalter auf Seite // Suitable toolholders on page 556, 557, 558, 559, 560, 561, 563		
Vergleichbare Werkzeuge auf Seite // Similar tools on page 461		
Bitte Hinweise im Anhang beachten // Please read add. notes ALL (Seite/Page 645), H01 (Seite/Page 646), H02 (Seite/Page 646)		

SP Legende

HM Legend

650

Scan QR-Code Oder besuchen Sie // Or Visit
www.simtek.info/cp/376

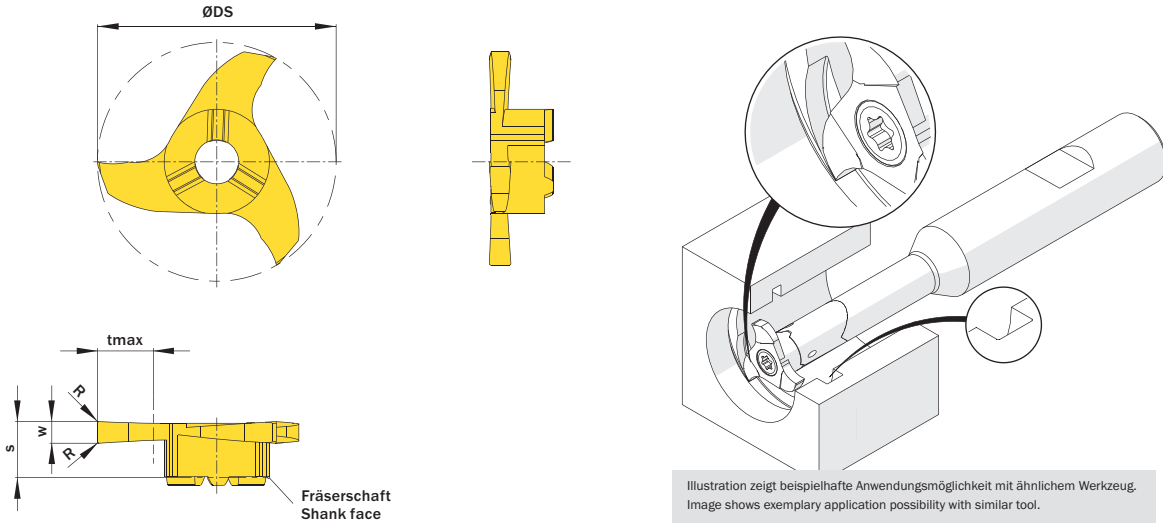


Illustration zeigt beispielhafte Anwendungsmöglichkeit mit ähnlichem Werkzeug.
Image shows exemplary application possibility with similar tool.

Abbildung zeigt / Drawing shows: V28.0250.02 G

w ^{+0,02}	R	ØDmin (Min. Bohrung) ØDmin (min. bore)	Artikelnummer Part number	Webcode www.simtek.com/webcode	Unsere erste Wahl Our first choice	tmax	S	ØDS	Anzahl Schneiden Number of cutting edges	Connectcode www.simtek.com/code
mm	mm	mm			P M K N S	mm	mm	mm		
1,5	0,2	28,0	V28.0150.02 G	AN4A	X800 G142	6,5	6,6	27,7	3	VD14.0 VD14.3
2,0	0,2	28,0	V28.0200.02 G	AG3V	X800 G142	6,5	6,6	27,7	3	VD14.0 VD14.3
2,5	0,2	28,0	V28.0250.02 G	AECZ	X800 G142	6,5	6,6	27,7	3	VD14.0 VD14.3
3,0	0,2	28,0	V28.0300.02 G	ADQJ	X800 G142	6,5	6,6	27,7	3	VD14.0 VD14.3
3,5	0,2	28,0	V28.0350.02 G	AP0W	X800 G142	6,5	6,6	27,7	3	VD14.0 VD14.3
4,0	0,2	28,0	V28.0400.02 G	AGNX	X800 G142	6,5	6,6	27,7	3	VD14.0 VD14.3
5,0	0,2	28,0	V28.0500.02 G	APST	X800 G142	6,5	6,6	27,7	3	VD14.0 VD14.3
6,0	0,2	28,0	V28.0600.02 G	APNV	X800 G142	6,5	6,6	27,7	3	VD14.0 VD14.3
6,35	0,2	28,0	V28.0635.02 G	A20E	X800 G142	6,5	6,6	27,7	3	VD14.0 VD14.3
10,0	0,2	28,0	V28.1000.02 G	AXXP	X800 G142	6,5	10,0	27,7	3	VD14.0 VD14.3

Bestellbeispiel // Order example: **V28.0400.02 G X800** (X800 = Schneidstoff // Grade)

Bei Verwendung des Schneidwerkzeugs „V28.1000.02 G“ wird die längere Schraube „V M5x16 T20T“ benötigt. Aufgrund der hohen Schneidbreite bei manchen Materialien nur bedingt einsetzbar.

For using the cutting tool „V28.1000.02 G“, the longer screw „V M5x16 T20T“ is needed. Limited suitability for the use in some materials due to the high cutting width.



V28. w, 1/100 mm, 4 Stellen/Digits . R, 1/100 mm, 3 Stellen/Digits Toleranz // Tolerance
Beispielartikelnummer // Example Part number: **V28.0179.030 XG**

simmill AX
simmill PMX
simmill PX
simmill SX
simmill UX
simmill VX
simmill H2
simmill K2
simmill MX
simmill OS
Index

Allgemeines Nutfräsen

Nutfräsen gerader Nutformen.
 Geeignet ab Bohrungsdurchmesser 28,3 mm.

General Groove Milling

General groove milling.
 For use in bores as of minimum bore diameter 28,3 mm.

Schnittwerte (Start) // Cutting parameters (start)		
fzm	hmax	Vc
0,01 mm	0,02 mm	Seite/Page 638
Passende Klemmhalter auf Seite // Suitable toolholders on page		
556, 559, 560, 561		
Vergleichbare Werkzeuge auf Seite // Similar tools on page		
461		
Bitte Hinweise im Anhang beachten // Please read add. notes		
ALL (Seite/Page 645), H01 (Seite/Page 646)		

SP Legende

HM Legende

650

Scan QR-Code Oder besuchen Sie // Or Visit www.simtek.info/cp/377

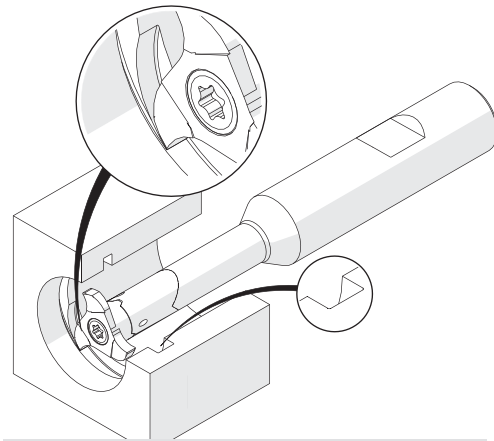
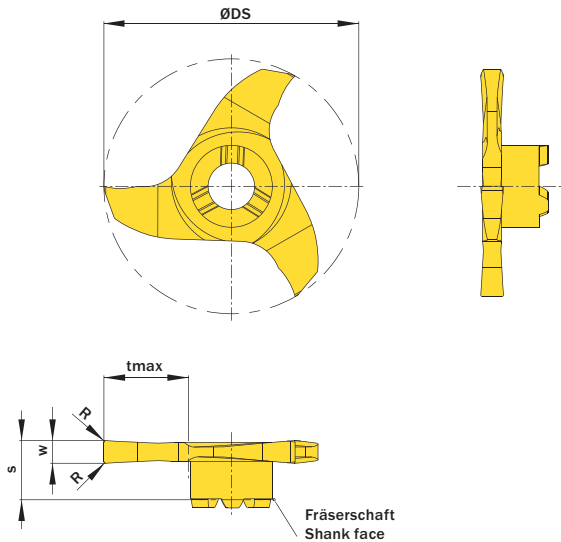


Illustration zeigt beispielhafte Anwendungsmöglichkeit mit ähnlichem Werkzeug.
 Image shows exemplary application possibility with similar tool.

Abbildung zeigt / Drawing shows: V28.0250.02.09 G

w ^{-0,02}	Nutnenbreite Nominal width of groove	R	ØDmin (Min. Bohrung) ØDmin (min. bore)	Artikelnummer Part number	Webcode www.simtek.com/webcode	Unsere erste Wahl Our first choice	tmax	S	ØDS	Anzahl Schneiden Number of cutting edges	Connectcode www.simtek.com/code
mm	mm	mm	mm			P M K N S	mm	mm	mm		
1,5	-	0,2	28,3	V28.0150.02.09 G	AC15	X800 GT42	9,3	6,5	28,0	3	VD09.0
1,6	-	0,2	28,3	V28.0160.02.09 G	A5PD	X800 GT42	9,3	6,5	28,0	3	VD09.0 new
2,0	-	0,2	28,3	V28.0200.02.09 G	AM94	X800 GT42	9,3	6,5	28,0	3	VD09.0
2,5	-	0,2	28,3	V28.0250.02.09 G	AD74	X800 GT42	9,3	6,5	28,0	3	VD09.0

Bestellbeispiel // Order example: **V28.0200.02.09 G X800** (X800 = Schneidstoff // Grade)

Allgemeines Nutfräsen

Nutfräsen gerader Nutformen.
 Geeignet ab Bohrungsdurchmesser 28,3 mm.

General Groove Milling

General groove milling.
 For use in bores as of minimum bore diameter 28,3 mm.

Schnittwerte (Start) // Cutting parameters (start)		
fzm 0,04 mm	hmax 0,05 mm	Vc Seite/Page 638
Passende Klemmhalter auf Seite // Suitable toolholders on page 556, 559, 560, 561		
Vergleichbare Werkzeuge auf Seite // Similar tools on page 461		
Bitte Hinweise im Anhang beachten // Please read add. notes ALL (Seite/Page 645), H01 (Seite/Page 646), H05 (Seite/Page 648)		

SP

HM

Legende
Legend

650

Scan
QR-Code

Oder besuchen Sie // Or Visit
www.simtek.info/cp/1003

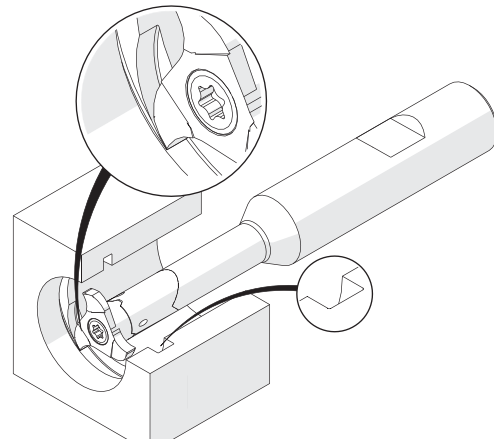
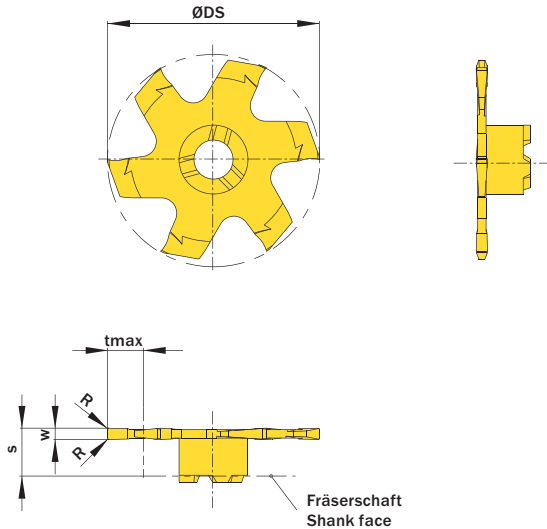


Illustration zeigt beispielhafte Anwendungsmöglichkeit mit ähnlichem Werkzeug.
 Image shows exemplary application possibility with similar tool.

Abbildung zeigt / Drawing shows: V06.0150.020.28.09 G

w ^{+0,02} mm	Nuttenbreite Nominal width of groove mm	R mm	ØDmin (Min. Bohrung) ØDmin (min. bore) mm	Artikelnummer Part number	Webcode www.simtek.com/webcode	Unsere erste Wahl Our first choice		tmax mm	S mm	ØDS mm	Anzahl Schneiden Number of cutting edges	Connectcode www.simtek.com/code	
						P M K N S							
1,2	-	0,2	28,3	V06.0120.020.28.09 G	A3DT	X800	GT42	9,3	6,2	28,0	6	VD09.0	new
1,5	-	0,2	28,3	V06.0150.020.28.09 G	AV93	X800	GT42	9,3	6,2	28,0	6	VD09.0	upd
2,0	-	0,2	28,3	V06.0200.020.28.09 G	A6F3	X800	GT42	9,3	6,2	28,0	6	VD09.0	new
2,4	-	0,2	28,3	V06.0240.020.28.09 G	AXXN	X800	GT42	9,3	6,2	28,0	6	VD09.0	upd

Bestellbeispiel // Order example: **V06.0150.020.28.09 G X800** (X800 = Schneidstoff // Grade)

simmill AX
simmill PMX
simmill PX
simmill SX
simmill UX
simmill VX
simmill H2
simmill K2
simmill MX
simmill OS
Index

Allgemeines Nutfräsen

Nutfräsen gerader Nutformen.
 Geeignet ab Bohrungsdurchmesser 28,0 mm.

General Groove Milling

General groove milling.
 For use in bores as of minimum bore diameter 28,0 mm.

Schnittwerte (Start) // Cutting parameters (start)

f _{zm} 0,04 mm	h _{max} 0,05 mm	V _c Seite/Page 638
-----------------------------------	------------------------------------	---

Passende Klemmhalter auf Seite // Suitable toolholders on page
556, 557, 558, 559, 560, 561, 563

Vergleichbare Werkzeuge auf Seite // Similar tools on page
461

Bitte Hinweise im Anhang beachten // Please read add. notes
ALL (Seite/Page 645), H01 (Seite/Page 646), H05 (Seite/Page 648)



SP Legende
HM Legend
650

Scan QR-Code Oder besuchen Sie // Or Visit
www.simtek.info/cp/381

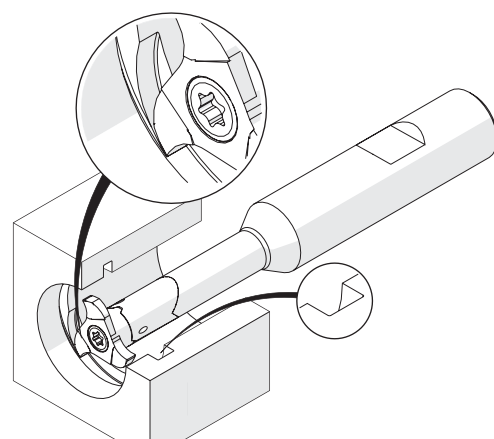
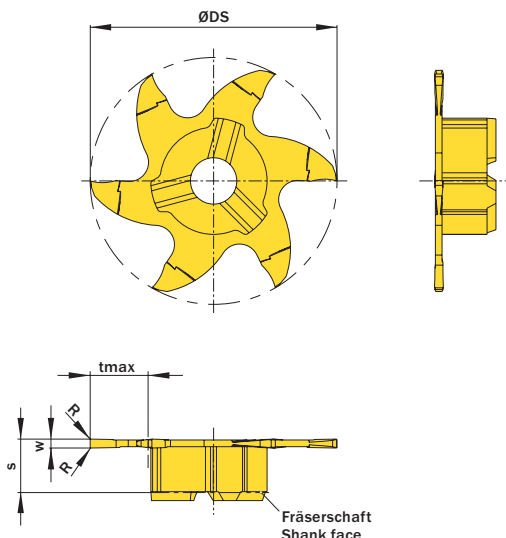


Illustration zeigt beispielhafte Anwendungsmöglichkeit mit ähnlichem Werkzeug.
 Image shows exemplary application possibility with similar tool.

Abbildung zeigt / Drawing shows: V06.0100.010.28 G

w ^{+0,02} mm	Nutnenbreite Nominal width of groove mm	R mm	ØDmin (Min. Bohrung) ØDmin (min. bore) mm	Artikelnummer Part number	Webcode www.simtek.com/webcode	Unsere erste Wahl Our first choice		t _{max} mm	S mm	ØDS mm	Anzahl Schneiden Number of cutting edges	Connectcode www.simtek.com/code
						P M K N S						
1,0	-	0,1	28,0	V06.0100.010.28 G	AASZ	X800	GT42	6,5	6,0	27,7	6	VD14.0 VD14.3
1,2	-	0,1	28,0	V06.0120.010.28 G	AKEZ	X800	GT42	6,5	6,1	27,7	6	VD14.0 VD14.3
1,5	-	0,1	28,0	V06.0150.010.28 G	AD7U	X800	GT42	6,5	6,4	27,7	6	VD14.0 VD14.3
2,0	-	0,2	28,0	V06.0200.020.28 G	AN7K	X800	GT42	6,5	6,4	27,7	6	VD14.0 VD14.3
2,5	-	0,2	28,0	V06.0250.020.28 G	AH3Y	X800	GT42	6,5	6,4	27,7	6	VD14.0 VD14.3
3,0	-	0,2	28,0	V06.0300.020.28 G	APW3	X800	GT42	6,5	6,4	27,7	6	VD14.0 VD14.3
4,0	-	0,2	28,0	V06.0400.020.28 G	AP00	X800	GT42	6,5	6,4	27,7	6	VD14.0 VD14.3
5,0	-	0,2	28,0	V06.0500.020.28 G	AP9Z	X800	GT42	6,5	6,4	27,7	6	VD14.0 VD14.3
6,0	-	0,2	28,0	V06.0600.020.28 G	AP90	X800	GT42	6,5	6,4	27,7	6	VD14.0 VD14.3

Bestellbeispiel // Order example: **V06.0400.020.28 G X800** (X800 = Schneidstoff // Grade)



V06. **w, 1/100 mm, 4 Stellen/Digits** . **R, 1/100 mm, 3 Stellen/Digits** .28 **Toleranz // Tolerance**
 Beispielartikelnummer // Example Part number: **V06.0179.030.28 XG**

Fräsen von Sicherungsringnuten, innen

Fräsen von Sicherungsringnuten in Bohrungen ab Bohrungsdurchmesser 28,0 mm. Geeignet für alle Materialien.

Circlip Ring Groove Milling, internal

Circlip Ring Groove Milling in bores as of bore diameter 28,0 mm. For use in all materials.

Schnittwerte (Start) // Cutting parameters (start)

fzm 0,04 mm	hmax 0,05 mm	Vc Seite/Page 638
-----------------------	------------------------	-----------------------------

Passende Klemmhalter auf Seite // Suitable toolholders on page
556, 557, 558, 559, 560, 561, 563

Bitte Hinweise im Anhang beachten // Please read add. notes

ALL (Seite/Page 645), H01 (Seite/Page 646), H05 (Seite/Page 648)

SP Legende
HM Legend

Scan
 Oder besuchen Sie // Or Visit
www.simtek.info/cp/1254

650

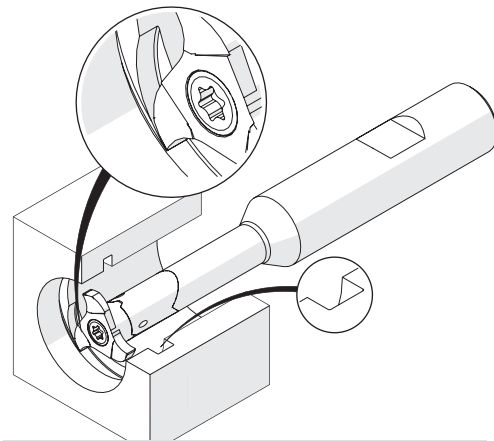
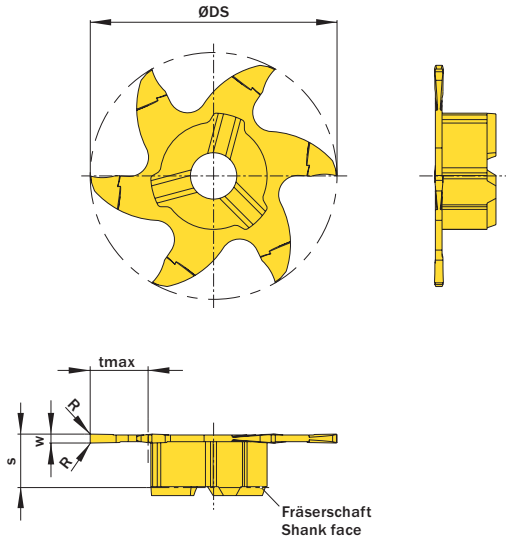


Illustration zeigt beispielhafte Anwendungsmöglichkeit mit ähnlichem Werkzeug.
 Image shows exemplary application possibility with similar tool.

Abbildung zeigt / Drawing shows: V06.0100.010.28 G

w ^{-0,02} mm	Nuttenbreite Nominal width of groove mm	R mm	ØDmin (Min. Bohrung) ØDmin (min. bore) mm	Artikelnummer Part number	Webcode www.simtek.com/webcode	Unsere erste Wahl Our first choice P M K N S	tmax mm	s mm	ØDS mm	Anzahl Schneiden Number of cutting edges	Connectcode www.simtek.com/ccode	upd
▼ w = 1,99 mm												
1,99	1,85	0,15	28,0	V06.0185.020.28 G	AZEP	X800 GT42	6,5	6,4	27,7	6	VD14.0 VD14.3	upd
▼ w = 2,29 mm												
2,29	2,15	0,15	28,0	V06.0215.020.28 G	APE9	X800 GT42	6,5	6,2	27,7	6	VD14.0 VD14.3	upd

Bestellbeispiel // Order example: **V06.0215.020.28 G X800** (X800 = Schneidstoff // Grade)

simmill AX
simmill PMX
simmill PX
simmill SX
simmill UX
simmill VX
simmill H2
simmill K2
simmill MX
simmill OS
Index

Allgemeines Nutfräsen in Leichtmetall

Nutfräsen gerader Nutformen in Bohrungen ab Bohrungsdurchmesser 28,0 mm. Durch hochpositive Schneidengeometrie besonders geeignet für Leichtmetalle.

General Groove Milling in light alloys

General groove milling in bores as of bore diameter 28,0 mm. Highpositive rake angle for use in light alloys.

Schnittwerte (Start) // Cutting parameters (start)		
fzm 0,04 mm	hmax 0,05 mm	Vc Seite/Page 638

Passende Klemmhalter auf Seite // Suitable toolholders on page
556, 557, 558, 559, 560, 561, 563

Vergleichbare Werkzeuge auf Seite // Similar tools on page
462

Bitte Hinweise im Anhang beachten // Please read add. notes
ALL (Seite/Page 645), H01 (Seite/Page 646)

SP

HM

LM

Legende
Legend **650**

Scan
QR-Code

Oder besuchen Sie // Or Visit
www.simtek.info/cp/378

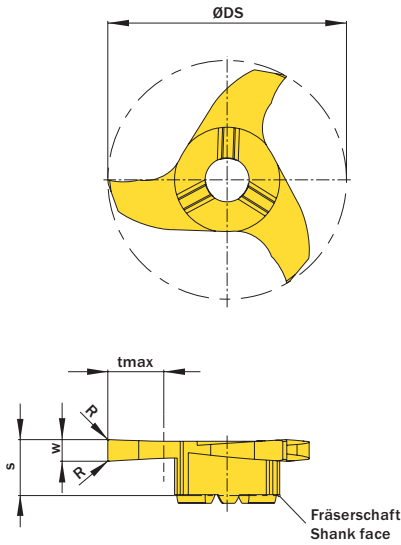


Abbildung zeigt / Drawing shows: V28.0250.42 C

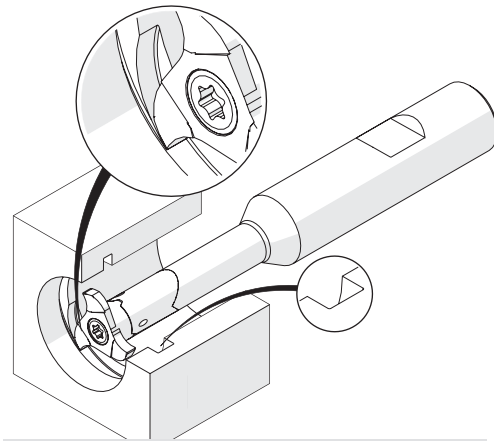


Illustration zeigt beispielhafte Anwendungsmöglichkeit mit ähnlichem Werkzeug.
Image shows exemplary application possibility with similar tool.

w ^{+0,02} mm	Nuttenbreite Nominal width of groove mm	R mm	ØDmin (Min. Bohrung) ØDmin (min. bore) mm	Artikelnummer Part number	Webcode www.simtek.com/webcode	Unsere erste Wahl Our first choice	tmax mm	s mm	ØDS mm	Anzahl Schneiden Number of cutting edges	Connectcode www.simtek.com/code
2,0	-	0,2	28,0	V28.0200.42 C	AFTT	X808 HT42	6,5	6,5	27,7	3	VD14.0 VD14.3
2,5	-	0,2	28,0	V28.0250.42 C	ANF5	X808 HT42	6,5	6,5	27,7	3	VD14.0 VD14.3
3,0	-	0,2	28,0	V28.0300.42 C	ADPF	X808 HT42	6,5	6,5	27,7	3	VD14.0 VD14.3
3,5	-	0,2	28,0	V28.0350.42 C	APHB	X808 HT42	6,5	6,5	27,7	3	VD14.0 VD14.3
4,0	-	0,2	28,0	V28.0400.42 C	AGPH	X808 HT42	6,5	6,5	27,7	3	VD14.0 VD14.3

Bestellbeispiel // Order example: **V28.0400.42 C X808** (X808 = Schneidstoff // Grade)

simtek individual | V28. w, 1/100 mm, 4 Stellen/Digits . R, 1/100 mm, 3 Stellen/Digits Toleranz // Tolerance C
Beispielartikelnummer // Example Part number: **V28.0179.030 XG C**

Metrisches ISO-Gewindfräsen, Teilprofil

Ausgelegt als Mehrbereichswerkzeuge. Die angegebene „Steigung (von)“ ist normgerecht. Die „Steigung (bis)“ kann ebenfalls realisiert werden. Vgl. Hinweistexte.

Thread milling, metric ISO-Thread, partial profile

Multi-purpose milling inserts. The given „Pitch (as of)“ is conforming to standards. The „Pitch (up to)“ is possible too at the expense of conformity. Please read additional notes.

Schnittwerte (Start) // Cutting parameters (start)		
fzm 0,04 mm	hmax 0,05 mm	Vc Seite/Page 638
Passende Klemmhalter auf Seite // Suitable toolholders on page 556, 557, 558, 559, 560, 561, 562, 563, 564		
Vergleichbare Werkzeuge auf Seite // Similar tools on page 466		
Bitte Hinweise im Anhang beachten // Please read add. notes ALL (Seite/Page 645), H03 (Seite/Page 647), H04 (Seite/Page 648), H05 (Seite/Page 648)		

SP Legende
Legend

HM Legende
Legend

Scan
QR-Code

650

Oder besuchen Sie // Or Visit
www.simtek.info/cp/398

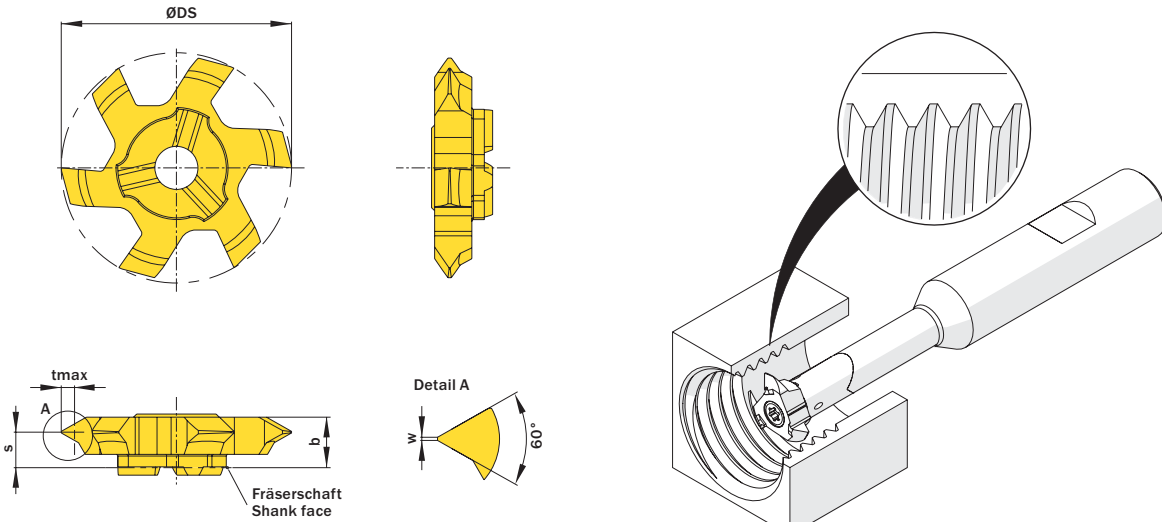


Abbildung zeigt / Drawing shows: V06.1525.01.28 M

Illustration zeigt beispielhafte Anwendungsmöglichkeit mit ähnlichem Werkzeug.
Image shows exemplary application possibility with similar tool.

Ab Gewindegröße As of thread size	Steigung (von) Pitch (as of)	Steigung (bis) Pitch (up to)	Artikelnummer Part number	Webcode www.simtek.com/webcode	Unsere erste Wahl Our first choice		b	S	w	tmax	ØDS	Anzahl Schneiden Number of cutting edges	Connectcode www.simtek.com/ccode		
					PM	KN							S	VD11.3	VD11.5
M33	1,5	2,5	V06.1525.01.28 M	AEDF	X800	GT42	6,5	5,1	0,19	1,6	27,7	6	VD12.7	VD13.5	VD14.0
M36	2,5	5,0	V06.3050.01.28 M	AN8W	X800	GT42	6,1	3,9	0,38	2,93	27,7	6	VD14.3	VD15.0	VD16.0

Bestellbeispiel // Order example: **V06.3050.01.28 M X800** (X800 = Schneidstoff // Grade)

Bitte beachten Sie die zusätzlichen Hinweise zu den Mehrbereichswerkzeugen im Infobereich rechts oben.
Please read the additional notes mentioned in the information area on the top right corner of this page.

Die angegebene GewindegröÙeneignung bezieht sich auf die Startsteigung.
The mentioned thread size „As of thread size“ is based on the starting pitch.

Mehr Infos zu den **Mehrbereichswerkzeugen** und deren **GewindegröÙeneignung** finden Sie auf Seite 649

More information about the **multi-purpose thread milling tools** and the **thread size suitability** can be found on page 649

Metrisches ISO-Gewindfräsen, Teilprofil

Ausgelegt als Mehrbereichswerkzeuge. Die angegebene „Steigung (von)“ ist normgerecht. Die „Steigung (bis)“ kann ebenfalls realisiert werden. Vgl. Hinweistexte.

Thread milling, metric ISO-Thread, partial profile

Multi-purpose milling inserts. The given „Pitch (as of)“ is conforming to standards. The „Pitch (up to)“ is possible too at the expense of conformity. Please read additional notes.

Schnittwerte (Start) // Cutting parameters (start)		
fzm 0,04 mm	hmax 0,05 mm	Vc Seite/Page 638
Passende Klemmhalter auf Seite // Suitable toolholders on page 556, 557, 558, 559, 560, 561, 562, 563, 564		
Vergleichbare Werkzeuge auf Seite // Similar tools on page 466		
Bitte Hinweise im Anhang beachten // Please read add. notes ALL (Seite/Page 645), H03 (Seite/Page 647), H04 (Seite/Page 648)		

SP

HM

Legende
Legend

650

Scan
QR-Code

Oder besuchen Sie // Or Visit
www.simtek.info/cp/399

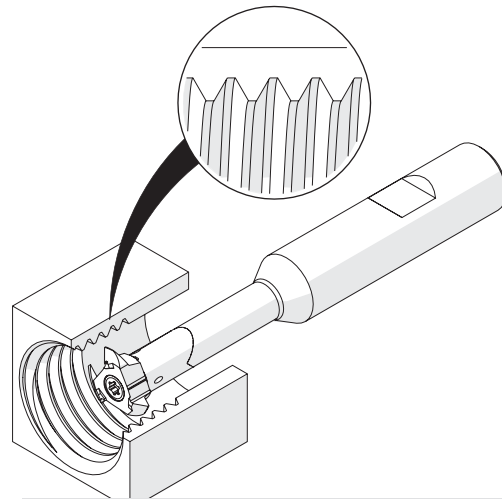
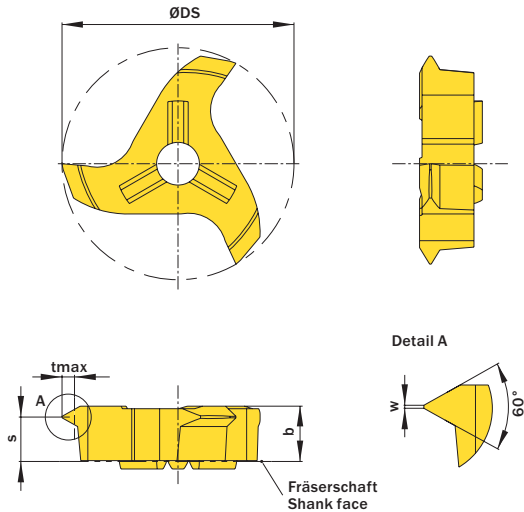


Illustration zeigt beispielhafte Anwendungsmöglichkeit mit ähnlichem Werkzeug.
Image shows exemplary application possibility with similar tool.

Abbildung zeigt / Drawing shows: V28.1525.01 M

Ab Gewindegröße As of thread size	Steigung (von) Pitch (as of)	Steigung (bis) Pitch (up to)	Artikelnummer Part number	Webcode www.simtek.com/webcode	Unsere erste Wahl Our first choice		b	S	w	tmax	ØDS	Anzahl Schneiden Number of cutting edges	Connectcode www.simtek.com/ccode
					P	M							
M33	1,0	2,0	V28.0720.01 M	AGS9	X800	GT42	6,6	4,6	0,12	1,2	27,7	3	
M33	1,5	2,5	V28.1525.01 M	AD0Y	X800	GT42	6,6	4,3	0,18	1,49	27,7	3	VD11.3 VD11.5 VD12.0
M36	2,5	5,0	V28.3050.01 M	ANX4	X800	GT42	6,6	4,1	0,37	2,93	27,7	3	VD12.7 VD13.5 VD14.0
M39	4,0	6,0	V28.5060.01 M	AJVV	X800	GT42	6,6	3,6	0,5	4,6	27,7	3	VD14.3 VD15.0 VD16.0

Bestellbeispiel // Order example: **V28.5060.01 M X800** (X800 = Schneidstoff // Grade)

Bitte beachten Sie die zusätzlichen Hinweise zu den Mehrbereichswerkzeugen im Infobereich rechts oben.
Please read the additional notes mentioned in the information area on the top right corner of this page.

Die angegebene Gewindegrößeneignung bezieht sich auf die Startsteigung.
The mentioned thread size „As of thread size“ is based on the starting pitch.

Mehr Infos zu den **Mehrbereichswerkzeugen** und deren **Gewindegrößeneignung** finden Sie auf Seite 649

More information about the **multi-purpose thread milling tools** and the **thread size suitability** can be found on page 649

Allgemeines Nutfräsen

Nutfräsen gerader Nutformen.
Geeignet ab Bohrungsdurchmesser 32,0 mm.

General Groove Milling

General groove milling.
For use in bores as of minimum bore diameter 32,0 mm.

Schnittwerte (Start) // Cutting parameters (start)		
fzm	hmax	Vc
0,04 mm	0,05 mm	Seite/Page 638

Passende Klemmhalter auf Seite // Suitable toolholders on page
556, 557, 558, 559, 560, 561, 563

Vergleichbare Werkzeuge auf Seite // Similar tools on page
461

Bitte Hinweise im Anhang beachten // Please read add. notes
ALL (Seite/Page 645), H01 (Seite/Page 646)

SP Legende
HM Legend

650

Scan QR-Code Oder besuchen Sie // Or Visit
www.simtek.info/cp/430

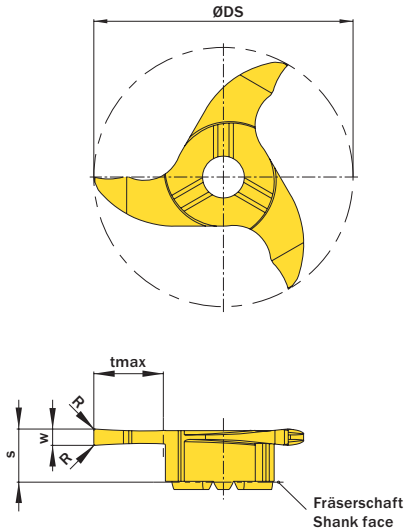


Abbildung zeigt / Drawing shows: V32.0200.02 G

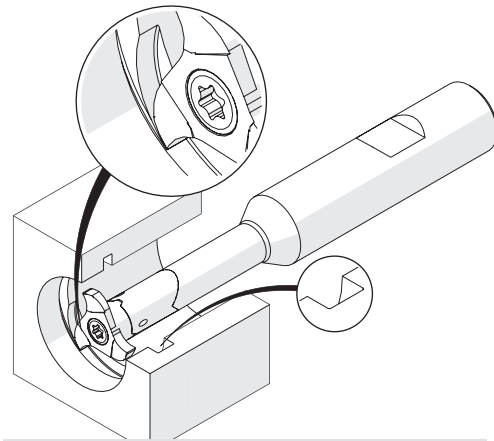


Illustration zeigt beispielhafte Anwendungsmöglichkeit mit ähnlichem Werkzeug.
Image shows exemplary application possibility with similar tool.

w ^{+0,02} mm	Nutnenbreite Nominal width of groove mm	R mm	ØDmin (Min. Bohrung) ØDmin (min. bore) mm	Artikelnummer Part number	Webcode www.simtek.com/webcode	Unsere erste Wahl Our first choice		tmax mm	s mm	ØDS mm	Anzahl Schneiden Number of cutting edges	Connectcode www.simtek.com/code
						P M K N S						
1,5	-	0,2	32,0	V32.0150.02.11 G	A3U5	X800	GT42	10,0	6,5	31,7	3	VD11.3 VD11.5 new
1,6	-	0,2	32,0	V32.0160.02.11 G	A3U7	X800	GT42	10,0	6,5	31,7	3	VD11.3 VD11.5 new
2,0	-	0,2	32,0	V32.0200.02 G	AE2X	X800	GT42	8,5	6,5	31,7	3	VD14.0 VD14.3
2,0	-	0,2	32,0	V32.0200.02.11 G	AX0G	X800	GT42	10,0	6,5	31,7	3	VD11.3 VD11.5
2,5	-	0,2	32,0	V32.0250.02 G	AAPW	X800	GT42	8,5	6,5	31,7	3	VD14.0 VD14.3
3,0	-	0,2	32,0	V32.0300.02 G	ACYJ	X800	GT42	8,5	6,5	31,7	3	VD14.0 VD14.3
3,0	-	0,2	32,0	V32.0300.02.11 G	A0ZA	X800	GT42	10,0	6,5	31,7	3	VD11.3 VD11.5

Bestellbeispiel // Order example: **V32.0300.02 G X800** (X800 = Schneidstoff // Grade)



V32. w, 1/100 mm, 4 Stellen/Digits . R, 1/100 mm, 3 Stellen/Digits

Toleranz // Tolerance

Beispielartikelnummer // Example Part number: **V32.0179.030 XG**

simmill AX
simmill PMX
simmill PX
simmill SX
simmill UX
simmill VX
simmill H2
simmill K2
simmill MX
simmill OS
Index

Allgemeines Nutfräsen in Leichtmetall

Nutfräsen gerader Nutformen in Bohrungen ab Bohrungsdurchmesser 32,0 mm. Durch hochpositive Schneidengeometrie besonders geeignet für Leichtmetalle.

General Groove Milling in light alloys

General groove milling in bores as of bore diameter 32,0 mm. Highpositive rake angle for use in light alloys.

Schnittwerte (Start) // Cutting parameters (start)		
fzm	hmax	Vc
0,03 mm	0,04 mm	Seite/Page 638

Passende Klemmhalter auf Seite // Suitable toolholders on page
556, 557, 558, 559, 560, 561, 563

Vergleichbare Werkzeuge auf Seite // Similar tools on page
462

Bitte Hinweise im Anhang beachten // Please read add. notes
ALL (Seite/Page 645), H01 (Seite/Page 646)

SP
HM **LM**

Legende
Legend **650**

Scan QR-Code Oder besuchen Sie // Or Visit
www.simtek.info/cp/379

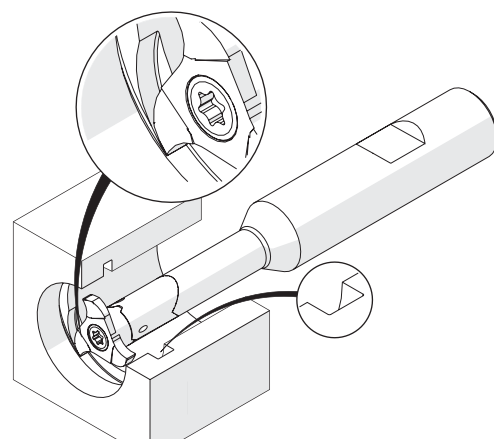
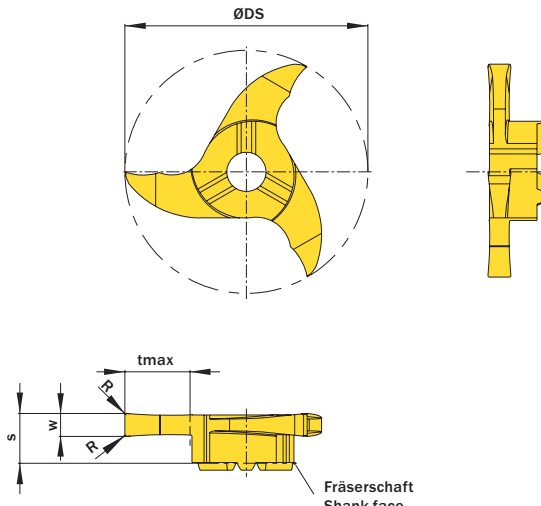


Illustration zeigt beispielhafte Anwendungsmöglichkeit mit ähnlichem Werkzeug.
 Image shows exemplary application possibility with similar tool.

Abbildung zeigt / Drawing shows: V32.0300.42 C

w ^{+0,02}	Nutnenbreite Nominal width of groove	R	ØDmin (Min. Bohrung) ØDmin (min. bore)	Artikelnummer Part number	Webcode www.simtek.com/webcode	Unsere erste Wahl Our first choice	tmax	s	ØDS	Anzahl Schneiden Number of cutting edges	Connectcode www.simtek.com/code
mm	mm	mm	mm			P M K N S	mm	mm	mm		
2,0	-	0,2	32,0	V32.0200.42 C	AGWK	X808 HT42	8,5	6,5	31,7	3	VD14.0 VD14.3
2,5	-	0,2	32,0	V32.0250.42 C	AC45	X808 HT42	8,5	6,5	31,7	3	VD14.0 VD14.3
3,0	-	0,2	32,0	V32.0300.42 C	ACQ3	X808 HT42	8,5	6,5	31,7	3	VD14.0 VD14.3
6,0	-	0,2	32,0	V32.0600.42 C	ADHB	X808 HT42	8,5	6,5	31,7	3	VD14.0 VD14.3

Bestellbeispiel // Order example: **V32.0600.42 C X808** (X808 = Schneidstoff // Grade)



V32. **w, 1/100 mm, 4 Stellen/Digits** . **R, 1/100 mm, 3 Stellen/Digits** **Toleranz // Tolerance C**
 Beispielpartikelnummer // Example Part number: **V32.0179.030 XG C**

simmill AX
simmill PMX
simmill PX
simmill SX
simmill UX
simmill VX
simmill H2
simmill K2
simmill MX
simmill OS
Index

Allgemeines Nutfräsen in Leichtmetall

Nutfräsen gerader Nutformen in Bohrungen ab Bohrungsdurchmesser 33,0 mm. Durch hochpositive Schneidengeometrie besonders geeignet für Leichtmetalle.

General Groove Milling in light alloys

General groove milling in bores as of bore diameter 33,0 mm. Highpositive rake angle for use in light alloys.

Schnittwerte (Start) // Cutting parameters (start)

fzm 0,01 mm	hmax 0,02 mm	Vc Seite/Page 638
-----------------------	------------------------	-----------------------------

Passende Klemmhalter auf Seite // Suitable toolholders on page
556, 557, 558, 559, 560, 561, 562, 563, 564

Vergleichbare Werkzeuge auf Seite // Similar tools on page
462

Bitte Hinweise im Anhang beachten // Please read add. notes
ALL (Seite/Page 645), H01 (Seite/Page 646)



SP **HM** **LM** Legende **650**
Legend
Scan QR-Code Oder besuchen Sie // Or Visit
www.simtek.info/cp/431

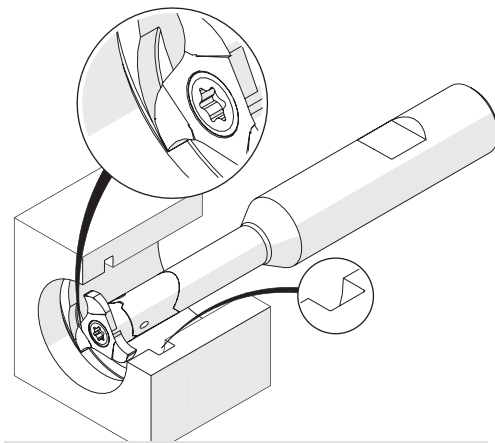
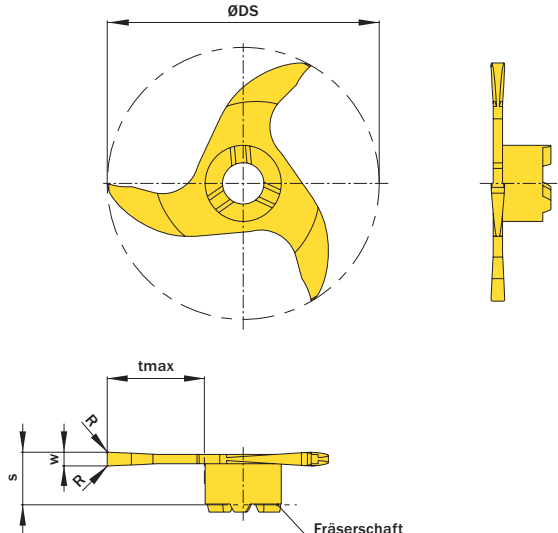


Illustration zeigt beispielhafte Anwendungsmöglichkeit mit ähnlichem Werkzeug.
Image shows exemplary application possibility with similar tool.

Abbildung zeigt / Drawing shows: V33.0170.42.10 C

w ^{-0,02} mm	Nuttenbreite Nominal width of groove mm	R mm	ØDmin (Min. Bohrung) ØDmin (min. bore) mm	Artikelnummer Part number	Webcode www.simtek.com/webcode	Unsere erste Wahl Our first choice P M K N S	tmax mm	s mm	ØDS mm	Anzahl Schneiden Number of cutting edges	Connectcode www.simtek.com/code
▼ tmax = 10,0 mm											
1,1	-	0,2	33,0	V33.0110.42.10 C	AE5V	X808 HT42	10,0	6,5	32,7	3	VD12.0
1,2	-	0,2	33,0	V33.0120.42.10 C	AFJN	X808 HT42	10,0	6,5	32,7	3	VD12.0
1,32	-	0,2	33,0	V33.0132.42.10 C	AEKN	X808 HT42	10,0	6,5	32,7	3	VD12.0
1,5	-	0,2	33,0	V33.0150.42.10 C	AHVT	X808 HT42	10,0	6,5	32,7	3	VD12.0
1,6	-	0,2	33,0	V33.0160.42.10 C	AB3H	X808 HT42	10,0	6,5	32,7	3	VD12.0
1,7	-	0,2	33,0	V33.0170.42.10 C	ABQM	X808 HT42	10,0	6,5	32,7	3	VD12.0
2,0	-	0,2	33,0	V33.0200.42.10 C	AN1P	X808 HT42	10,0	6,5	32,7	3	VD12.0
2,5	-	0,2	33,0	V33.0250.42.10 C	AB9V	X808 HT42	10,0	6,5	32,7	3	VD12.0
▼ tmax = 12,0 mm											
1,7	-	0,2	33,9	V33.0170.42.12 C	ANBT	X808 HT42	12,0	6,5	33,6	3	VD09.0
2,0	-	0,2	33,9	V33.0200.42.12 C	AY6T	X808 HT42	12,0	6,5	33,6	3	VD09.0
2,5	-	0,2	33,9	V33.0250.42.12 C	APCK	X808 HT42	12,0	6,5	33,6	3	VD09.0

Bestellbeispiel // Order example: **V33.0170.42.12 C X808** (X808 = Schneidstoff // Grade)

simmill AX
simmill PMX
simmill PX
simmill SX
simmill UX
simmill VX
simmill H2
simmill K2
simmill MX
simmill OS
Index

Allgemeines Nutfräsen

Nutfräsen gerader Nutformen.
 Geeignet ab Bohrungsdurchmesser 35,0 mm.

General Groove Milling

General groove milling.
 For use in bores as of minimum bore diameter 35,0 mm.

Schnittwerte (Start) // Cutting parameters (start)

f _{zm} 0,03 mm	h _{max} 0,04 mm	V _c Seite/Page 638
----------------------------	-----------------------------	----------------------------------

Passende Klemmhalter auf Seite // Suitable toolholders on page
556, 557, 558, 559, 560, 561, 563

Vergleichbare Werkzeuge auf Seite // Similar tools on page
461

Bitte Hinweise im Anhang beachten // Please read add. notes

ALL (Seite/Page 645), H01 (Seite/Page 646), H05 (Seite/Page 648)



SP Legende
HM Legend
650

Scan QR-Code Oder besuchen Sie // Or Visit
www.simtek.info/cp/382

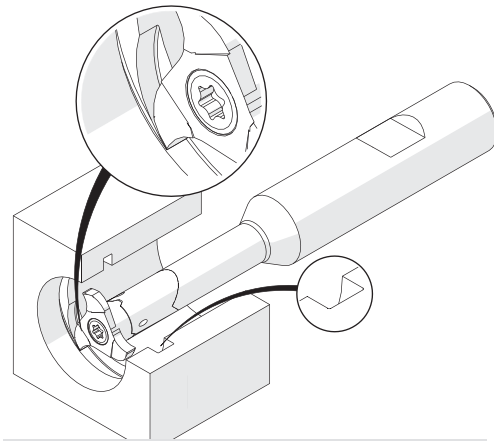
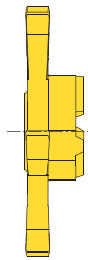
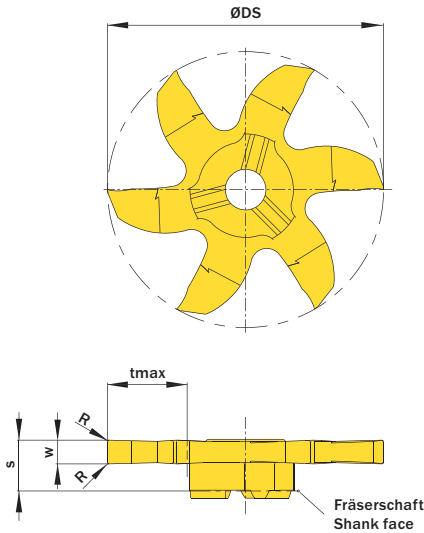


Illustration zeigt beispielhafte Anwendungsmöglichkeit mit ähnlichem Werkzeug.
 Image shows exemplary application possibility with similar tool.

Abbildung zeigt / Drawing shows: V06.0300.020.35 G

w ^{+0,02}	Nutnenbreite Nominal width of groove	R	ØDmin (Min. Bohrung) ØDmin (min. bore)	Artikelnummer Part number	Webcode www.simtek.com/webcode	Unsere erste Wahl Our first choice	t _{max}	s	ØDS	Anzahl Schneiden Number of cutting edges	Connectcode www.simtek.com/ccode
mm	mm	mm	mm			P M K N S	mm	mm	mm		
1,5	-	0,1	35,0	V06.0150.010.35 G	AHDS	X800 GT42	10,0	6,2	34,7	6	VD14.0 VD14.3
2,0	-	0,2	35,0	V06.0200.020.35 G	AGDQ	X800 GT42	10,0	6,2	34,7	6	VD14.0 VD14.3
2,5	-	0,2	35,0	V06.0250.020.35 G	AF56	X800 GT42	10,0	6,2	34,7	6	VD14.0 VD14.3
3,0	-	0,2	35,0	V06.0300.020.35 G	AMN1	X800 GT42	10,0	6,2	34,7	6	VD14.0 VD14.3

Bestellbeispiel // Order example: **V06.0150.010.35 G X800** (X800 = Schneidstoff // Grade)



V06. **w, 1/100 mm, 4 Stellen/Digits** . **R, 1/100 mm, 3 Stellen/Digits** .35 **Toleranz // Tolerance**
 Beispielpartikelnummer // Example Part number: **V06.0179.030.35 XG**

Allgemeines Nutfräsen

Nutfräsen gerader Nutformen.
Geeignet ab Bohrungsdurchmesser 37,0 mm.

General Groove Milling

General groove milling.
For use in bores as of minimum bore diameter 37,0 mm.

Schnittwerte (Start) // Cutting parameters (start)		
fzm 0,03 mm	hmax 0,04 mm	Vc Seite/Page 638
Passende Klemmhalter auf Seite // Suitable toolholders on page 556, 557, 558, 559, 560, 561, 562, 563, 564		
Vergleichbare Werkzeuge auf Seite // Similar tools on page 461		
Bitte Hinweise im Anhang beachten // Please read add. notes ALL (Seite/Page 645), H01 (Seite/Page 646), H05 (Seite/Page 648)		

SP

HM

Scan QR-Code

Legende
Legend **650**

Oder besuchen Sie // Or Visit
www.simtek.info/cp/383

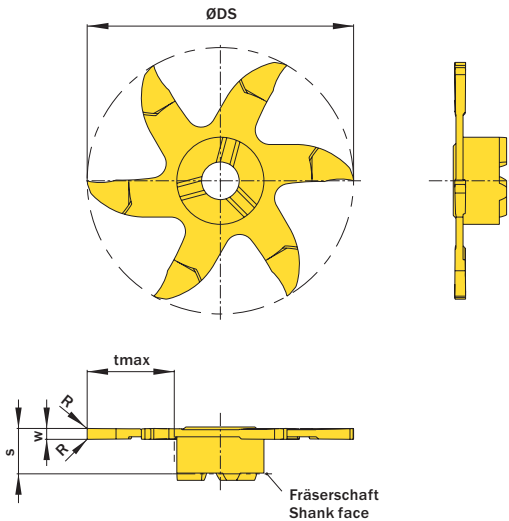


Abbildung zeigt / Drawing shows: V06.0150.010.37 G

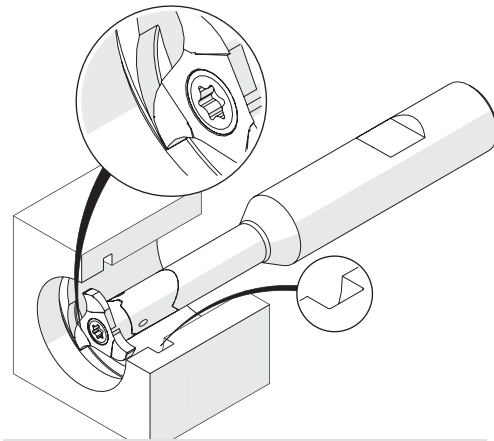


Illustration zeigt beispielhafte Anwendungsmöglichkeit mit ähnlichem Werkzeug.
Image shows exemplary application possibility with similar tool.

w ^{+0,02} mm	Nutnenbreite Nominal width of groove mm	R mm	ØDmin (Min. Bohrung) ØDmin (min. bore) mm	Artikelnummer Part number	Webcode www.simtek.com/webcode	Unsere erste Wahl Our first choice P M K N S	tmax mm	s mm	ØDS mm	Anzahl Schneiden Number of cutting edges	Connectcode www.simtek.com/code
▼ ØDmin (Min. Bohrung) // ØDmin (min. bore) = 37,0 mm											
1,0	-	0,1	37,0	V06.0100.010.37 G	AJ2K	X800 GT42	12,0	6,2	36,7	6	VD12.0
1,5	-	0,1	37,0	V06.0150.010.37 G	AFW6	X800 GT42	12,0	6,2	36,7	6	VD12.0
▼ ØDmin (Min. Bohrung) // ØDmin (min. bore) = 40,0 mm											
1,0	-	0,1	40,0	V06.0100.010.40 G	AWX9	X800 GT42	13,5	6,2	39,7	6	VD12.0
1,5	-	0,1	40,0	V06.0150.010.40 G	AWX8	X800 GT42	13,5	6,2	39,7	6	VD12.0

Bestellbeispiel // Order example: **V06.0150.010.37 G X800** (X800 = Schneidstoff // Grade)



V06. w, 1/100 mm, 4 Stellen/Digits . R, 1/100 mm, 3 Stellen/Digits .37 Toleranz // Tolerance
Beispielartikelnummer // Example Part number: **V06.0179.030.37 XG**

simmill AX
simmill PMX
simmill PX
simmill SX
simmill UX
simmill VX
simmill H2
simmill K2
simmill MX
simmill OS
Index

Nut-, Trenn- und Schlitzfräsen

Nutfräsen gerader Nutformen.
 Geeignet ab Bohrungsdurchmesser 37,0 mm.

Groove and Key Way Milling

General groove milling.
 For use in bores as of minimum bore diameter 37,0 mm.

Schnittwerte (Start) // Cutting parameters (start)

fzm 0,01 mm	hmax 0,02 mm	Vc Seite/Page 638
-----------------------	------------------------	-----------------------------

Passende Klemmhalter auf Seite // Suitable toolholders on page
556, 557, 558, 559, 560, 561, 562, 563, 564

Vergleichbare Werkzeuge auf Seite // Similar tools on page
461

Bitte Hinweise im Anhang beachten // Please read add. notes
ALL (Seite/Page 645), H01 (Seite/Page 646), H05 (Seite/Page 648)

SP HM Legende Legend **650**

Scan QR-Code Oder besuchen Sie // Or Visit www.simtek.info/cp/384

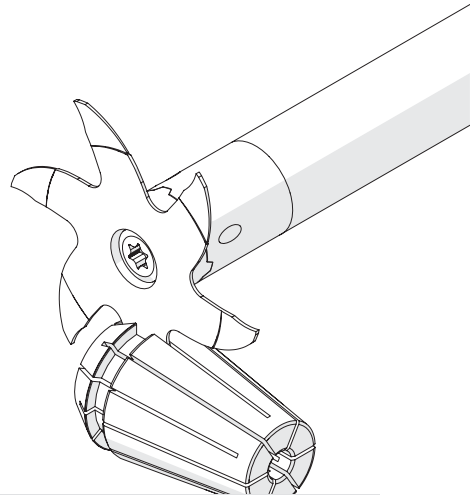
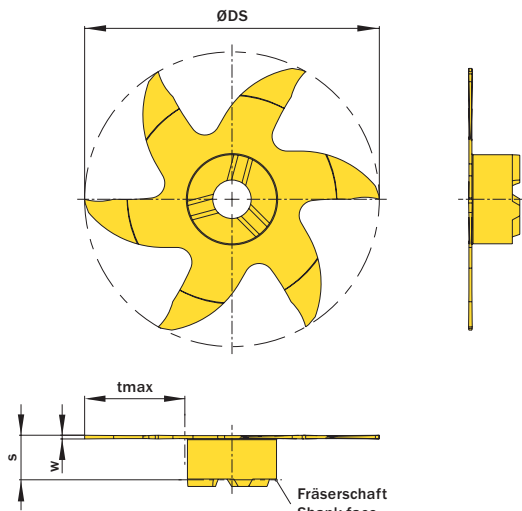


Illustration zeigt beispielhafte Anwendungsmöglichkeit mit ähnlichem Werkzeug.
 Image shows exemplary application possibility with similar tool.

Abbildung zeigt / Drawing shows: V06.0050.000.40 G

w ^{+0,05} mm	Nutnenbreite Nominal width of groove mm	R mm	ØDmin (Min. Bohrung) ØDmin (min. bore) mm	Artikelnummer Part number	Webcode www.simtek.com/webcode	Unsere erste Wahl Our first choice P M K N S	tmax mm	s mm	ØDS mm	Anzahl Schneiden Number of cutting edges	Connectcode www.simtek.com/code
▼ w = 0,4 mm											
0,4	-	-	40,0	V06.0040.000.40 G	AWAG	X800 GT42	13,5	6,0	39,7	6	VD12.0
▼ w = 0,5 mm											
0,5	-	-	37,0	V06.0050.000.37 G	AA6Ø	X800 GT42	12,0	6,0	36,7	6	VD12.0
0,5	-	-	40,0	V06.0050.000.40 G	AXBF	X800 GT42	13,5	6,0	39,7	6	VD12.0
▼ w = 0,6 mm											
0,6	-	-	37,0	V06.0060.000.37 G	AA5V	X800 GT42	12,0	5,7	36,7	6	VD12.0
0,6	-	-	40,0	V06.0060.000.40 G	AXBG	X800 GT42	13,5	5,7	39,7	6	VD12.0
▼ w = 0,8 mm											
0,8	-	-	37,0	V06.0080.000.37 G	AN39	X800 GT42	12,0	5,9	36,7	6	VD12.0
0,8	-	-	40,0	V06.0080.000.40 G	AXBH	X800 GT42	13,5	5,9	39,7	6	VD12.0

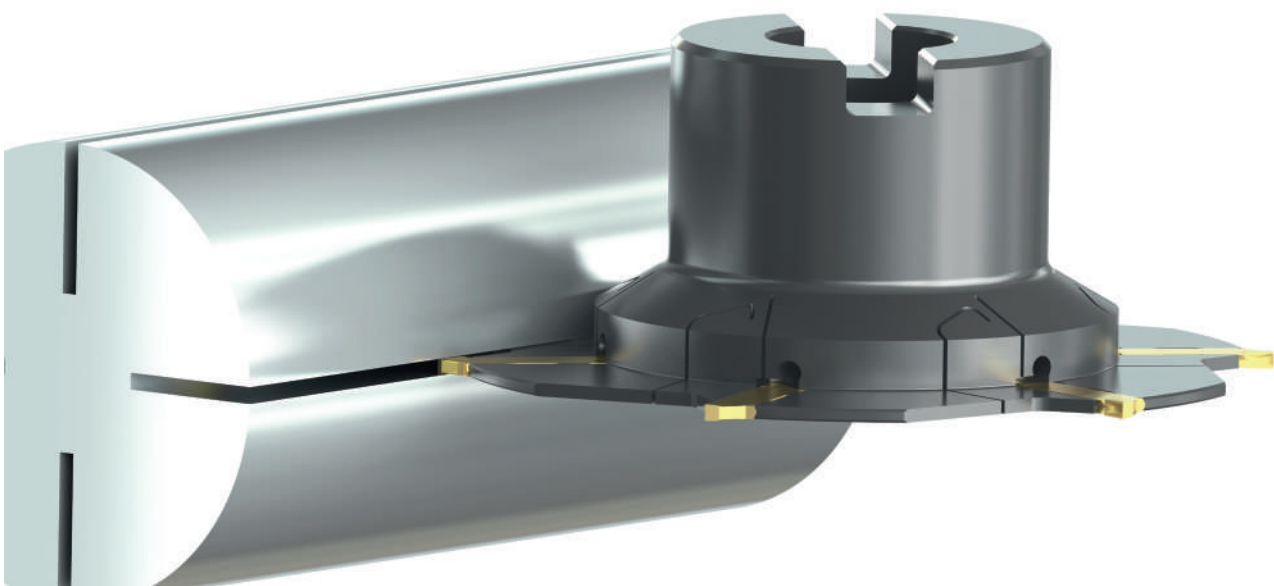
Bestellbeispiel // Order example: **V06.0080.000.37 G X800** (X800 = Schneidstoff // Grade)



V06. **w, 1/100 mm, 4 Stellen/Digits** . **R, 1/100 mm, 3 Stellen/Digits** .37 **Toleranz // Tolerance**
 Beispielpartikelnummer // Example Part number: **V06.0179.030.37 XG**

Das Werkzeugsystem simmill H2 The Tool System simmill H2

Aktives Spannsystem für 3,6-fache Frästiefen*, einfache Handhabung und hohe Prozesssicherheit.
Active and easy-to-use clamping system for 3,6 times higher cutting depths* and high process reliability.



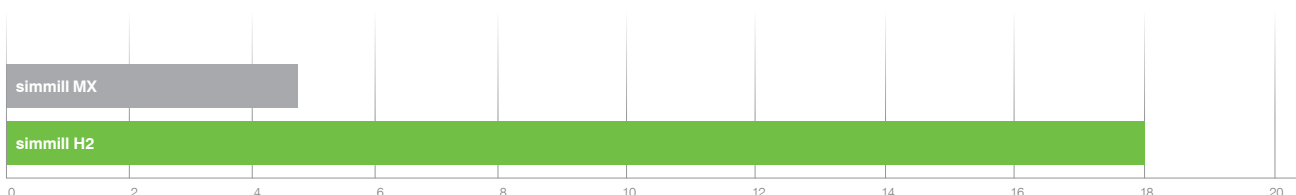
Die präzisionsgeschliffenen simmill H2 Wendeschneidplatten mit zwei Schneiden bieten, in Kombination mit dem aktiven und einfach zu handhabenden Spannsystem, eine sehr hohe Prozesssicherheit und eine sehr gute Plan- und Rundlaufgenauigkeit. Das stabile Spannsystem ermöglicht bis zu 3,6-fache Frästiefen*, bereits ab einer Schneidenbreite von 1,3 mm.

- Mit zwei geschliffenen Schneiden bereits ab 1,3 mm Breite
- Maximale Frästiefe bis zu 18,0 mm
- Schneidkreis von 100,0 mm

simmill H2 provides very high process reliability and tight axial and radial runout tolerances thanks to precision ground two-edged indexable cutting inserts in combination with an active and easy-to-use clamping system. The stable clamping system provides up to 3,6 times higher cutting depths* as of cutting edge width 1,3 mm.

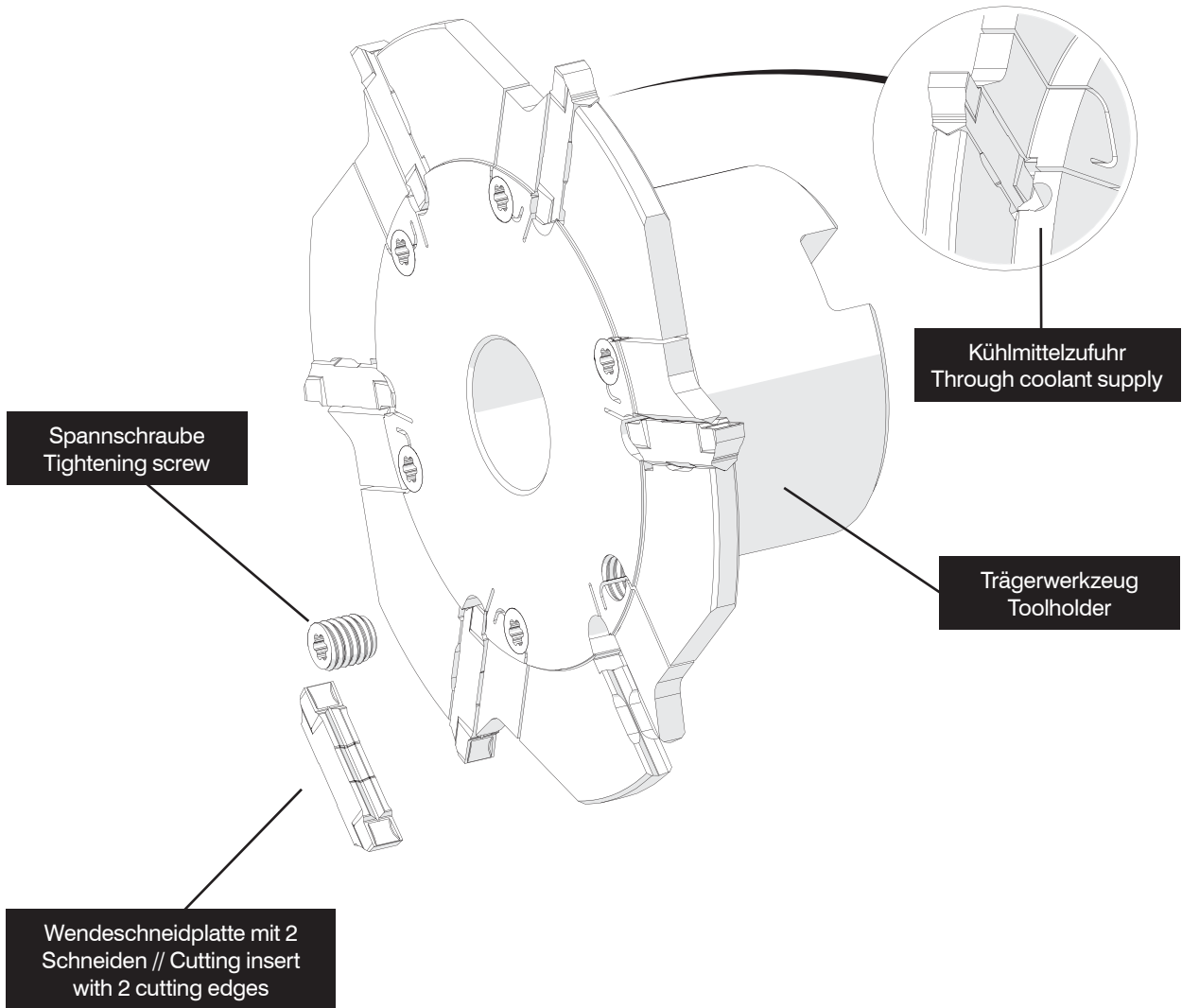
- Precision ground cutting edges as of cutting edge width 1,3 mm
- Maximum cutting depth of 18,0 mm
- Cutting diameter of 100,0 mm

Frästiefe in mm // milling depth in mm



* im Vergleich zu // Compared to simmill MX

Das Werkzeugsystem im Detail The Tool System in Detail



Trennfräser

Fräserdorn-Aufnahme.

Slotting Cutter

Milling arbor fixation.

Anzugsmoment (Schraube) // Tightening torque (screw)

3,0 Nm

Bitte Hinweise im Anhang beachten // Please read add. notes

ALL (Seite/Page 645)



TW
ST

R



Legende
Legend **650**



Scan
QR-Code

Oder besuchen Sie // Or Visit
www.simtek.info/cp/1279

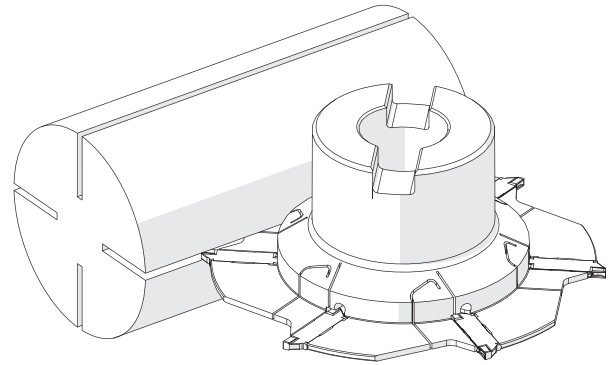
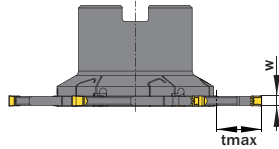
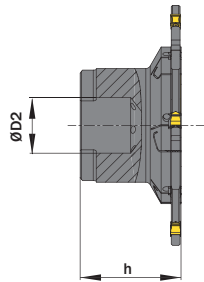
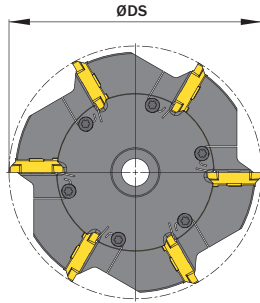


Illustration zeigt beispielhafte Anwendungsmöglichkeit mit ähnlichem Werkzeug.
Image shows exemplary application possibility with similar tool.

Abbildung zeigt / Drawing shows: MH2.80.0100.06.40.IC R

ØDS mm	ØD2 mm	Artikelnummer Part number	Webcode www.simtek.com/webcode	Anzahl Plattensitze Number of insert seats	h mm	tmax mm	w ≥ mm	w ≤ mm	Schraube Screw	Schraubenschlüssel Screw driver	Connectcode www.simtek.com/code	
100,0	22,0	MH2.80.0100.06.15.IC R	A206	6	40,0	18,0	-	1,9	MH2.S.06.65T15F	T15F	MH2.15	
100,0	22,0	MH2.80.0100.06.20.IC R	A207	6	40,0	18,0	1,91	2,4	MH2.S.06.65T15F	T15F	MH2.20	
100,0	22,0	MH2.80.0100.06.25.IC R	A208	6	40,0	18,0	2,41	2,9	MH2.S.06.65T15F	T15F	MH2.25	
100,0	22,0	MH2.80.0100.06.30.IC R	A209	6	40,0	18,0	2,91	3,8	MH2.S.06.65T15F	T15F	MH2.30	
100,0	22,0	MH2.80.0100.06.40.IC R	A21A	6	40,0	18,0	3,81	5,0	MH2.S.06.65T15F	T15F	MH2.40	
102,0	25,4	MH2.80.0102.06.15.IC R	A6MT	6	40,0	18,0	-	1,9	MH2.S.06.65T15F	T15F	MH2.15	new
102,0	25,4	MH2.80.0102.06.20.IC R	A6MV	6	40,0	18,0	1,91	2,4	MH2.S.06.65T15F	T15F	MH2.20	new
102,0	25,4	MH2.80.0102.06.25.IC R	A6MX	6	40,0	18,0	2,41	2,9	MH2.S.06.65T15F	T15F	MH2.25	new
102,0	25,4	MH2.80.0102.06.30.IC R	A6MZ	6	40,0	18,0	2,91	3,8	MH2.S.06.65T15F	T15F	MH2.30	new
102,0	25,4	MH2.80.0102.06.40.IC R	A6M1	6	40,0	18,0	3,81	5,0	MH2.S.06.65T15F	T15F	MH2.40	new

Bestellbeispiel // Order example: MH2.80.0100.06.15.IC R (R = Rechte Ausführung // Right hand version)

simmill AX

simmill PMX

simmill PX

simmill SX

simmill UX

simmill VX

simmill H2

simmill K2

simmill MX

simmill OS

Index

Nut-, Trenn- und Schlitzfräsen

Zweischneidige Wendeschneidplatten zum Nut-, Trenn- und Schlitzfräsen ab Schneidenbreite 1,5 mm.

Groove and slot milling

Two-edged indexable cutting inserts for general groove milling and slot milling with cutting edge widths as of 1,5 mm.

Passende Klemmhalter auf Seite // Suitable toolholders on page **603**

Bitte Hinweise im Anhang beachten // Please read add. notes

ALL (Seite/Page 645)



SP
HM

Legende
Legend **650**



Scan
QR-Code

Oder besuchen Sie // Or Visit
www.simtek.info/cp/1280

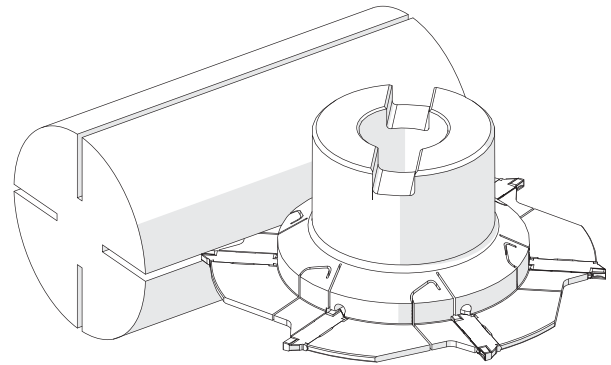
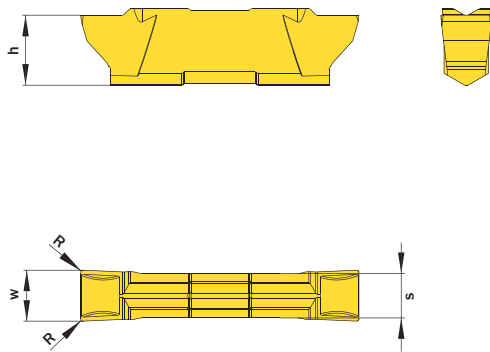


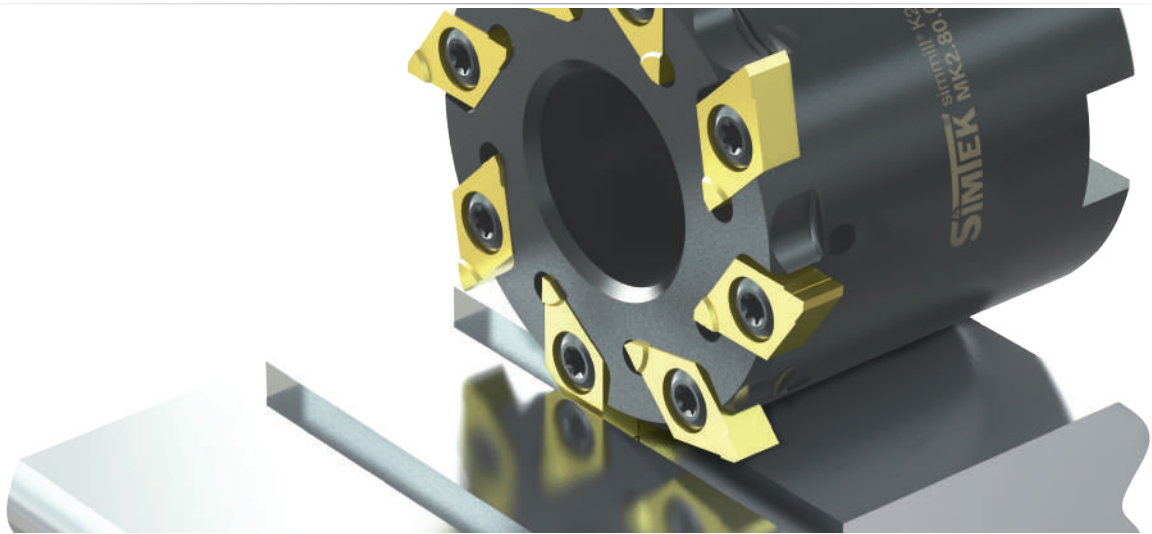
Abbildung zeigt / Drawing shows: MH2.400.020 GG

$w^{-0,02}$ mm	R mm	Artikelnummer Part number	Webcode www.simtek.com/webcode	Unsere erste Wahl Our first choice P M K N S	h mm	s mm	Connectcode www.simtek.com/code
▼ R = 0,05 mm							
1,5	0,05	MH2.150.005 GG	A2DM	X800 GT42	5,5	1,15	MH2.15
2,0	0,05	MH2.200.005 GG	A2DN	X800 GT42	5,5	1,6	MH2.20
2,5	0,05	MH2.250.005 GG	A2DP	X800 GT42	5,5	2,1	MH2.25
3,0	0,05	MH2.300.005 GG	A2DQ	X800 GT42	5,5	2,6	MH2.30
▼ R = 0,2 mm							
1,5	0,2	MH2.150.020 GG	A2DS	X800 GT42	5,5	1,15	MH2.15
1,575	0,2	MH2.157.020 GG	A6ND	X800 GT42	5,5	1,15	MH2.15 <small>new inch</small>
2,0	0,2	MH2.200.020 GG	A2DT	X800 GT42	5,5	1,6	MH2.20
2,388	0,2	MH2.239.020 GG	A6NF	X800 GT42	5,5	1,6	MH2.20 <small>new inch</small>
2,5	0,2	MH2.250.020 GG	A2DU	X800 GT42	5,5	2,1	MH2.25
3,0	0,2	MH2.300.020 GG	A2DV	X800 GT42	5,5	2,6	MH2.30
3,175	0,2	MH2.318.020 GG	A6NH	X800 GT42	5,5	2,6	MH2.30 <small>new inch</small>
3,5	0,2	MH2.350.020 GG	A2DW	X800 GT42	5,5	2,6	MH2.30
4,0	0,2	MH2.400.020 GG	A2DX	X800 GT42	5,5	3,5	MH2.40
4,75	0,2	MH2.475.020 GG	A6NK	X800 GT42	5,5	3,5	MH2.40 <small>new inch</small>
5,0	0,2	MH2.500.020 GG	A2DY	X800 GT42	5,5	3,5	MH2.40
▼ R = 0,4 mm							
3,0	0,4	MH2.300.040 GG	A2DZ	X800 GT42	5,5	2,6	MH2.30
3,5	0,4	MH2.350.040 GG	A2D0	X800 GT42	5,5	2,6	MH2.30
4,0	0,4	MH2.400.040 GG	A2D1	X800 GT42	5,5	3,5	MH2.40
5,0	0,4	MH2.500.040 GG	A2D2	X800 GT42	5,5	3,5	MH2.40

Bestellbeispiel // Order example: **MH2.150.020 GG X800** (X800 = Schneidstoff // Grade)

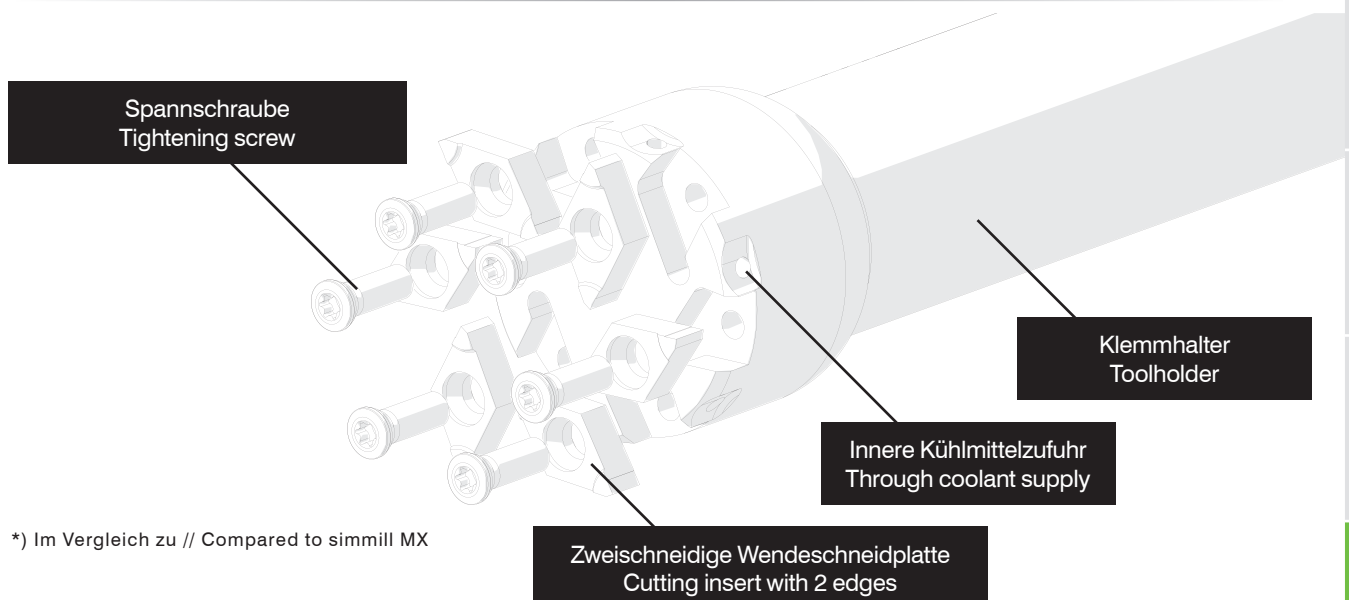
Das Werkzeugsystem simmill K2 The Tool System simmill K2

Bis zu 3 Mal mehr Schneiden bei gleichem Schneidkreis.*
Up to 3 times more cutting edges on equal cutting diameters.*



System bestehend aus Frälerschaft, Messerkopf oder
Scheibenfräser und Hartmetall-Wendeschneidplatte
mit 2 Schneiden. Bei der Innenbearbeitung geeignet für
Bohrungen ab Durchmesser 39,0 mm.

System of milling cutter shank, milling cutter or disc
milling cutter and indexable carbide cutting inserts
with 2 cutting edges. Usable in bores as of diameter
39,0 mm



*) Im Vergleich zu // Compared to simmill MX

simmill AX

simmill PMX

simmill PX

simmill SX

simmill UX

simmill VX

simmill H2

simmill K2

simmill MX

simmill OS

Index

605

Fräserschaft (DIN 1835 - B25)

Weldon-Aufnahme nach DIN 1835 - B25.

Milling Cutter Shank (DIN 1835 - B25)

Weldon fixation according to DIN 1835 - B25.

Anzugsmoment (Schraube) // Tightening torque (screw)

3,0 Nm

Bitte Hinweise im Anhang beachten // Please read add. notes

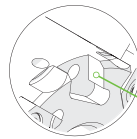
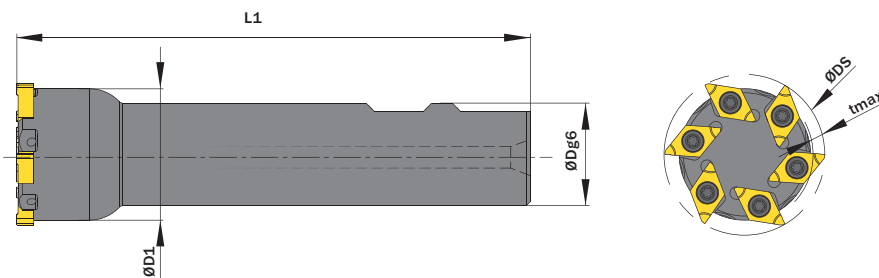
ALL (Seite/Page 645)



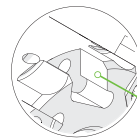
Legende
Legend **650**

Scan
QR-Code

Oder besuchen Sie // Or Visit
www.simtek.info/cp/1016



Connectcode MK2A.R.4.1
Plattensitztiefe 4,1 mm
Depth of insert seat 4,1 mm



Connectcode MK2A.R.6.1
Plattensitztiefe 6,1 mm. Siehe Info unten!
Depth of insert seat 6,1 mm. See info below!

Abbildung zeigt / Drawing shows: MK2.A.80.2539.06.04.IC R

ØDg6	ØDS	Anzahl Plattensitze Number of insert seats	Artikelnummer Part number	Webcode www.simtek.com/webcode	Mit Kühlmittelzufuhr With through coolant supply	ØD1	L1	tmax	Schraube Screw	Schraubenschlüssel Screw driver	Connectcode www.simtek.com/code
mm	mm					mm	mm	mm			
25,4	39,0	6	MK2.A.80.1039.06.04.IC R	A4UD	Ja / Yes	32,0	125,0	3,0	M M3,5x11 T10F	T10F	MK2A.R.4.1
25,0	39,0	6	MK2.A.80.2539.06.04 R	AYSS	Nein / No	32,0	125,0	3,0	M M3,5x11 T10F	T10F	MK2A.R.4.1
25,0	39,0	6	MK2.A.80.2539.06.04.IC R	AW0E	Ja / Yes	32,0	125,0	3,0	M M3,5x11 T10F	T10F	MK2A.R.4.1
25,0	39,0	6	MK2.A.80.2539.06.06 R	AYST	Nein / No	32,0	125,0	3,0	M M3,5x11 T10F	T10F	MK2A.R.6.1
25,0	39,0	6	MK2.A.80.2539.06.06.IC R	AW0F	Ja / Yes	32,0	125,0	3,0	M M3,5x11 T10F	T10F	MK2A.R.6.1

Bestellbeispiel // Order example: **MK2.A.80.2539.06.04.IC R** (R = Rechte Ausführung // Right hand version)

Trägerwerkzeuge mit Connectcode „MK2.R.6.1“ sind für Individual-Schneidwerkzeuge vorgesehen.
Toolholder with Connectcode „MK2.R.6.1“ are provided for customized cutting tools.

Messerkopf

Fräserdorn-Aufnahme.

Milling Cutter

Milling arbor fixation.

Anzugsmoment (Schraube) // Tightening torque (screw)

3,0 Nm

Bitte Hinweise im Anhang beachten // Please read add. notes

ALL (Seite/Page 645)



TW
ST

R



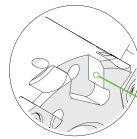
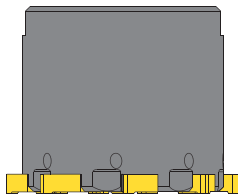
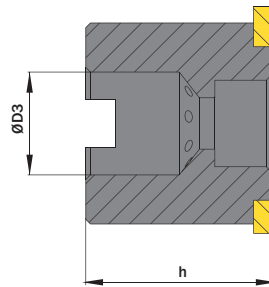
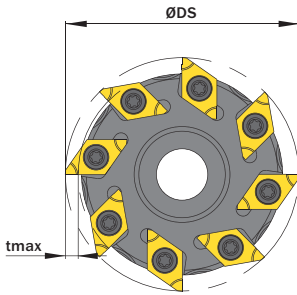
Legende
Legend

650

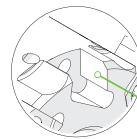


Scan
QR-Code

Oder besuchen Sie // Or Visit
www.simtek.info/cp/1015



Connectcode MK2A.R.4.1
Plattensitztiefe 4,1 mm
Depth of insert seat 4,1 mm



Connectcode MK2A.R.6.1
Plattensitztiefe 6,1 mm. Siehe Info unten!
Depth of insert seat 6,1 mm. See info below!

Abbildung zeigt / Drawing shows: MK2.A.80.0050.08.04.IC R

ØDS mm	Anzahl Plattensitze Number of insert seats	Artikelnummer Part number	Webcode www.simtek.com/webcode	Mit Kühlmittelzufuhr With through coolant supply	ØD3 mm	h mm	tmax mm	Schraube Screw	Schraubenschlüssel Screw driver	Connectcode www.simtek.com/code
39,0	6	MK2.A.80.0039.06.04 R	AYSM	Nein / No	16,0	36,0	3,0	M M3,5x11 T10F	T10F	MK2A.R.4.1
39,0	6	MK2.A.80.0039.06.04.IC R	AW0J	Ja / Yes	16,0	36,0	3,0	M M3,5x11 T10F	T10F	MK2A.R.4.1
39,0	6	MK2.A.80.0039.06.06 R	AYSN	Nein / No	16,0	36,0	3,0	M M3,5x11 T10F	T10F	MK2A.R.6.1
39,0	6	MK2.A.80.0039.06.06.IC R	AW0K	Ja / Yes	16,0	36,0	3,0	M M3,5x11 T10F	T10F	MK2A.R.6.1
50,0	8	MK2.A.80.0050.08.04 R	AYSP	Nein / No	22,0	40,0	3,0	M M3,5x11 T10F	T10F	MK2A.R.4.1
50,0	8	MK2.A.80.0050.08.04.IC R	AW0G	Ja / Yes	22,0	40,0	3,0	M M3,5x11 T10F	T10F	MK2A.R.4.1
50,0	8	MK2.A.80.0050.08.06 R	AYSQ	Nein / No	22,0	40,0	3,0	M M3,5x11 T10F	T10F	MK2A.R.6.1
50,0	8	MK2.A.80.0050.08.06.IC R	AW0H	Ja / Yes	22,0	40,0	3,0	M M3,5x11 T10F	T10F	MK2A.R.6.1

Bestellbeispiel // Order example: **MK2.A.80.0050.08.04.IC R** (R = Rechte Ausführung // Right hand version)

Trägerwerkzeuge mit Connectcode „MK2.R.6.1“ sind für Individual-Schneidwerkzeuge vorgesehen.

Toolholder with Connectcode „MK2.R.6.1“ are provided for customized cutting tools.

simmill AX

simmill PMX

simmill PX

simmill SX

simmill UX

simmill VX

simmill H2

simmill K2

simmill MX

simmill OS

Index

Scheibenfräser

Aufnahme mit Keilnut.

Disc Milling Cutter

Bore with keyway.

Anzugsmoment (Schraube) // Tightening torque (screw)

3,0 Nm

Bitte Hinweise im Anhang beachten // Please read add. notes

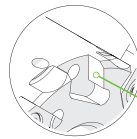
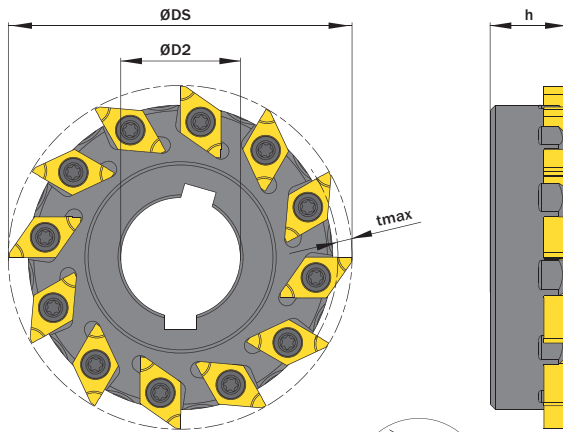
ALL (Seite/Page 645)



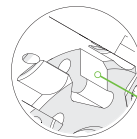
Legende
Legend **650**



Oder besuchen Sie // Or Visit
www.simtek.info/cp/1017



Connectcode MK2A.R.4.1
Plattensitztiefe 4,1 mm
Depth of insert seat 4,1 mm



Connectcode MK2A.R.6.1
Plattensitztiefe 6,1 mm. Siehe Info unten!
Depth of insert seat 6,1 mm. See info below!

Abbildung zeigt / Drawing shows: MK2.A.81.0063.12.04 R

ØDS mm	Anzahl Plattensitze Number of insert seats	Artikelnummer Part number	Webcode www.simtek.com/webcode	ØD2	h	tmax	Schraube Screw	Schraubenschlüssel Screw driver	Connectcode www.simtek.com/code
				mm	mm	mm			
63,0	12	MK2.A.81.0063.12.04 R	AWØB	22,0	14,0	3,0	M3,5x11 T10F	T10F	MK2A.R.4.1
63,0	12	MK2.A.81.0063.12.06 R	AXWP	22,0	14,0	3,0	M3,5x11 T10F	T10F	MK2A.R.6.1
80,0	16	MK2.A.81.0080.16.04 R	AWØC	27,0	16,0	3,0	M3,5x11 T10F	T10F	MK2A.R.4.1
80,0	16	MK2.A.81.0080.16.06 R	AXWQ	27,0	16,0	3,0	M3,5x11 T10F	T10F	MK2A.R.6.1
100,0	20	MK2.A.81.0100.20.04 R	AWØD	32,0	20,0	3,0	M3,5x11 T10F	T10F	MK2A.R.4.1
100,0	20	MK2.A.81.0100.20.06 R	AXWS	32,0	20,0	3,0	M3,5x11 T10F	T10F	MK2A.R.6.1

Bestellbeispiel // Order example: **MK2.A.81.0100.20.06 R** (R = Rechte Ausführung // Right hand version)

Trägerwerkzeuge mit Connectcode „MK2.R.6.1“ sind für Individual-Schneidwerkzeuge vorgesehen.

Toolholder with Connectcode „MK2.R.6.1“ are provided for customized cutting tools.

Fräsen von Sicherungsringnuten

Fräsen von Sicherungsringnuten. Geeignet für alle Materialien.

Circlip Ring Groove Milling

Circlip ring groove milling. For use in all materials.

Schnittwerte (Start) // Cutting parameters (start)		
fzm	hmax	Vc
0,04 mm	0,05 mm	Seite/Page 638

Passende Klemmhalter auf Seite // Suitable toolholders on page
606, 607, 608

Bitte Hinweise im Anhang beachten // Please read add. notes
ALL (Seite/Page 645)

SP

HM

R

Legende
 Legend **650**

Scan
QR-Code

Oder besuchen Sie // Or Visit
www.simtek.info/cp/1014

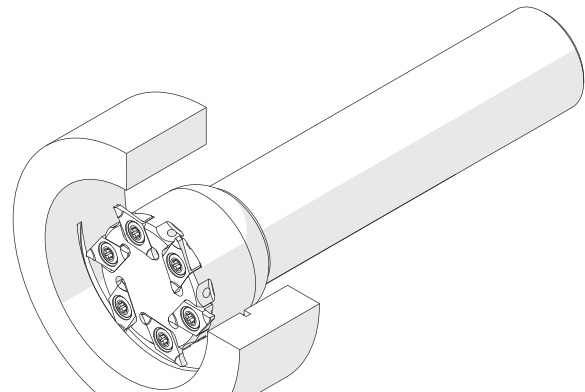
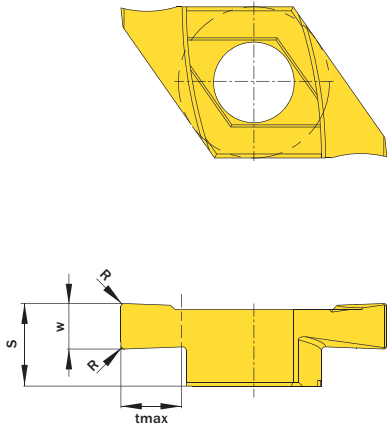


Illustration zeigt beispielhafte Anwendungsmöglichkeit mit ähnlichem Werkzeug.
 Image shows exemplary application possibility with similar tool.

Abbildung zeigt / Drawing shows: MK2.A.0215.02 GR

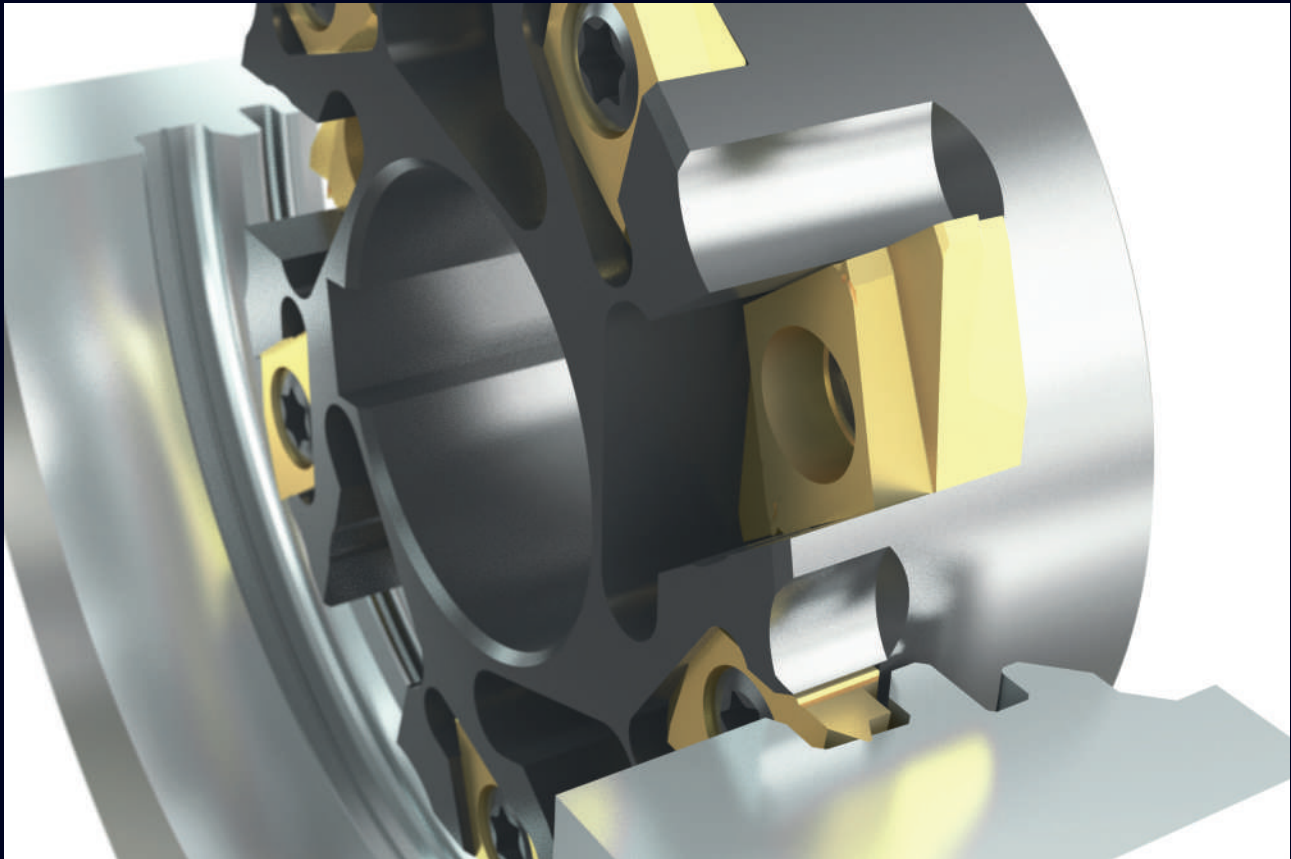
w ^{-0,02}	Nennbreite Nominal width of groove	R	Artikelnummer Part number	Webcode www.simtek.com/webcode	Unsere erste Wahl Our first choice		S	tmax	Anzahl Schneiden Number of cutting edges	Connectcode www.simtek.com/ccode
					P	MKN				
mm	mm	mm			X808	HT42	mm	mm	2	
1,24	1,1	0,1	MK2.A.0110.01 GR	AWØN	X808	HT42	4,1	3,0	2	MK2A.R.4.1
1,44	1,3	0,1	MK2.A.0130.01 GR	AWØP	X808	HT42	4,1	3,0	2	MK2A.R.4.1
1,74	1,6	0,1	MK2.A.0160.01 GR	AWØQ	X808	HT42	4,1	3,0	2	MK2A.R.4.1
1,99	1,85	0,2	MK2.A.0185.02 GR	AXB6	X808	HT42	4,1	3,0	2	MK2A.R.4.1
2,29	2,15	0,2	MK2.A.0215.02 GR	AWØS	X808	HT42	4,1	3,0	2	MK2A.R.4.1
2,79	2,65	0,2	MK2.A.0265.02 GR	AWØT	X808	HT42	4,1	3,0	2	MK2A.R.4.1
3,29	3,15	0,2	MK2.A.0315.02 GR	AWØU	X808	HT42	4,1	3,0	2	MK2A.R.4.1

Bestellbeispiel // Order example: **MK2.A.0265.02 GR X808** (R = Rechte Ausführung // Right hand version, X808 = Schneidstoff // Grade)

simmill AX
simmill PMX
simmill PX
simmill SX
simmill UX
simmill VX
simmill H2
simmill K2
simmill MX
simmill OS
Index

Individualwerkzeuge // Customized tools

Kundenindividuelle Werkzeuglösungen Customer-specific tooling solutions



*Perfekt aufeinander abgestimmtes Doppelfräs-
werkzeug mit unterschiedlich breiten Schneidwerk-
zeugen sowie mit präzisiertem Rund- und Planlauf dank
engster Toleranzen. Dank Schneidbreiten bis zu 17,4
mm und einer kompakten Bauform können mit sim-
mill KX vielfältigste Fräsbearbeitungen innen und
außen mit hoher Zähnezahl durchgeführt werden.*

SIMTEK Individualwerkzeuge bieten unzählige Vorteile! Neben unserem Anspruch, jeweils die qualitativ bestmögliche Werkzeuglösung für Ihre Anwendung anzubieten, ist es auch unser Bestreben Ihnen durch ein SIMTEK Individualwerkzeug den größtmöglichen wirtschaftlichen Nutzen zu liefern! Tausende, aktuell erfolgreich eingesetzte Individualwerkzeuge bestätigen dies!

Kontaktieren Sie uns und lassen auch Sie sich von den Vorteilen mit SIMTEK Individualwerkzeugen überzeugen!

*Machining time is reduced thanks to a perfectly
coordinated double milling tool. Precise radial
and axial runout is ensured by tightest tolerances.
Thanks to cutting edge widths of up to 17,4
mm and a compact design, simmill KX can be used for a wide
variety of internal and external milling applications
with a high number of teeth.*

SIMTEK individual tools offer countless advantages! In addition to our goal to offer the qualitatively best possible tooling solution for your application, we also aspire to provide you with the greatest possible economic benefit from a customized SIMTEK tool! Thousands of currently successfully used SIMTEK individual tools confirm this!

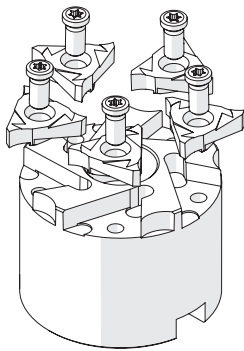
Contact us and convince yourself of the advantages of SIMTEK individual tools!

simmillKX
SIMTEK milling tools type KX

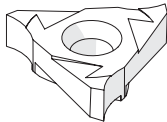
Info

Das Werkzeugsystem simmill MX The Tool System simmill MX

- + System bestehend aus Scheibenfräser,
Messerkopf oder Schafffräser
System of milling cutter shank,
milling cutter or disc milling cutter



und Wendschneidplatte mit 3 Schneiden
and three edged indexable milling insert



- + Für höchste Anforderungen
an Präzision und Stabilität
High precision and stability
- + Für Bohrungen ab \varnothing 39,0 mm
For bores as of \varnothing 39,0 mm
- + Trägerwerkzeuge mit bis zu 20 Plattensitzen
Toolholder with up to 20 insert seats

simmillMX
SIMTEK milling tools type MX



simmill AX

simmill PMX

simmill PX

simmill SX

simmill UX

simmill VX

simmill H2

simmill K2

simmill MX

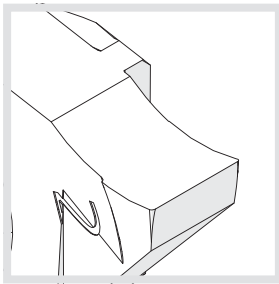
simmill OS

Index

611

Fräuserschäfte, Messerköpfe und Scheibenfräser ab Seite 613
 Milling cutter shanks, milling cutters and disc milling cutters as of page 613

Sicherungsringnuten
 Circlip ring grooves

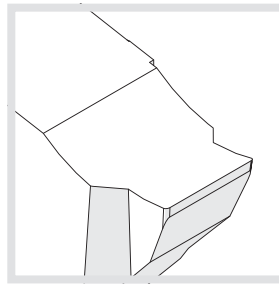


619

Ab Seite... // As of page...

Sicherungsringnuten mit
 Nutaußenkantenfasung

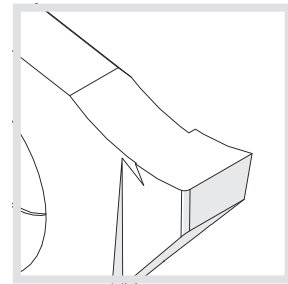
Circlip ring grooves with
 chamfering



620

Auf Seite... // On page...

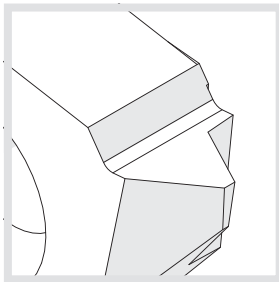
Nutfräsen allgemein
 Groove milling



627

Auf Seite... // On page...

Gewindefräsen
 Thread milling



622

Ab Seite... // As of page...

S./P. Verfügbare Gewindeprofile // Available thread profiles

- 622 Metrisches ISO-Gewinde, innen, Teilprofil
Metric ISO-thread, external, partial profile
- 623 Metrisches ISO-Gewinde, außen, Vollprofil
Metric ISO-thread, external, full profile
- 624 Metrisches ISO-Gewinde, innen, Vollprofil
Metric ISO-thread, internal, full profile
- 625 UN-Gewinde, außen, Vollprofil
UN-thread, external, full profile
- 626 UN-Gewinde, innen, Vollprofil
UN-thread, internal, full profile

Fräserschaft (DIN1835 - B25)

Weldon-Aufnahme nach DIN 1835 - B25.

Milling Cutter Shank (DIN1835 - B25)

Weldon fixation according to DIN 1835 - B25.

Anzugsmoment (Schraube) // Tightening torque (screw)

"M M5x13 T20R": 6,0 Nm
"M M5x15 T20R": 6,0 Nm

Bitte Hinweise im Anhang beachten // Please read add. notes

ALL (Seite/Page 645)



Legende
Legend **650**



Scan
QR-Code

Oder besuchen Sie // Or Visit
www.simtek.info/cp/433

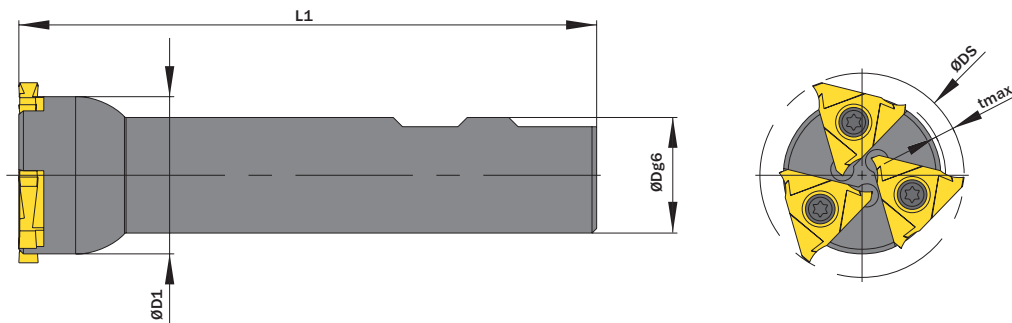


Abbildung zeigt / Drawing shows: M80.2544.03

ØDg6 mm	ØDS mm	Anzahl Plattensitze Number of insert seats	Artikelnummer Part number	Webcode www.simtek.com/webcode	Mit Kühlmittelzufuhr With through coolant supply	ØD1 mm	L1 mm	tmax mm	Schraube Screw	Schraubenschlüssel Screw driver	Connectcode www.simtek.com/code
▼ ØDS = 39,0 mm											
25,0	39,0	2	M80.2539.02	AN3U	Nein / No	32,0	125,0	3,0	M M5x13 T20R	T20R	M14.R.6.0
25,0	39,0	2	M80.2539.02.07	AW02	Nein / No	32,0	125,0	3,0	M M5x15 T20R	T20R	M14.R.7.0
25,0	39,0	2	M80.2539.02.IC	AXE0	Ja / Yes	32,0	125,0	3,0	M M5x13 T20R	T20R	M14.R.6.0
▼ ØDS = 44,0 mm											
25,4	44,0	3	M80.1044.03.IC	A4UZ	Ja / Yes	34,0	125,0	4,0	M M5x13 T20R	T20R	M14.R.6.0
25,0	44,0	3	M80.2544.03	AEPQ	Nein / No	34,0	125,0	4,0	M M5x13 T20R	T20R	M14.R.6.0
25,0	44,0	3	M80.2544.03.07	AW03	Nein / No	34,0	125,0	4,0	M M5x15 T20R	T20R	M14.R.7.0
25,0	44,0	3	M80.2544.03.IC	AXEZ	Ja / Yes	34,0	125,0	4,0	M M5x13 T20R	T20R	M14.R.6.0

Bestellbeispiel // Order example: **M80.2544.03**

simmill AX

simmill PMX

simmill PX

simmill SX

simmill UX

simmill VX

simmill H2

simmill K2

simmill MX

simmill OS

Index

Messerkopf

Fräserdorn-Aufnahme.

Milling Cutter

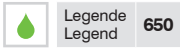
Milling arbor fixation.

Anzugsmoment (Schraube) // Tightening torque (screw)

"M M5x13 T20R": 6,0 Nm
"M M5x15 T20R": 6,0 Nm

Bitte Hinweise im Anhang beachten // Please read add. notes

ALL (Seite/Page 645)



Scan QR-Code

Oder besuchen Sie // Or Visit www.simtek.info/cp/434

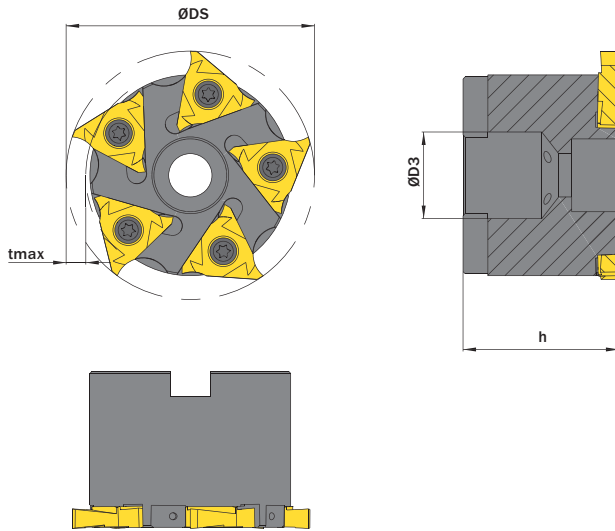
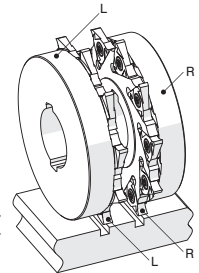


Abbildung zeigt / Drawing shows: M80.0063.05.IC R

Abbildung zu Illustrationszwecken "Rechte und Linke Werkzeuge"
Image for illustration purpose of "Right and left hand tools"



ØDS	Anzahl Plattensitze Number of insert seats	Artikelnummer Part number	Webcode www.simtek.com/webcode	Mit Kühlmittelzufuhr With through coolant supply	ØD3	h	tmax	Schraube Screw	Schraubenschlüssel Screw driver	Connectcode www.simtek.com/ccode
mm					mm	mm	mm			
▼ ØDS = 63,0 mm										
63,0	5	M80.0063.05 R/L	R AHQX L AAKS	Nein / No	22,0	40,0	5,0	M M5x13 T20R	T20R	R M14.R.6.0 L M14.L.6.0
63,0	5	M80.0063.05.07 R/L	R AW0W L AW0V	Nein / No	22,0	40,0	5,0	M M5x15 T20R	T20R	R M14.R.7.0 L M14.L.7.0
63,0	5	M80.0063.05.07.IC R/L	R AW0Y L AW0X	Ja / Yes	22,0	40,0	5,0	M M5x15 T20R	T20R	R M14.R.7.0 L M14.L.7.0
63,0	5	M80.0063.05.IC R/L	R AUGS L AVEH	Ja / Yes	22,0	40,0	5,0	M M5x13 T20R	T20R	R M14.R.6.0 L M14.L.6.0
63,0	5	M80.2480.05 R/L	R AB23 L AW4F	Nein / No	19,05	40,0	5,0	M M5x13 T20R	T20R	R M14.R.6.0 L M14.L.6.0
63,0	5	M80.2480.05.07 R/L	R AW01 L AW4G	Nein / No	19,05	40,0	5,0	M M5x15 T20R	T20R	R M14.R.7.0 L M14.L.7.0
▼ ØDS = 80,0 mm										
80,0	8	M80.0080.08 R/L	R ADWY L AGDJ	Nein / No	27,0	32,0	5,0	M M5x13 T20R	T20R	R M14.R.6.0 L M14.L.6.0
80,0	8	M80.0080.08.07 R/L	R AW00 L AW0Z	Nein / No	27,0	32,0	5,0	M M5x15 T20R	T20R	R M14.R.7.0 L M14.L.7.0

Bestellbeispiel // Order example: M80.0063.05 R (R = Rechte Ausführung // Right hand version)

SIMTEK Fräserschaft nach ISO 26623

SIMTEK Trägerwerkzeug mit Polygonschaft nach ISO 26623.

SIMTEK Milling Cutter with Polygon Shank

SIMTEK toolholder with polygon shank according to ISO 26623.

Anzugsmoment (Schraube) // Tightening torque (screw)

"M M5x13 T20R": 6,0 Nm
"M M5x15 T20R": 6,0 Nm

Bitte Hinweise im Anhang beachten // Please read add. notes

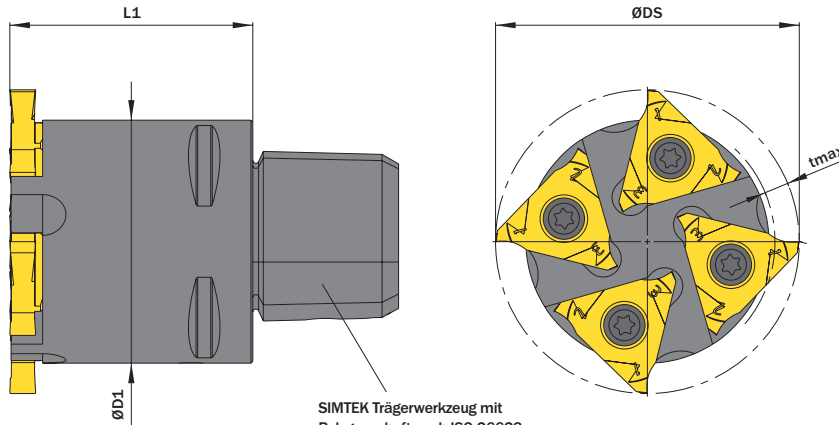
ALL (Seite/Page 645)



Legende
Legend **650**



Scan
QR-Code Oder besuchen Sie // Or Visit
www.simtek.info/cp/435



SIMTEK Trägerwerkzeug mit Polygonschaft nach ISO 26623
SIMTEK toolholder with polygon shank according to ISO 26623

Abbildung zeigt / Drawing shows: M80.C450.40.04

Polgonschaftgröße Polygon shank size	ØDS mm	L1 mm	Anzahl Plattensitze Number of insert seats	Artikelnummer Part number	Webcode www.simtek.com/webcode	Mit Kühlmittelzufuhr With through coolant supply	ØD1 mm	tmax mm	Schraube Screw	Schraubenschlüssel Screw driver	Connectcode www.simtek.com/code	
▼ ØDS = 44,0 mm												
C3	44,0	60,0	3	M80.C344.60.03	AKV4	Nein / No	34,0	4,0	M M5x13 T20R	T20R	M14.R.6.0	upd
C3	44,0	60,0	3	M80.C344.60.03.07	AW04	Nein / No	34,0	4,0	M M5x15 T20R	T20R	M14.R.7.0	upd
C3	44,0	60,0	3	M80.C344.60.03.07.IC	AYH4	Ja / Yes	34,0	4,0	M M5x15 T20R	T20R	M14.R.7.0	upd
C3	44,0	60,0	3	M80.C344.60.03.IC	AYH3	Ja / Yes	34,0	4,0	M M5x13 T20R	T20R	M14.R.6.0	upd
▼ ØDS = 50,0 mm												
C4	50,0	40,0	4	M80.C450.40.04	AD5D	Nein / No	40,0	4,0	M M5x13 T20R	T20R	M14.R.6.0	upd
C4	50,0	40,0	4	M80.C450.40.04.07	AW05	Nein / No	40,0	4,0	M M5x15 T20R	T20R	M14.R.7.0	upd
C4	50,0	40,0	4	M80.C450.40.04.07.IC	AYH6	Ja / Yes	40,0	4,0	M M5x15 T20R	T20R	M14.R.7.0	upd
C4	50,0	40,0	4	M80.C450.40.04.IC	AYH5	Ja / Yes	40,0	4,0	M M5x13 T20R	T20R	M14.R.6.0	upd
▼ ØDS = 63,0 mm												
C5	63,0	40,0	5	M80.C563.40.05	AHED	Nein / No	50,0	5,0	M M5x13 T20R	T20R	M14.R.6.0	upd
C5	63,0	40,0	5	M80.C563.40.05.07	AW06	Nein / No	50,0	5,0	M M5x15 T20R	T20R	M14.R.7.0	upd
C5	63,0	40,0	5	M80.C563.40.05.07.IC	AYJA	Ja / Yes	50,0	5,0	M M5x15 T20R	T20R	M14.R.7.0	upd
C5	63,0	40,0	5	M80.C563.40.05.IC	AYH9	Ja / Yes	50,0	5,0	M M5x13 T20R	T20R	M14.R.6.0	upd
▼ ØDS = 75,0 mm												
C6	75,0	50,0	7	M80.C675.50.07	ASAC	Nein / No	63,0	5,0	M M5x13 T20R	T20R	M14.R.6.0	upd
C6	75,0	50,0	7	M80.C675.50.07.07	AW07	Nein / No	63,0	5,0	M M5x15 T20R	T20R	M14.R.7.0	upd
C6	75,0	50,0	7	M80.C675.50.07.07.IC	AYH8	Ja / Yes	63,0	5,0	M M5x15 T20R	T20R	M14.R.7.0	upd
C6	75,0	50,0	7	M80.C675.50.07.IC	AYH7	Ja / Yes	63,0	5,0	M M5x13 T20R	T20R	M14.R.6.0	upd

Bestellbeispiel // Order example: **M80.C450.40.04**

simmill AX
simmill PMX
simmill PX
simmill SX
simmill UX
simmill VX
simmill H2
simmill K2
simmill MX
simmill OS
Index

Scheibenfräser

Aufnahme mit Keilnut.

Disc Milling Cutter

Bore with keyway.

Anzugsmoment (Schraube) // Tightening torque (screw)

6,0 Nm

Bitte Hinweise im Anhang beachten // Please read add. notes

ALL (Seite/Page 645)



Legende
Legend **650**



Scan
QR-Code

Oder besuchen Sie // Or Visit
www.simtek.info/cp/436

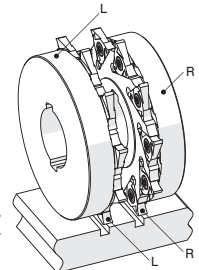
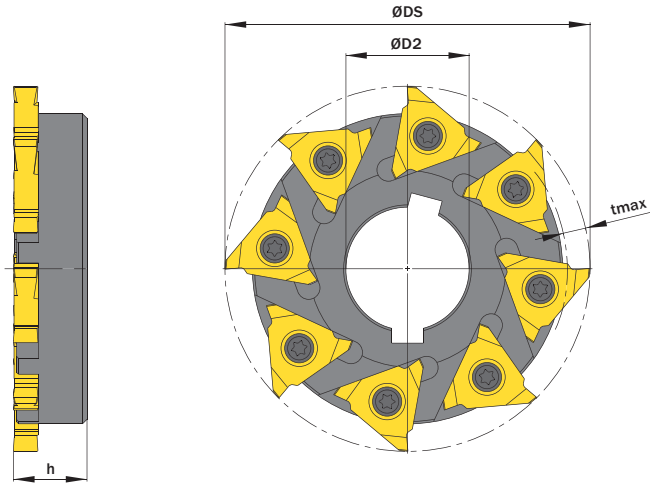


Abbildung zu Illustrationszwecken "Rechte und Linke Werkzeuge"
Image for illustration purpose of "Right and left hand tools"

Abbildung zeigt / Drawing shows: M81.0080.08 R

ØDS	Anzahl Plattensitze Number of insert seats	Artikelnummer Part number	Webcode www.simtek.com/webcode	ØD2	h	tmax	Schraube Screw	Schraubenschlüssel Screw driver	Connectcode www.simtek.com/code	
				mm	mm	mm			R	L
63,0	5	M81.0063.05 R/L	R AC39 L AMS2	22,0	14,0	5,0	MM5x13 T20R	T20R	R M14.R.6.0	L M14.L.6.0
80,0	8	M81.0080.08 R/L	R AJCW L ABK4	27,0	16,0	5,0	MM5x13 T20R	T20R	R M14.R.6.0	L M14.L.6.0
100,0	10	M81.0100.10 R/L	R AB7G L AFKF	32,0	20,0	5,0	MM5x13 T20R	T20R	R M14.R.6.0	L M14.L.6.0

Bestellbeispiel // Order example: **M81.0100.10 R** (R = Rechte Ausführung // Right hand version)

Trennfräser

Aufnahme mit Keilnut.

Slotting Cutter

Bore with keyway.

Anzugsmoment (Schraube) // Tightening torque (screw)

- "M M5x0,5x5 T15F": 6,0 Nm
- "M M5x10,7 T20R": 7,0 Nm
- "M M5x7,5 T20F": 7,0 Nm
- "M M5x9 T20F": 7,0 Nm

Bitte Hinweise im Anhang beachten // Please read add. notes

ALL (Seite/Page 645)



TW
ST

Legende
Legend **650**



Scan
QR-Code

Oder besuchen Sie // Or Visit
www.simtek.info/cp/1128

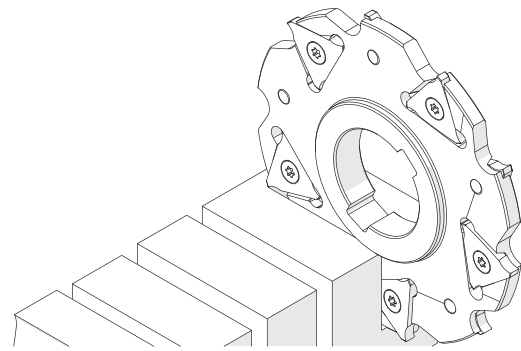
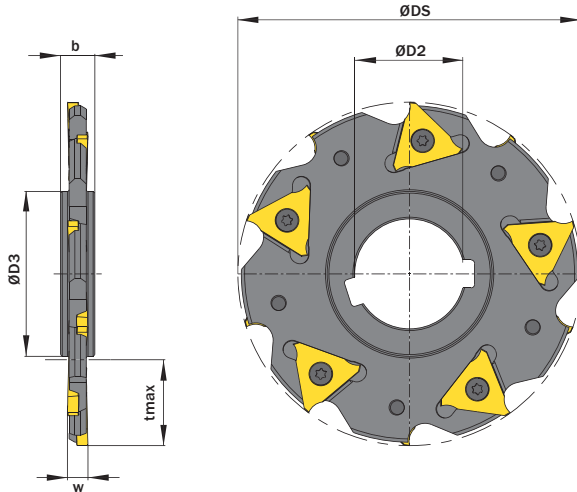


Illustration zeigt beispielhafte Anwendungsmöglichkeit mit ähnlichem Werkzeug.
Image shows exemplary application possibility with similar tool.

Abbildung zeigt / Drawing shows: MM4.82.0100.32.06

ØDS	ØD2	w ±0,04	Artikelnummer Part number	Webcode www.simtek.com/webcode	Anzahl Plattensitze Number of insert seats	b	ØD3	tmax	Schraube Screw	Schraubenschlüssel Screw driver	Connectcode www.simtek.com/code	
mm	mm	mm				mm	mm	mm				
▼ ØDS = 63,0 mm												
63,0	22,0	6,0	MM4.82.0063.22.06	AZP2	2xR + 2xL	10,0	34,0	14,0	M M5x0,5x5 T15F	T15F	MM4.82.3.2	upd
▼ ØDS = 80,0 mm												
80,0	27,0	6,0	MM4.82.0080.27.06	AYJ1	4xR + 4xL	10,0	41,0	19,0	M M5x0,5x5 T15F	T15F	MM4.82.3.2	upd
80,0	27,0	8,0	MM4.82.0080.27.08	AYJ2	4xR + 4xL	12,0	41,0	19,0	M M5x7,5 T20F	T20R	MM4.82.4.3	upd
80,0	27,0	10,0	MM4.82.0080.27.10	AYJ3	4xR + 4xL	12,0	41,0	19,0	M M5x9 T20F	T20R	MM4.82.5.4	upd
▼ ØDS = 100,0 mm												
100,0	32,0	6,0	MM4.82.0100.32.06	AYJ5	5xR + 5xL	10,0	47,0	26,0	M M5x0,5x5 T15F	T15F	MM4.82.3.2	upd
100,0	32,0	8,0	MM4.82.0100.32.08	AYJ6	5xR + 5xL	12,0	47,0	26,0	M M5x7,5 T20F	T20R	MM4.82.4.3	upd
100,0	32,0	10,0	MM4.82.0100.32.10	AYJ7	5xR + 5xL	12,0	47,0	26,0	M M5x9 T20F	T20R	MM4.82.5.4	upd
▼ ØDS = 125,0 mm												
125,0	40,0	6,0	MM4.82.0125.40.06	AYJ9	6xR + 6xL	10,0	55,0	34,5	M M5x0,5x5 T15F	T15F	MM4.82.3.2	upd
125,0	40,0	8,0	MM4.82.0125.40.08	AYKA	6xR + 6xL	12,0	55,0	34,5	M M5x7,5 T20F	T20R	MM4.82.4.3	upd
125,0	40,0	10,0	MM4.82.0125.40.10	AYKB	6xR + 6xL	14,0	55,0	34,5	M M5x9 T20F	T20R	MM4.82.5.4	upd
125,0	40,0	12,0	MM4.82.0125.40.12	AYKC	6xR + 6xL	14,0	55,0	34,5	M M5x10,7 T20R	T20R	MM4.82.6.5	upd
▼ ØDS = 160,0 mm												
160,0	40,0	6,0	MM4.82.0160.40.06	AYKD	8xR + 8xL	10,0	55,0	50,0	M M5x0,5x5 T15F	T15F	MM4.82.3.2	upd
160,0	40,0	8,0	MM4.82.0160.40.08	AYKE	8xR + 8xL	12,0	55,0	50,0	M M5x7,5 T20F	T20R	MM4.82.4.3	upd
160,0	40,0	10,0	MM4.82.0160.40.10	AYDV	8xR + 8xL	14,0	55,0	50,0	M M5x9 T20F	T20R	MM4.82.5.4	upd
160,0	40,0	12,0	MM4.82.0160.40.12	AYKF	8xR + 8xL	14,0	55,0	50,0	M M5x10,7 T20R	T20R	MM4.82.6.5	upd
▼ ØDS = 200,0 mm												
200,0	50,0	6,0	MM4.82.0200.50.06	AYKG	10xR + 10xL	10,0	69,0	65,0	M M5x0,5x5 T15F	T15F	MM4.82.3.2	upd

Bestellbeispiel // Order example: **MM4.82.0080.27.06**

simmill AX
simmill PMX
simmill PX
simmill SX
simmill UX
simmill VX
simmill H2
simmill K2
simmill MX
simmill OS
Index

Trennfräser

Fräserdorn-Aufnahme.

Slotting Cutter

Milling arbor fixation.

Anzugsmoment (Schraube) // Tightening torque (screw)

“M M5x0,5x5 T15F”: 6,0 Nm
 “M M5x7,5 T20R”: 6,0 Nm
 “M M5x9 T20R”: 6,0 Nm

Bitte Hinweise im Anhang beachten // Please read add. notes

ALL (Seite/Page 645)



Legende
 Legend **650**



Oder besuchen Sie // Or Visit
www.simtek.info/cp/1129

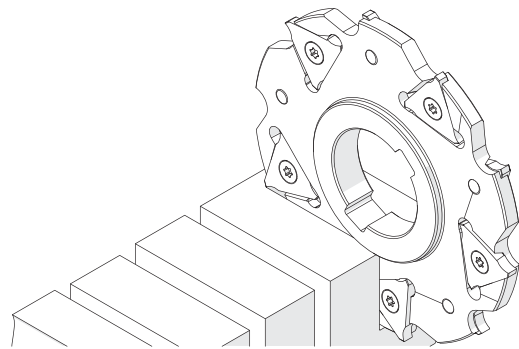
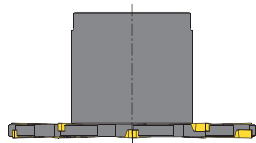
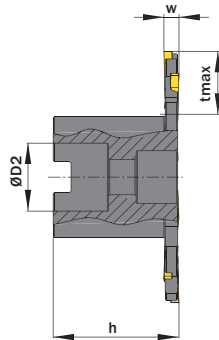
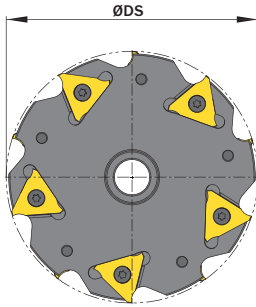


Illustration zeigt beispielhafte Anwendungsmöglichkeit mit ähnlichem Werkzeug.
 Image shows exemplary application possibility with similar tool.

Abbildung zeigt / Drawing shows: MM4.83.0100.27.06 R

ØDS	ØD2	w ±0,04	Artikelnummer Part number	Webcode www.simtek.com/webcode	Anzahl Plattensitze Number of insert seats	h	tmax	Schraube Screw	Schraubenschlüssel Screw driver	Connectcode www.simtek.com/ccode
mm	mm	mm				mm	mm			
100,0	27,0	6,0	MM4.83.0100.27.06 R	AYKH	5xR + 5xL	50,0	25,0	M M5x0,5x5 T15F	T15F	MM4.82.3.2
100,0	27,0	8,0	MM4.83.0100.27.08 R	AYKJ	5xR + 5xL	50,0	25,0	M M5x7,5 T20R	T20R	MM4.82.4.3
100,0	27,0	10,0	MM4.83.0100.27.10 R	AYKK	5xR + 5xL	50,0	25,0	M M5x9 T20R	T20R	MM4.82.5.4

Bestellbeispiel // Order example: **MM4.83.0100.27.10 R** (R = Rechte Ausführung // Right hand version)

Fräsen von Sicherungsringnuten

Fräsen von Sicherungsringnuten. Geeignet für alle Materialien.

Circlip Ring Groove Milling

Circlip ring groove milling. For use in all materials.

Schnittwerte (Start) // Cutting parameters (start)		
fzm 0,04 mm	hmax 0,05 mm	Vc Seite/Page 638

Passende Klemmhalter auf Seite // Suitable toolholders on page
613, 614, 615, 616

Bitte Hinweise im Anhang beachten // Please read add. notes
ALL (Seite/Page 645)

SP

HM

R

Scan
QR-Code

Legende
Legend **650**

Oder besuchen Sie // Or Visit
www.simtek.info/cp/438

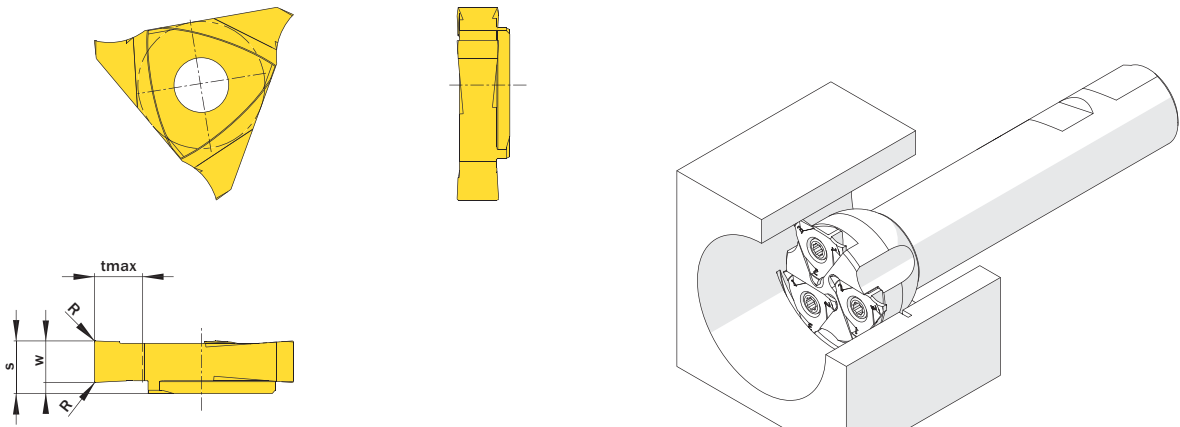


Illustration zeigt beispielhafte Anwendungsmöglichkeit mit ähnlichem Werkzeug.
Image shows exemplary application possibility with similar tool.

Abbildung zeigt / Drawing shows: M14.0415.02 GR

w ^{-0,02} mm	Nennbreite Nominal width of groove mm	R mm	Artikelnummer Part number	Webcode www.simtek.com/webcode	Unsere erste Wahl Our first choice				S mm	tmax mm	Anzahl Schneiden Number of cutting edges	Connectcode www.simtek.com/code	
					P	M	K	S				R	L
1,17	-	0,1	M14.0117.01 GR/L	R AMF9 L AW4J	X800	GT42	5,4	5,0	3	R M14.R.6.0 L M14.L.6.0	inch	upd	
1,44	1,3	0,1	M14.0130.01 GR/L	R AMMX L AKWB	X800	GT42	5,4	5,0	3	R M14.R.6.0 L M14.L.6.0	inch	upd	
1,57	-	0,1	M14.0157.01 GR/L	R AN5A L AW4K	X800	GT42	5,4	5,0	3	R M14.R.6.0 L M14.L.6.0	inch	upd	
1,74	1,6	0,1	M14.0160.01 GR/L	R AJE8 L ANFM	X800	GT42	5,4	5,0	3	R M14.R.6.0 L M14.L.6.0	inch	upd	
1,99	1,85	0,2	M14.0185.02 GR/L	R AMGV L ABUJ	X800	GT42	5,4	5,0	3	R M14.R.6.0 L M14.L.6.0	inch	upd	
2,0	-	0,2	M14.0200.02 GR/L	R AYQ8 L AYQ9	X800	GT42	5,4	5,0	3	R M14.R.6.0 L M14.L.6.0	inch	upd	
2,29	2,15	0,2	M14.0215.02 GR/L	R ADKS L ANZX	X800	GT42	5,4	5,0	3	R M14.R.6.0 L M14.L.6.0	inch	upd	
2,39	-	0,2	M14.0239.02 GR/L	R AJNN L AW4M	X800	GT42	5,4	5,0	3	R M14.R.6.0 L M14.L.6.0	inch	upd	
2,5	-	0,2	M14.0250.02 GR/L	R AYSB L AYSA	X800	GT42	5,4	5,0	3	R M14.R.6.0 L M14.L.6.0	inch	upd	
2,79	2,65	0,2	M14.0265.02 GR/L	R AENW L ANYU	X800	GT42	5,4	5,0	3	R M14.R.6.0 L M14.L.6.0	inch	upd	
3,0	-	0,2	M14.0300.02 GR/L	R AYSC L AYSD	X800	GT42	5,4	5,0	3	R M14.R.6.0 L M14.L.6.0	inch	upd	
3,29	3,15	0,2	M14.0315.02 GR/L	R AA0V L AEJW	X800	GT42	5,4	5,0	3	R M14.R.6.0 L M14.L.6.0	inch	upd	
3,18	-	0,2	M14.0318.02 GR/L	R ANFA L AW4N	X800	GT42	5,4	5,0	3	R M14.R.6.0 L M14.L.6.0	inch	upd	
3,5	-	0,2	M14.0350.02 GR/L	R AYSF L AYSE	X800	GT42	5,4	5,0	3	R M14.R.6.0 L M14.L.6.0	inch	upd	
4,0	-	0,2	M14.0400.02 GR/L	R AGDU L AW4P	X800	GT42	5,4	5,0	3	R M14.R.6.0 L M14.L.6.0	inch	upd	
4,29	4,15	0,2	M14.0415.02 GR/L	R APFY L AJG2	X800	GT42	5,4	5,0	3	R M14.R.6.0 L M14.L.6.0	inch	upd	
4,37	-	0,2	M14.0437.02 GR/L	R AGN0 L AW4H	X800	GT42	5,4	5,0	3	R M14.R.6.0 L M14.L.6.0	inch	upd	
4,75	-	0,2	M14.0475.02 GR/L	R AKXF L AW4Q	X800	GT42	5,4	5,0	3	R M14.R.6.0 L M14.L.6.0	inch	upd	
5,0	-	0,2	M14.0500.02 GR	A26Z	X800	GT42	5,4	5,0	3	M14.R.6.0	new	upd	
5,29	5,15	0,2	M14.0515.02 GR/L	R ADWD L AGAK	X800	GT42	5,4	5,0	3	R M14.R.6.0 L M14.L.6.0	inch	upd	

Bestellbeispiel // Order example: M14.0215.02 GR X800 (R = Rechte Ausführung // Right hand version, X800 = Schneidstoff // Grade)

Fräsen von Sicherungsringnuten mit Fassung

Fräsen von Sicherungsringnuten mit Nutaußenkantenfasung. Geeignet für alle Materialien.

Circlip Ring Groove Milling with chamfering

Circlip ring groove milling with chamfering. For use in all materials.

Schnittwerte (Start) // Cutting parameters (start)		
fzm 0,04 mm	hmax 0,05 mm	Vc Seite/Page 638

Passende Klemmhalter auf Seite // Suitable toolholders on page
613, 614, 615, 616

Bitte Hinweise im Anhang beachten // Please read add. notes
ALL (Seite/Page 645)

SP

HM

R

Legende
Legend **650**

Scan
QR-Code

Oder besuchen Sie // Or Visit
www.simtek.info/cp/440

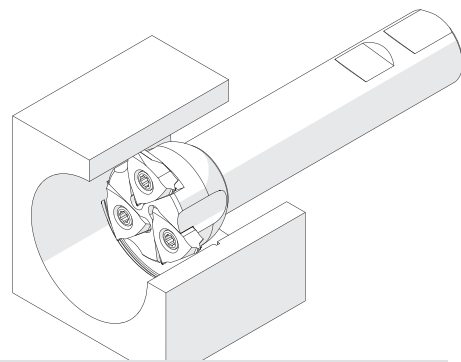
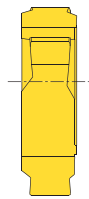
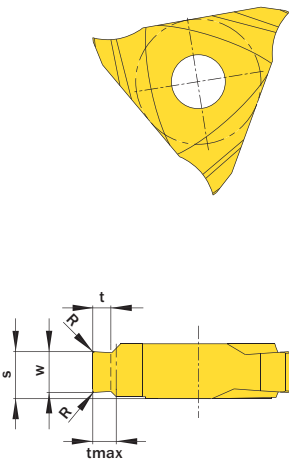


Illustration zeigt beispielhafte Anwendungsmöglichkeit mit ähnlichem Werkzeug.
Image shows exemplary application possibility with similar tool.

Abbildung zeigt / Drawing shows: M14.4120.54 FR

Nennbreite Nominal width of groove	tmax	Artikelnummer Part number	Webcode www.simtek.com/webcode	Unsere erste Wahl Our first choice		R	S	t	w ^{-0,02}	Anzahl Schneiden Number of cutting edges	Connectcode www.simtek.com/code	
				P	M						K	N
1,1	0,5	M14.1105.54 FR/L	R AJ5S L AMX4	X800	GT42	0,1	4,4	0,49	1,24	3	R M14.R.6.0	L M14.L.6.0
1,3	0,7	M14.1307.54 FR/L	R AN4Y L ABTB	X800	GT42	0,1	4,5	0,67	1,44	3	R M14.R.6.0	L M14.L.6.0
1,3	0,85	M14.1308.54 FR/L	R AHBN L AMØJ	X800	GT42	0,1	4,5	0,83	1,44	3	R M14.R.6.0	L M14.L.6.0
1,6	0,85	M14.1609.54 FR/L	R ABX1 L AJWH	X800	GT42	0,15	4,4	0,83	1,74	3	R M14.R.6.0	L M14.L.6.0
1,6	1,0	M14.1610.54 FR/L	R AKFG L AGZK	X800	GT42	0,15	4,4	0,97	1,74	3	R M14.R.6.0	L M14.L.6.0
1,85	1,25	M14.1812.54 FR/L	R AC89 L AAGW	X800	GT42	0,15	4,5	1,23	1,99	3	R M14.R.6.0	L M14.L.6.0
2,15	1,5	M14.2115.54 FR/L	R AMBF L AHMT	X800	GT42	0,15	4,7	1,47	2,29	3	R M14.R.6.0	L M14.L.6.0
2,65	1,5	M14.2616.54 FR/L	R ACAP L AFDE	X800	GT42	0,15	4,4	1,47	2,79	3	R M14.R.6.0	L M14.L.6.0
2,65	1,75	M14.2617.54 FR/L	R AFD5 L AGYX	X800	GT42	0,15	4,4	1,72	2,79	3	R M14.R.6.0	L M14.L.6.0
3,15	1,75	M14.3118.54 FR/L	R AF4S L APH2	X800	GT42	0,15	4,7	1,72	3,29	3	R M14.R.6.0	L M14.L.6.0
4,15	2,0	M14.4120.54 FR/L	R AKFU L ABZH	X800	GT42	0,15	4,9	1,97	4,29	3	R M14.R.6.0	L M14.L.6.0
4,15	2,5	M14.4125.54 FR/L	R AAXY L AC9D	X800	GT42	0,15	4,9	2,47	4,29	3	R M14.R.6.0	L M14.L.6.0
5,15	3,0	M14.5130.61 FR/L	R ABXB L ANC8	X800	GT42	0,15	5,8	2,97	5,29	3	R M14.R.6.0	L M14.L.6.0

Bestellbeispiel // Order example: **M14.2617.54 FR X800** (R = Rechte Ausführung // Right hand version, X800 = Schneidstoff // Grade)

Fräsen von Vollradiusnuten

Nutfräsen runder Nutformen.

Full Radius Groove Milling

Full radius groove milling.

Schnittwerte (Start) // Cutting parameters (start)		
fzm 0,04 mm	hmax 0,05 mm	Vc Seite/Page 638

Passende Klemmhalter auf Seite // Suitable toolholders on page
613, 614, 615, 616

Bitte Hinweise im Anhang beachten // Please read add. notes
ALL (Seite/Page 645)

SP

HM

R

Legende
Legend **650**

Scan
QR-Code Oder besuchen Sie // Or Visit
www.simtek.info/cp/984

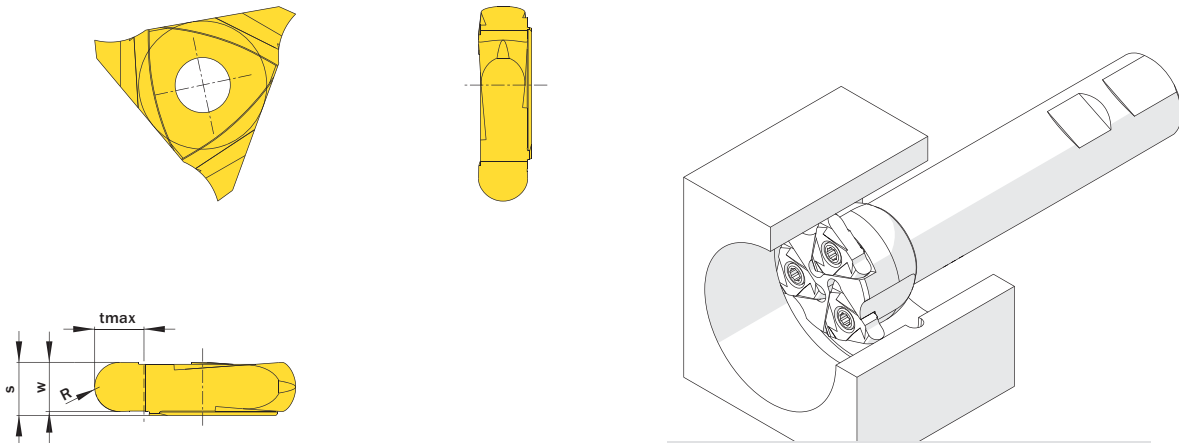


Illustration zeigt beispielhafte Anwendungsmöglichkeit mit ähnlichem Werkzeug.
 Image shows exemplary application possibility with similar tool.

Abbildung zeigt / Drawing shows: M14.0500.250 VR

w	R	Artikelnummer Part number	Webcode www.simtek.com/webcode	Unsere erste Wahl Our first choice	S	tmax	Anzahl Schneiden Number of cutting edges	Connectcode www.simtek.com/code
mm	mm			P M K N S	mm	mm		
2,5	1,25	M14.0250.125 VR	A2UN	X800 G142	5,4	5,0	3	M14.R.6.0
3,0	1,5	M14.0300.150 VR	AP15	X800 G142	5,4	5,0	3	M14.R.6.0
4,0	2,0	M14.0400.200 VR	ABPU	X800 G142	5,4	5,0	3	M14.R.6.0
5,0	2,5	M14.0500.250 VR	AJ3G	X800 G142	5,4	5,0	3	M14.R.6.0

Bestellbeispiel // Order example: **M14.0500.250 VR X800** (R = Rechte Ausführung // Right hand version, X800 = Schneidstoff // Grade)

simmill AX
simmill PMX
simmill PX
simmill SX
simmill UX
simmill VX
simmill H2
simmill K2
simmill MX
simmill OS
Index

Metrisches ISO-Gewindefräsen, Teilprofil, Innen

Ausgelegt als Mehrbereichswerkzeuge. Die angegebene „Steigung (von)“ ist normgerecht. Die „Steigung (bis)“ kann ebenfalls realisiert werden. Vgl. Hinweistexte.

Thread milling, metric ISO-Thread, partial profile, Internal

Multi-purpose milling inserts. The given „Pitch (as of)“ is conforming to standards. The „Pitch (up to)“ is possible too at the expense of conformity. Please read additional notes.

Schnittwerte (Start) // Cutting parameters (start)		
fzm 0,04 mm	hmax 0,05 mm	Vc Seite/Page 638

Passende Klemmhalter auf Seite // Suitable toolholders on page
613, 614, 615, 616

Bitte Hinweise im Anhang beachten // Please read add. notes
ALL (Seite/Page 645), H03 (Seite/Page 647)



SP
HM
R

Legende
Legend **650**

Scan QR-Code Oder besuchen Sie // Or Visit
www.simtek.info/cp/441

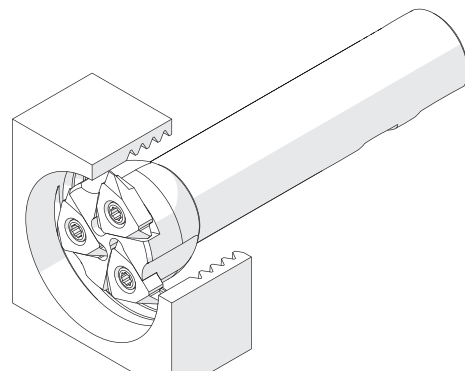
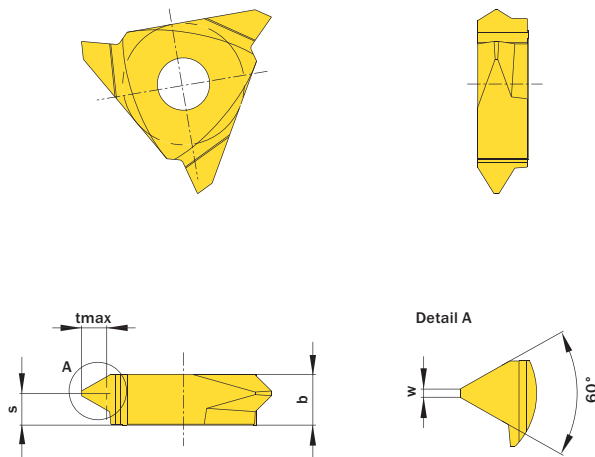


Illustration zeigt beispielhafte Anwendungsmöglichkeit mit ähnlichem Werkzeug.
Image shows exemplary application possibility with similar tool.

Abbildung zeigt / Drawing shows: M14.2445.01 MR

Steigung (von) Pitch (as of)	Steigung (bis) Pitch (up to)	Artikelnummer Part number	Webcode www.simtek.com/webcode	Unsere erste Wahl Our first choice	b	s	w	tmax	Anzahl Schneiden Number of cutting edges	Connectcode www.simtek.com/code
mm	mm			P M K N S	mm	mm	mm	mm		
1,5	1,5	M14.0815.01 MR/L	R AD3Z L AFKH	X800 GT42	5,4	4,6	0,19	0,81	3	R M14.R.6.0 L M14.L.6.0
2,0	2,0	M14.1020.01 MR/L	R AJBD L AFJJ	X800 GT42	5,4	4,4	0,25	1,08	3	R M14.R.6.0 L M14.L.6.0
1,5	3,5	M14.1535.01 MR/L	R AACV L ADSD	X800 GT42	5,4	3,9	0,18	1,89	3	R M14.R.6.0 L M14.L.6.0
3,5	4,0	M14.2140.01 MR/L	R AN7M L AKFW	X800 GT42	5,4	3,7	0,43	2,17	3	R M14.R.6.0 L M14.L.6.0
3,75	4,5	M14.2445.01 MR/L	R ANUB L AA3A	X800 GT42	5,4	3,4	0,47	2,44	3	R M14.R.6.0 L M14.L.6.0
4,0	5,0	M14.2750.01 MR/L	R AKBJ L AGFP	X800 GT42	5,4	3,4	0,5	2,7	3	R M14.R.6.0 L M14.L.6.0
4,5	6,0	M14.3260.01 MR/L	R AJ8M L AGUP	X800 GT42	5,4	3,0	0,56	3,25	3	R M14.R.6.0 L M14.L.6.0
3,5	6,0	M14.4060.01 MR/L	R AMA7 L ACPD	X800 GT42	5,25	2,6	0,44	3,65	3	R M14.R.6.0 L M14.L.6.0

Bestellbeispiel // Order example: **M14.4060.01 MR X800** (R = Rechte Ausführung // Right hand version, X800 = Schneidstoff // Grade)

Bitte beachten Sie die zusätzlichen Hinweise zu den Mehrbereichswerkzeugen im Infobereich rechts oben.
Please read the additional notes mentioned in the information area on the top right corner of this page.

Metrisches ISO-Gewindefräsen, Vollprofil, Außen

Fräsen von metrischen ISO-Gewinden, Vollprofil.

Thread milling, metric ISO-Thread,
External, full profile

Thread milling of metric ISO-thread, full profile.

Schnittwerte (Start) // Cutting parameters (start)		
fzm 0,04 mm	hmax 0,05 mm	Vc Seite/Page 638

Passende Klemmhalter auf Seite // Suitable toolholders on page
613, 614, 615, 616

Bitte Hinweise im Anhang beachten // Please read add. notes
ALL (Seite/Page 645), H06 (Seite/Page 648)

SP
HM **R**

Legende
Legend **650**

Scan
QR-Code

Oder besuchen Sie // Or Visit
www.simtek.info/cp/451

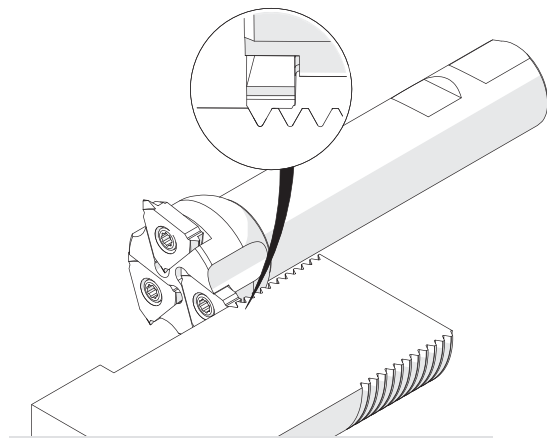
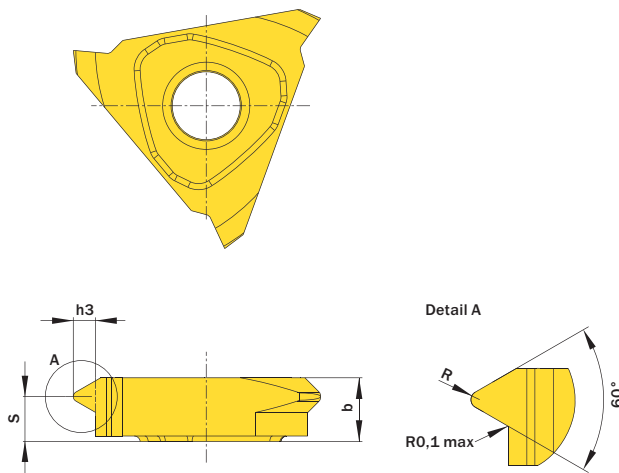


Illustration zeigt beispielhafte Anwendungsmöglichkeit mit ähnlichem Werkzeug.
Image shows exemplary application possibility with similar tool.

Abbildung zeigt / Drawing shows: M14.MT30.02 EM R

Steigung (von) Pitch (as of)	Artikelnummer Part number	Webcode www.simtek.com/webcode	Unsere erste Wahl Our first choice		R	h3	b	S	Anzahl Schneiden Number of cutting edges	Connectcode www.simtek.com/code
			P	MKN						
1.5	M14.MT15.02 EM R	AQ6A	X800	G742	0,22	0,92	5,25	4,4	3	M14.R.6.0
2.0	M14.MT20.02 EM R	AQ6C	X800	G742	0,29	1,23	5,25	4,2	3	M14.R.6.0
2.5	M14.MT25.02 EM R	AT90	X800	G742	0,36	1,53	5,25	3,9	3	M14.R.6.0
3.0	M14.MT30.02 EM R	AQ6E	X800	G742	0,43	1,84	5,25	3,7	3	M14.R.6.0
3.5	M14.MT35.02 EM R	ASZ5	X800	G742	0,52	2,15	5,25	3,5	3	M14.R.6.0
4.0	M14.MT40.02 EM R	AQ6G	X800	G742	0,58	2,45	5,25	3,3	3	M14.R.6.0
4.5	M14.MT45.02 EM R	AS0A	X800	G742	0,65	2,76	5,25	3,1	3	M14.R.6.0
5.0	M14.MT50.02 EM R	AQ6K	X800	G742	0,72	3,06	5,85	3,4	3	M14.R.6.0
5.5	M14.MT55.02 EM R	AS0B	X800	G742	0,78	3,37	7,6	4,8	3	M14.R.7.0
6.0	M14.MT60.02 EM R	AS0C	X800	G742	0,87	3,68	7,6	4,6	3	M14.R.7.0

Bestellbeispiel // Order example: **M14.MT50.02 EM R X800** (R = Rechte Ausführung // Right hand version, X800 = Schneidstoff // Grade)

Mehr Infos zu den **Mehrbereichswerkzeugen** und deren **GewindegröÙeneignung** finden Sie auf Seite 622

More information about the **multi-purpose thread milling tools** and the **thread size suitability** can be found on page 622

Metrisches ISO-Gewindefräsen, Vollprofil, innen

Fräsen von metrischen ISO-Gewinden, Vollprofil.

Thread milling, metric ISO-Thread, internal, full profile

Thread milling of metric ISO-thread, full profile.

Schnittwerte (Start) // Cutting parameters (start)		
fzm 0,04 mm	hmax 0,05 mm	Vc Seite/Page 638

Passende Klemmhalter auf Seite // Suitable toolholders on page
613, 614, 615, 616

Bitte Hinweise im Anhang beachten // Please read add. notes
ALL (Seite/Page 645), H06 (Seite/Page 648)

SP
HM

R

●

Legende
Legend **650**

Scan
QR-Code

Oder besuchen Sie // Or Visit
www.simtek.info/cp/936

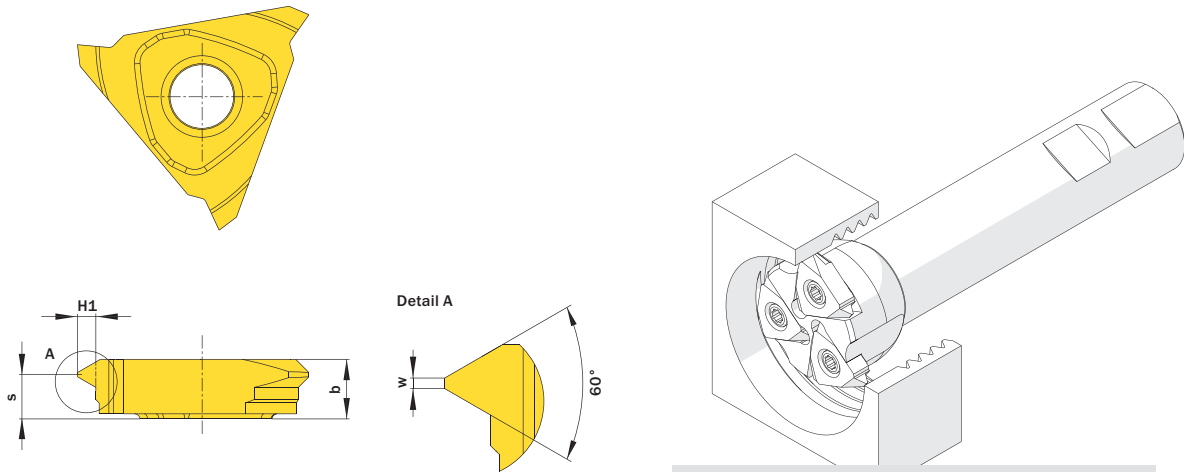


Illustration zeigt beispielhafte Anwendungsmöglichkeit mit ähnlichem Werkzeug.
 Image shows exemplary application possibility with similar tool.

Abbildung zeigt / Drawing shows: M14.MT30.02 IM R

Steigung (von) Pitch (as of)	Artikelnummer Part number	Webcode www.simtek.com/webcode	Unsere erste Wahl Our first choice		H1	b	S	w	Anzahl Schneiden Number of cutting edges	Connectcode www.simtek.com/code
			P	MKN S						
1,5	M14.MT15.02 IM R	AT6J	X800	G742	0,81	5,25	4,4	0,19	3	M14.R.6.0
2,0	M14.MT20.02 IM R	AT6K	X800	G742	1,08	5,25	4,2	0,25	3	M14.R.6.0
3,0	M14.MT30.02 IM R	AT6M	X800	G742	1,62	5,25	3,9	0,38	3	M14.R.6.0
3,5	M14.MT35.02 IM R	AT6N	X800	G742	1,89	5,25	3,7	0,44	3	M14.R.6.0
4,0	M14.MT40.02 IM R	AT6P	X800	G742	2,17	5,35	3,5	0,5	3	M14.R.6.0
4,5	M14.MT45.02 IM R	AT6Q	X800	G742	2,44	5,25	3,3	0,56	3	M14.R.6.0
5,0	M14.MT50.02 IM R	AT6S	X800	G742	2,71	5,85	3,8	0,62	3	M14.R.6.0
5,5	M14.MT55.02 IM R	AT6T	X800	G742	2,98	5,85	3,6	0,69	3	M14.R.6.0
6,0	M14.MT60.02 IM R	AT6U	X800	G742	3,25	7,6	5,2	0,75	3	M14.R.7.0

Bestellbeispiel // Order example: **M14.MT60.02 IM R X800** (R = Rechte Ausführung // Right hand version, X800 = Schneidstoff // Grade)

UN-Gewindefräsen, Vollprofil, Außenbearbeitung

Fräsen von UN-Gewinden, Vollprofil, für Außenbearbeitung.

Thread milling, External applications,
UN Full Profile

Thread milling of UN-threads, full profile, for external application.

Schnittwerte (Start) // Cutting parameters (start)		
fzm 0,04 mm	hmax 0,05 mm	Vc Seite/Page 638

Passende Klemmhalter auf Seite // Suitable toolholders on page
613, 614, 615, 616

Bitte Hinweise im Anhang beachten // Please read add. notes
ALL (Seite/Page 645)

SP
HM

R

Legende
Legend

Scan QR-Code

Oder besuchen Sie // Or Visit
www.simtek.info/cp/875

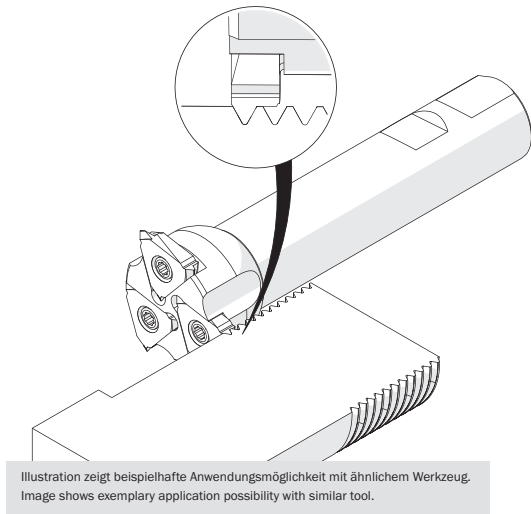
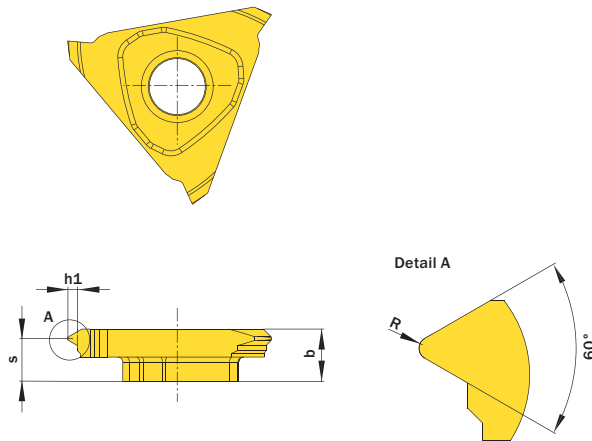


Illustration zeigt beispielhafte Anwendungsmöglichkeit mit ähnlichem Werkzeug.
Image shows exemplary application possibility with similar tool.

Abbildung zeigt / Drawing shows: M14.UN16.02 MR

Gang/Zoll Threads/Inch	Artikelnummer Part number	Webcode www.simtek.com/webcode	Unsere erste Wahl Our first choice		b mm	h1 mm	R mm	S mm	Anzahl Schneiden Number of cutting edges	Connectcode www.simtek.com/code
			PM	MKN						
4	M14.UN04.02 MR	AS0F	X800	G742	7,6	3,9	0,92	4,4	3	M14.R.7.0
6	M14.UN06.02 MR	AS0E	X800	G742	7,6	2,6	0,61	5,3	3	M14.R.7.0
8	M14.UN08.02 MR	AS0D	X800	G742	5,15	1,95	0,46	3,4	3	M14.R.6.0
10	M14.UN10.02 MR	AS1D	X800	G742	5,15	1,56	0,37	3,6	3	M14.R.6.0
11	M14.UN11.02 MR	AS1C	X800	G742	5,15	1,416	0,33	3,9	3	M14.R.6.0
12	M14.UN12.02 MR	AS1B	X800	G742	5,15	1,3	0,3	3,9	3	M14.R.6.0
14	M14.UN14.02 MR	AS1A	X800	G742	5,15	1,11	0,26	4,0	3	M14.R.6.0
16	M14.UN16.02 MR	AS09	X800	G742	5,15	0,974	0,23	4,0	3	M14.R.6.0
18	M14.UN18.02 MR	AS08	X800	G742	5,15	0,87	0,2	4,2	3	M14.R.6.0
20	M14.UN20.02 MR	ASZ8	X800	G742	5,15	0,78	0,18	4,2	3	M14.R.6.0

Bestellbeispiel // Order example: **M14.UN08.02 MR X800** (R = Rechte Ausführung // Right hand version, X800 = Schneidstoff // Grade)

simmill AX

simmill PMX

simmill PX

simmill SX

simmill UX

simmill VX

simmill H2

simmill K2

simmill MX

simmill OS

Index

UN-Gewindefräsen, Vollprofil, Innenbearbeitung

Fräsen von UN-Gewinden, Vollprofil, für Innenbearbeitung.

Thread milling,
 Internal applications, UN Full Profile

Thread milling of UN-threads, full profile, for internal application.

Schnittwerte (Start) // Cutting parameters (start)		
fzm	hmax	Vc
0,04 mm	0,05 mm	Seite/Page 638

Passende Klemmhalter auf Seite // Suitable toolholders on page
613, 614, 615, 616

Bitte Hinweise im Anhang beachten // Please read add. notes
ALL (Seite/Page 645)

SP
HM

R

●

Legende
 Legend **650**

Scan
 QR-Code

Oder besuchen Sie // Or Visit
www.simtek.info/cp/937

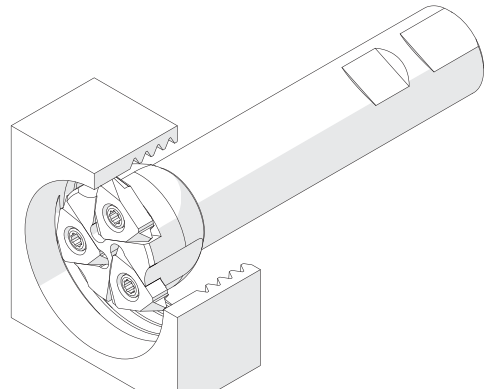
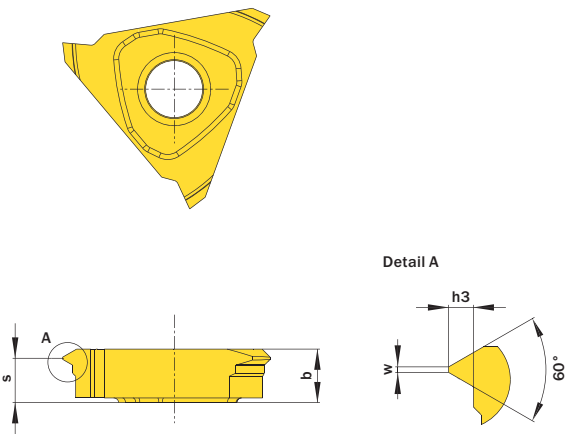


Illustration zeigt beispielhafte Anwendungsmöglichkeit mit ähnlichem Werkzeug.
 Image shows exemplary application possibility with similar tool.

Abbildung zeigt / Drawing shows: M14.UN14.02 IM R

Gang/Zoll Threads/Inch	Artikelnummer Part number	Webcode www.simtek.com/webcode	Unsere erste Wahl Our first choice		h3	b	S	w	Anzahl Schneiden Number of cutting edges	Connectcode www.simtek.com/code
			P	MKN S						
4	M14.UN04.02 IM R	AT7A	X800	GT42	3,44	7,6	5,0	0,79	3	M14.R.7.0
6	M14.UN06.02 IM R	AT7B	X800	GT42	2,29	5,25	3,4	0,52	3	M14.R.6.0
8	M14.UN08.02 IM R	AT7C	X800	GT42	1,72	5,45	3,8	0,39	3	M14.R.6.0
10	M14.UN10.02 IM R	AT7D	X800	GT42	1,37	5,25	4,1	0,32	3	M14.R.6.0
11	M14.UN11.02 IM R	AT7E	X800	GT42	1,25	5,25	4,2	0,29	3	M14.R.6.0
12	M14.UN12.02 IM R	AT7F	X800	GT42	1,15	5,25	4,2	0,26	3	M14.R.6.0
14	M14.UN14.02 IM R	AT7G	X800	GT42	0,98	5,25	4,4	0,22	3	M14.R.6.0
16	M14.UN16.02 IM R	AT7H	X800	GT42	0,86	5,25	4,4	0,19	3	M14.R.6.0
18	M14.UN18.02 IM R	AT7J	X800	GT42	0,76	5,25	4,5	0,17	3	M14.R.6.0
20	M14.UN20.02 IM R	AT7K	X800	GT42	0,69	5,25	4,6	0,15	3	M14.R.6.0

Bestellbeispiel // Order example: **M14.UN12.02 IM R X800** (R = Rechte Ausführung // Right hand version, X800 = Schneidstoff // Grade)

Allgemeines Nutfräsen

Nutfräsen gerader Nutformen. Geeignet für alle Materialien.

General groove milling

General groove milling. For use in all materials.

Passende Klemmhalter auf Seite // Suitable toolholders on page
617, 618

Bitte Hinweise im Anhang beachten // Please read add. notes
ALL (Seite/Page 645)



SP
HM **R**

Legende
 Legend **650**



Scan
 QR-Code

Oder besuchen Sie // Or Visit
www.simtek.info/cp/1130

Passende Scheibenfräser finden Sie auf den Seiten 617 und 618
 Compatible milling cutters can be found on pages 617 and 618

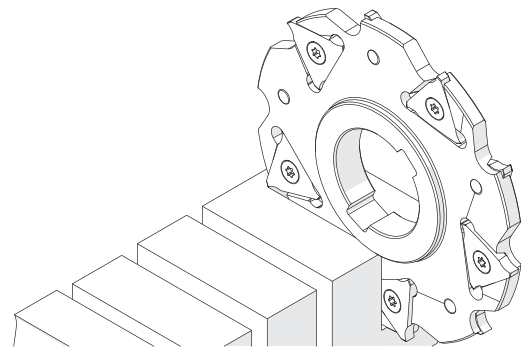
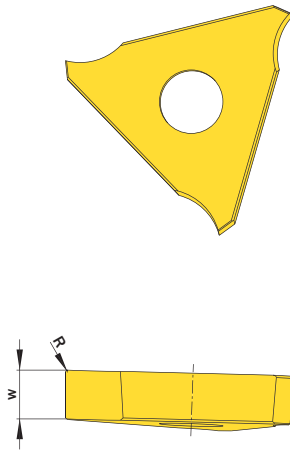


Illustration zeigt beispielhafte Anwendungsmöglichkeit mit ähnlichem Werkzeug.
 Image shows exemplary application possibility with similar tool.

Abbildung zeigt / Drawing shows: MM4.08.0430.02 GR

w ^{+0,02} mm	R mm	Artikelnummer Part number	Webcode www.simtek.com/webcode	Unsere erste Wahl Our first choice	Anzahl Schneiden Number of cutting edges	Connectcode www.simtek.com/ccode
▼ w = 3,2 mm				B M K N S		
3,2	0,2	MM4.06.0320.02 GR/L	R AYKP L AYKN	X800 GT42	3	MM4.82.3.2
▼ w = 4,3 mm						
4,3	0,2	MM4.08.0430.02 GR/L	R AYKS L AYKQ	X800 GT42	3	MM4.82.4.3
▼ w = 5,4 mm						
5,4	0,2	MM4.10.0545.02 GR/L	R AYKU L AYKT	X800 GT42	3	MM4.82.5.4
▼ w = 6,5 mm						
6,5	0,2	MM4.12.0650.02 GR/L	R AYKW L AYKV	X800 GT42	3	MM4.82.6.5

Bestellbeispiel // Order example: **MM4.08.0430.02 GR X800** (R = Rechte Ausführung // Right hand version, X800 = Schneidstoff // Grade)

simmill AX
 simmill PMX
 simmill PX
 simmill SX
 simmill UX
 simmill VX
 simmill H2
 simmill K2
 simmill MX
 simmill OS
 Index

Allgemeines Nutfräsen

Nutfräsen gerader Nutformen. Geeignet für alle Materialien.

General groove milling

General groove milling. For use in all materials.

Passende Klemmhalter auf Seite // Suitable toolholders on page
617, 618

Bitte Hinweise im Anhang beachten // Please read add. notes
ALL (Seite/Page 645)



Legende
 Legend **650**

Scan
 QR-Code

Oder besuchen Sie // Or Visit
www.simtek.info/cp/1212

Passende Scheibenfräser finden Sie auf den Seiten 617 und 618
 Compatible milling cutters can be found on pages 617 and 618

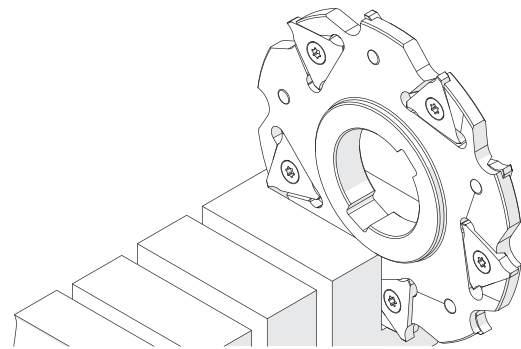
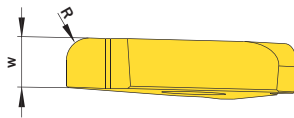
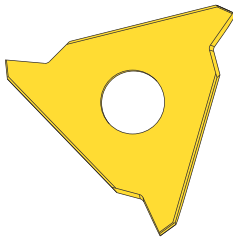


Illustration zeigt beispielhafte Anwendungsmöglichkeit mit ähnlichem Werkzeug.
 Image shows exemplary application possibility with similar tool.

Abbildung zeigt / Drawing shows: MM4.08.0430.20 G R

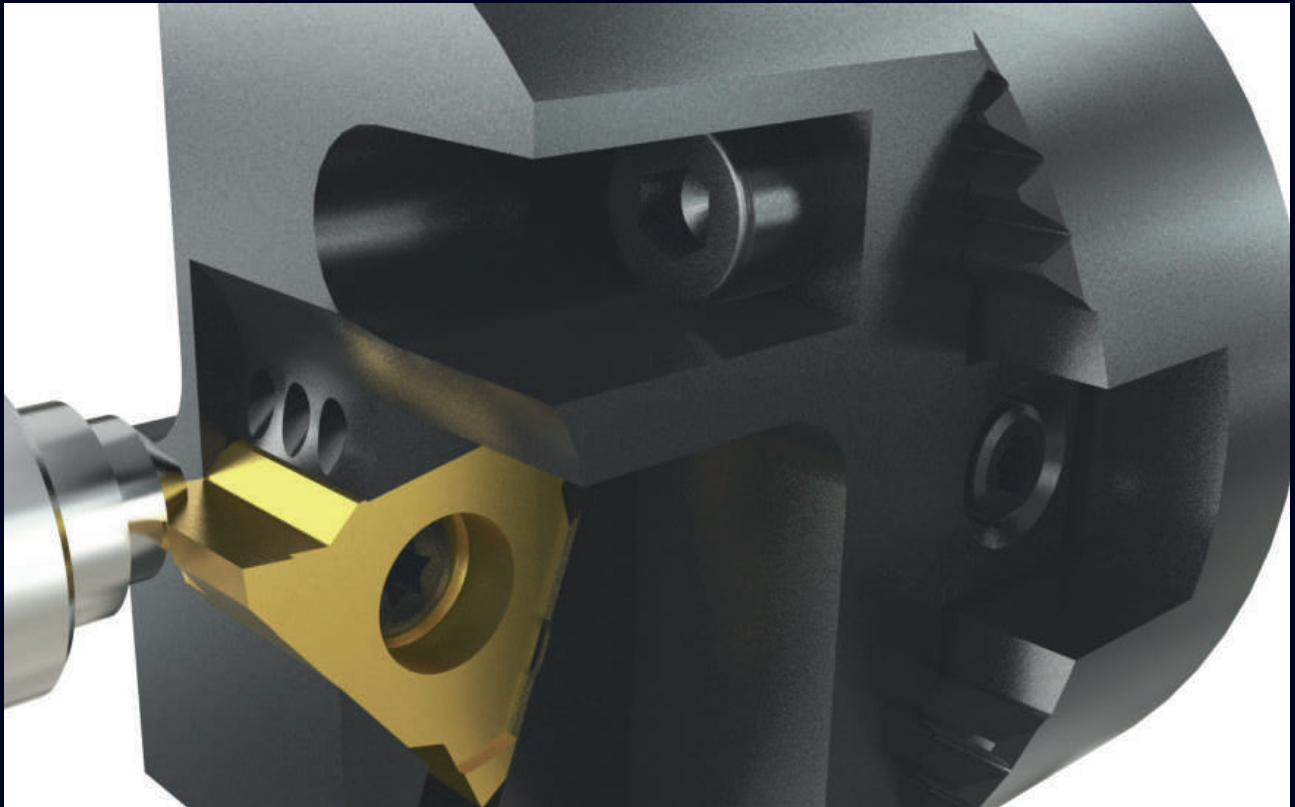
w	R	Artikelnummer Part number	Webcode www.simtek.com/webcode	Unsere erste Wahl Our first choice	Anzahl Schneiden Number of cutting edges	Connectcode www.simtek.com/code
mm	mm			B M K N S		
▼ w = 3,26 mm						
3,26	2,0	MM4.06.0320.20 GR/L	R AZN7 L AZN6	X800 GT42	3	MM4.82.3.2
▼ w = 4,36 mm						
4,36	2,0	MM4.08.0430.20 GR/L	R AZPB L AZPA	X800 GT42	3	MM4.82.4.3
▼ w = 4,38 mm						
4,38	2,5	MM4.08.0430.25 GR/L	R AZN9 L AZN8	X800 GT42	3	MM4.82.4.3
▼ w = 5,52 mm						
5,52	2,0	MM4.10.0545.20 GR/L	R AZPD L AZPC	X800 GT42	3	MM4.82.5.4
▼ w = 5,53 mm						
5,53	2,5	MM4.10.0545.25 GR/L	R AZPG L AZPE	X800 GT42	3	MM4.82.5.4
▼ w = 5,59 mm						
5,59	4,0	MM4.10.0545.40 GR/L	R AZPH L AZPJ	X800 GT42	3	MM4.82.5.4
▼ w = 6,59 mm						
6,59	2,5	MM4.12.0650.25 GR/L	R AZPM L AZPK	X800 GT42	3	MM4.82.6.5
▼ w = 6,65 mm						
6,65	4,0	MM4.12.0650.40 GR/L	R AZPP L AZPN	X800 GT42	3	MM4.82.6.5

Bestellbeispiel // Order example: **MM4.10.0545.20 GR X800** (R = Rechte Ausführung // Right hand version, X800 = Schneidstoff // Grade)

simmill AX
simmill PMX
simmill PX
simmill SX
simmill UX
simmill VX
simmill H2
simmill K2
simmill MX
simmill OS
Index

Individualwerkzeuge // Customized tools

Kundenindividuelle Werkzeuglösungen Customer-specific tooling solutions



Trägerwerkzeug für den Einsatz auf Rundtaktmaschinen. Das modular aufgebaute Trägerwerkzeug ermöglicht die Einhaltung feinsten Fertigungstoleranzen dank hochpräziser radialer Verstellmöglichkeit.

Modular toolholder for use on rotary transfer machines. High-precision radial adjustment possibility enables maintenance of highest manufacturing tolerances.

SIMTEK Individualwerkzeuge bieten unzählige Vorteile! Neben unserem Anspruch, jeweils die qualitativ bestmögliche Werkzeuglösung für Ihre Anwendung anzubieten, ist es auch unser Bestreben Ihnen durch ein SIMTEK Individualwerkzeug den größtmöglichen wirtschaftlichen Nutzen zu liefern! Tausende, aktuell erfolgreich eingesetzte Individualwerkzeuge bestätigen dies!

Kontaktieren Sie uns und lassen auch Sie sich von den Vorteilen mit SIMTEK Individualwerkzeugen überzeugen!

SIMTEK individual tools offer countless advantages! In addition to our goal to offer the qualitatively best possible tooling solution for your application, we also aspire to provide you with the greatest possible economic benefit from a customized SIMTEK tool! Thousands of currently successfully used SIMTEK individual tools confirm this!

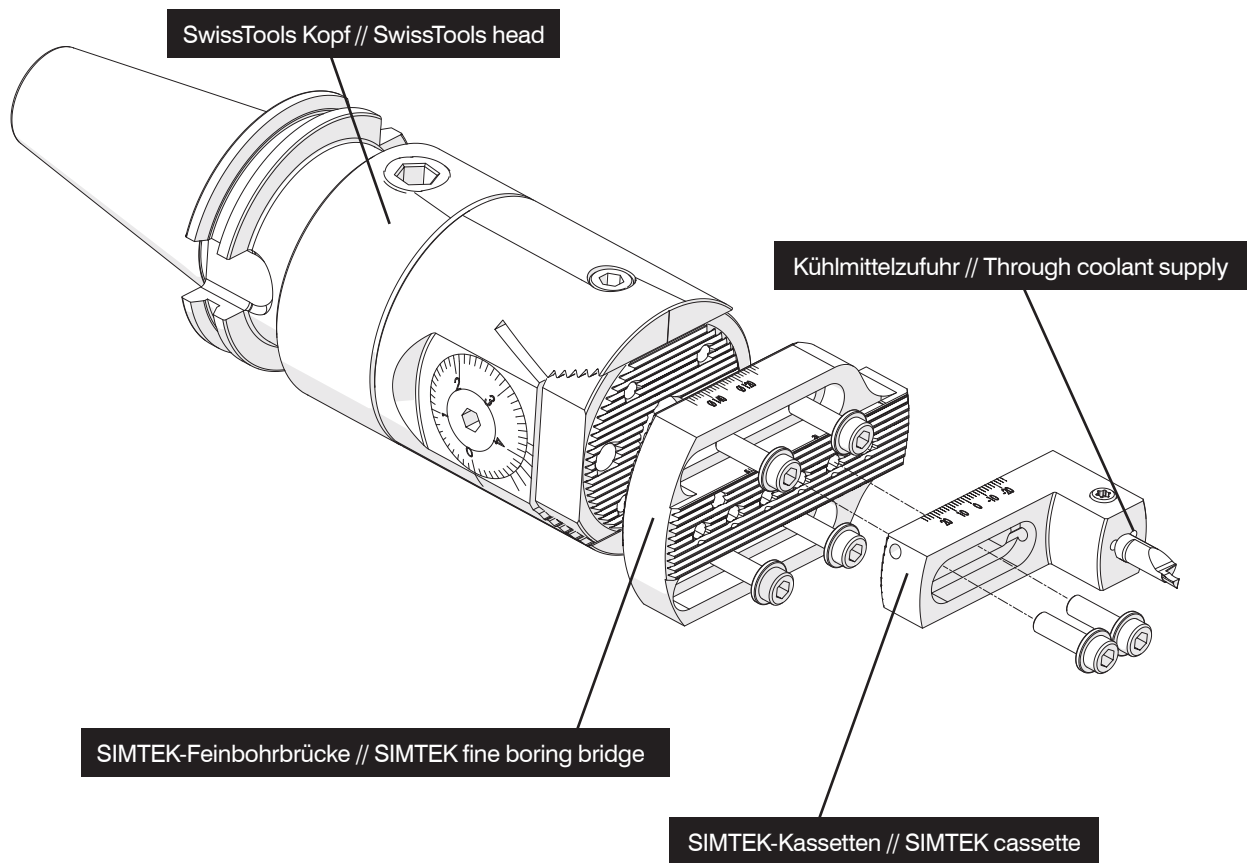
Contact us and convince yourself of the advantages of SIMTEK individual tools!

Das Werkzeugsystem im Überblick The Tool System Overview

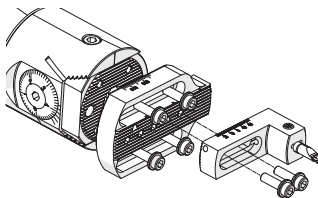
Ausspindeln ab $\varnothing 0,3$ mm und Axialstechen $\varnothing 6,2$ mm.
Fine Boring as of $\varnothing 0,3$ mm and Face Grooving as of $\varnothing 6,2$ mm.



Das Werkzeugsystem im Detail The Tool System in Detail



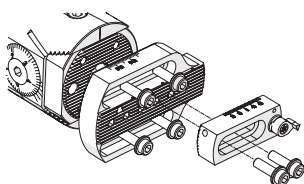
Verfügbare Kassetten und Anwendungsgebiete Available cassettes and applications



Für simturn AX Schneideinsätze // For simturn AX inserts

Durchmesserbereich // Diameter range: \varnothing 0,3 - \varnothing 149,0 mm
Connectcode: A06R

Für simturn AX Schneidwerkzeuge mit dem Connectcode
A04.R, A04C.R und A06.R, siehe Seite 71 – 135
For simturn AX cutting tools with connectcode
A04.R, A04C.R and A06.R, see Page 71 – 135



Für simturn DX Schneidplatten // For simturn DX inserts

Durchmesserbereich // Diameter range: \varnothing 14,0 - \varnothing 160,0 mm
Connectcode: D14 | D14.A.R


Schneidplatten auf Seite // Cutting inserts on page:
171, 209, 210, 211, 212


Adapter „SIMTEK/SwissTools“


Feinbohrbrücke für SwissTools-Köpfe „B10...“.

Adaptor „SIMTEK/SwissTools“

Adaptor for SwissTools-Heads „B10...“.



TW ST  **Legende 650**
 Legend

 Scan QR-Code **Oder besuchen Sie // Or Visit**
www.simtek.info/cp/961

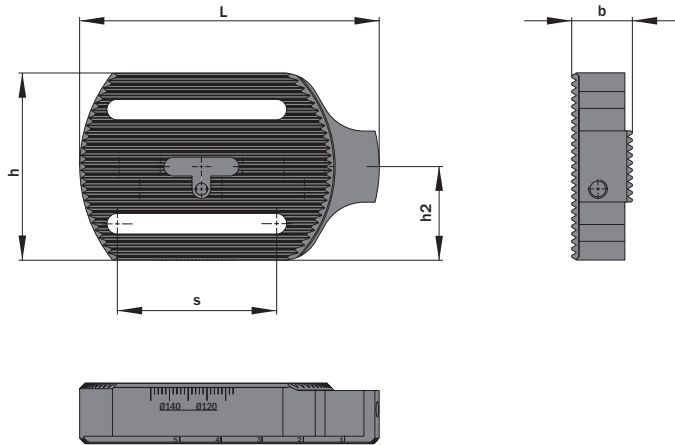


Abbildung zeigt / Drawing shows: MOS.STA.B10.080

L	Artikelnummer Part number	Webcode www.simtek.com/webcode	b	h	h2	S	Connectcode www.simtek.com/code
mm			mm	mm	mm	mm	
80,0	MOS.STA.B10.080	AU6X	16,2	50,0	25,0	42,5	MOS

Bestellbeispiel // Order example: **MOS.STA.B10.080**

simmill AX

simmill PMX

simmill PX

simmill SX

simmill UX

simmill VX

simmill H2

simmill K2

simmill MX

simmill OS

Index

Kassette „A04“ und „A06“

Für simturn A04- und A06-Schneidwerkzeuge.
 Passend zu Adapter „MOS.STA...“.

Cassette „A04“ and „A06“

For simturn A04 and A06-cutting inserts.
 Suitable adaptor: „MOS.STA...“.

Anzugsmoment (Schraube) // Tightening torque (screw)

7,0 Nm

Bitte Hinweise im Anhang beachten // Please read add. notes

ALL (Seite/Page 645)



Legende
 Legend

650



Scan
 QR-Code

Oder besuchen Sie // Or Visit
www.simtek.info/cp/963

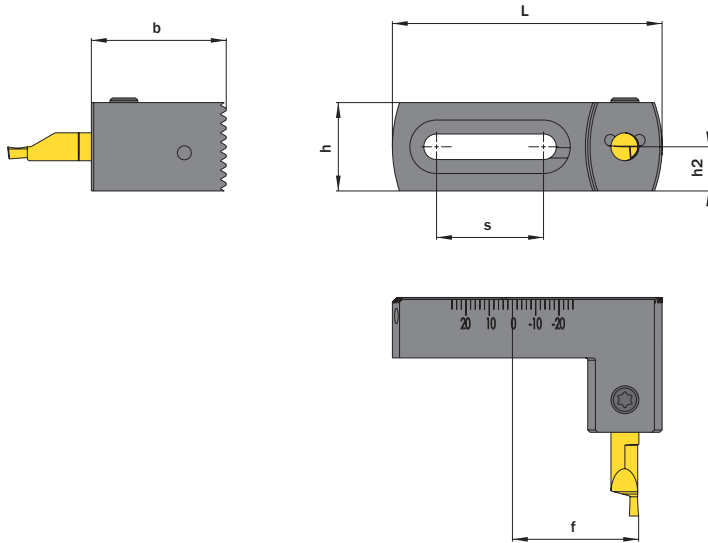


Abbildung zeigt / Drawing shows: MOS.STK.A06.A

L	Artikelnummer Part number	Webcode www.simtek.com/webcode	b	f	h	h2	S	Schraube Screw	Schraubenschlüssel Screw driver	Connectcode www.simtek.com/code
mm			mm	mm	mm	mm	mm			
58,0	MOS.STK.A04.A	AVFY	29,0	26,12	19,0	9,5	23,0	A M6x7,5 T15F	T15F	A04.R A04C.R
58,0	MOS.STK.A06.A	AU6Y	29,0	27,13	19,0	9,5	23,0	A M6x7,5 T15F	T15F	A06.R

Bestellbeispiel // Order example: **MOS.STK.A04.A**

Kassette „D14“

Für simturn D14-Schneidwerkzeuge. Passend zu Adapter „MOS.STA...“.

Cassette „D14“

For simturn D14-cutting inserts. Suitable adaptor: „MOS.STA...“.

Anzugsmoment (Schraube) // Tightening torque (screw)

6,0 Nm

Bitte Hinweise im Anhang beachten // Please read add. notes

ALL (Seite/Page 645)



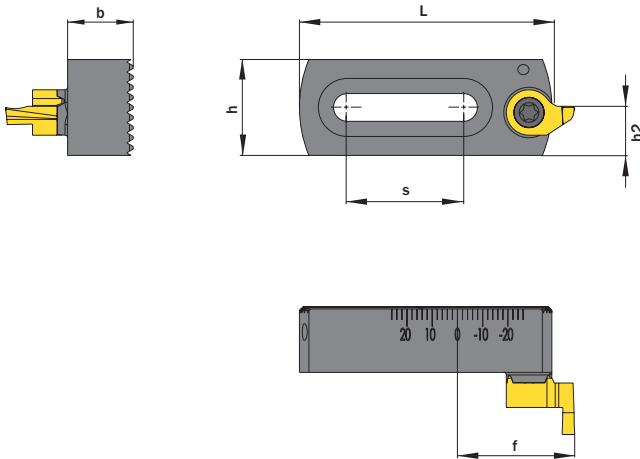
Legende
Legend

650



Scan
QR-Code

Oder besuchen Sie // Or Visit
www.simtek.info/cp/962



Eine Auswahl passender Schneidplatten finden Sie auf Seite:

168, 207, 208, 210, 211

A selection of compatible Cutting Inserts can be found on page:

168, 207, 208, 210, 211

Abbildung zeigt / Drawing shows: MOS.STK.D14.A

L	Artikelnummer Part number	Webcode www.simtek.com/webcode	b	f	h	h2	S	Schraube Screw	Schraubenschlüssel Screw driver	Connectcode www.simtek.com/code
mm			mm	mm	mm	mm	mm			
50,0	MOS.STK.D14.A	AU6Z	13,0	22,67	19,0	9,5	23,0	MM5x13 T20R	T20R	D14 D14.A.R

Bestellbeispiel // Order example: **MOS.STK.D14.A**

simmill AX

simmill PMX

simmill PX

simmill SX

simmill UX

simmill VX

simmill H2

simmill K2

simmill MX

simmill OS

Index

Klemmhalter / Adapter, Innenbearbeitung

Adapter für simmill OS D07- oder simmill OS D10-Schneidplatten auf precium Feinausdrehwerkzeuge. Schwingungsgedämpfter Hartmetall-Rundschaft mit Kühlmittelzufuhr.

Toolholder / Adapter, For Internal Applications

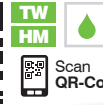
Adapter for simmill OS D07 or simmill OS D10 inserts on precium fine boring units. Anti-vibration solid carbide round shank toolholder with through coolant.

Anzugsmoment (Schraube) // Tightening torque (screw)

"D M2x7,5 T7F": 1,2 Nm
 "D M3x9 T9F": 2,1 Nm

Bitte Hinweise im Anhang beachten // Please read add. notes

ALL (Seite/Page 645)



Legende Legend **650**

Scan QR-Code

Oder besuchen Sie // Or Visit www.simtek.info/cp/1059

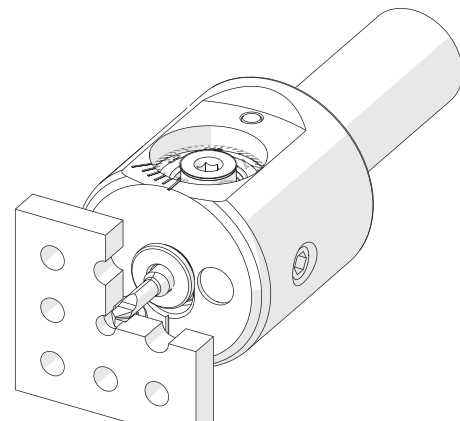
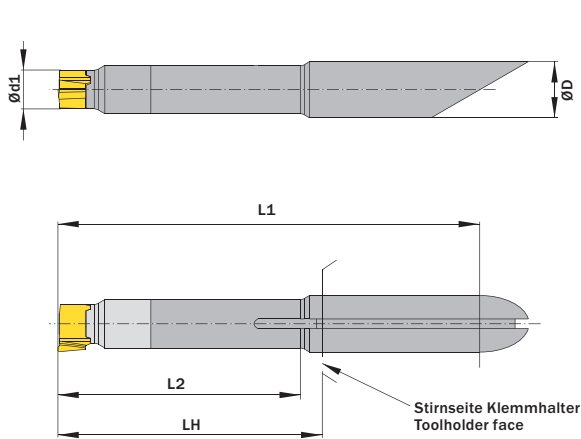


Illustration zeigt beispielhafte Anwendungsmöglichkeit mit ähnlichem Werkzeug.
 Image shows exemplary application possibility with similar tool.

Abbildung zeigt / Drawing shows: D07.A07.30 HM

ØD ^{h6} mm	L2 mm	Artikelnummer Part number	Webcode www.simtek.com/webcode	Ød1 mm	ØDmin (Min. Bohrung) ØDmin (min. bore) mm	L1 mm	LH mm	Schraube Screw	Schraubenschlüssel Screw driver	Connectcode www.simtek.com/code
▼ L2 = 30,0 mm										
7,0	30,0	D07.A07.30 HM	AW1M	4,8	6,9	52,2	33,0	D M2x7,5 T7F	T7F	MOS.D07
▼ L2 = 35,0 mm										
7,0	35,0	D10.A07.35 HM	AW1S	7,0	9,9	57,2	38,0	D M3x9 T9F	T9F	MOS.D10
▼ L2 = 50,0 mm										
7,0	50,0	D10.A07.50 HM	AX0T	7,0	9,9	72,2	53,0	D M3x9 T9F	T9F	MOS.D10

Bestellbeispiel // Order example: **D10.A07.35 HM**

simmill AX

simmill PMX

simmill PX

simmill SX

simmill UX

simmill VX

simmill H2

simmill K2

simmill MX

simmill OS

Index

Feinausdrehen

Ausspindeln von Bohrungen auf premium Feinausdrehwerkzeugen.

Fine Boring

Fine boring on premium fine boring units.

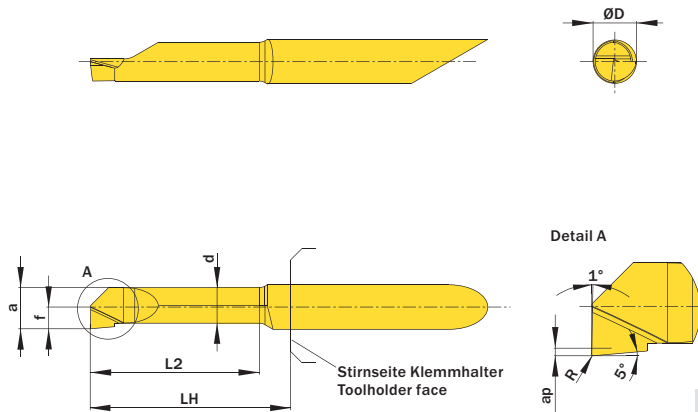
Bitte Hinweise im Anhang beachten // Please read add. notes

ALL (Seite/Page 645)



Scan QR-Code

Oder besuchen Sie // Or Visit www.simtek.info/cp/1009



Mehr Informationen unter www.precium.de
 More information on www.precium.de

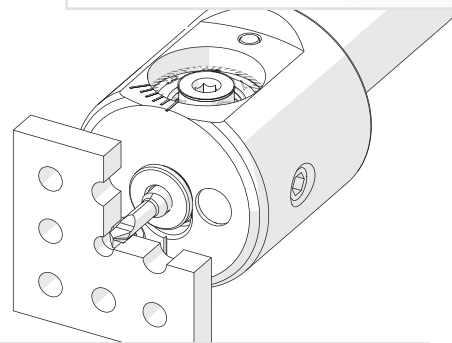


Illustration zeigt beispielhafte Anwendungsmöglichkeit mit ähnlichem Werkzeug.
 Image shows exemplary application possibility with similar tool.

Abbildung zeigt / Drawing shows: A04.0195.15.39.05 Y R

ØD	L2	ØDmin (Min. Bohrung) ØDmin (min. bore)	R	AXC	Artikelnummer Part number	Webcode www.simtek.com/webcode	Unsere erste Wahl Our first choice	a	d	f	LH	ap	Connectcode www.simtek.com/ccode
▼ ØDmin (Min. Bohrung) // ØDmin (min. bore) = 0,3 mm													
4,0	1,2	0,3	-	0	A04.0010.01.03.00 YR	AW08	X800 GT42	0,25	0,19	0,15	13,0	0,03	MOS.A04.R
▼ ØDmin (Min. Bohrung) // ØDmin (min. bore) = 0,6 mm													
4,0	2,5	0,6	-	0	A04.0025.02.06.00 YR	AW09	X800 GT42	0,55	0,46	0,3	13,0	0,05	MOS.A04.R
▼ ØDmin (Min. Bohrung) // ØDmin (min. bore) = 1,0 mm													
4,0	4,0	1,0	0,05	0	A04.0045.04.10.05 YR	AW1A	X800 GT42	0,95	0,8	0,5	13,0	0,1	MOS.A04.R
4,0	6,0	1,0	0,05	0	A04.0045.06.10.05 YR	AX0U	X800 GT42	0,95	0,8	0,5	13,0	0,1	MOS.A04.R
▼ ØDmin (Min. Bohrung) // ØDmin (min. bore) = 2,2 mm													
4,0	6,0	2,2	0,05	1	A04.0095.06.22.05 YR	AW1B	X800 GT42	2,0	1,55	1,1	13,0	0,2	MOS.A04.R
4,0	9,1	2,2	0,05	1	A04.0095.09.22.05 YR	AX0V	X800 GT42	2,0	1,55	1,1	13,0	0,2	MOS.A04.R
▼ ØDmin (Min. Bohrung) // ØDmin (min. bore) = 3,2 mm													
4,0	10,2	3,2	0,05	1	A04.0145.10.32.05 YR	AW1C	X800 GT42	3,0	2,55	1,6	13,0	0,2	MOS.A04.R
4,0	15,2	3,2	0,05	1	A04.0145.15.32.05 YR	AX0W	X800 GT42	3,0	2,55	1,6	18,0	0,2	MOS.A04.R
4,0	20,3	3,2	0,05	1	A04.0145.20.32.05 YR	AX0X	X800 GT42	3,0	2,55	1,6	23,0	0,2	MOS.A04.R
▼ ØDmin (Min. Bohrung) // ØDmin (min. bore) = 3,9 mm													
4,0	15,2	3,9	0,05	1	A04.0195.15.39.05 YR	AW1D	X800 GT42	3,7	3,2	1,95	18,0	0,3	MOS.A04.R
4,0	20,3	3,9	0,05	1	A04.0195.20.39.05 YR	AX0Y	X800 GT42	3,7	3,2	1,95	23,0	0,3	MOS.A04.R
4,0	25,4	3,9	0,05	1	A04.0195.25.39.05 YR	AX0Z	X800 GT42	3,7	3,2	1,95	28,0	0,3	MOS.A04.R
▼ ØDmin (Min. Bohrung) // ØDmin (min. bore) = 5,2 mm													
7,0	20,3	5,2	0,05	1	A07.0245.20.52.05 YR	AW1E	X800 GT42	5,0	4,25	2,6	23,0	0,5	MOS.A07.R
7,0	25,4	5,2	0,05	1	A07.0245.25.52.05 YR	AX00	X800 GT42	5,0	4,25	2,6	28,0	0,5	MOS.A07.R
7,0	30,5	5,2	0,05	1	A07.0245.30.52.05 YR	AX01	X800 GT42	5,0	4,25	2,6	33,0	0,5	MOS.A07.R
▼ ØDmin (Min. Bohrung) // ØDmin (min. bore) = 6,2 mm													
7,0	20,3	6,2	0,05	1	A07.0295.20.62.05 YR	AW1F	X800 GT42	6,0	5,25	3,1	23,0	0,5	MOS.A07.R
7,0	25,4	6,2	0,05	1	A07.0295.25.62.05 YR	AX02	X800 GT42	6,0	5,25	3,1	28,0	0,5	MOS.A07.R
7,0	30,5	6,2	0,05	1	A07.0295.30.62.05 YR	AX03	X800 GT42	6,0	5,25	3,1	33,0	0,5	MOS.A07.R
▼ ØDmin (Min. Bohrung) // ØDmin (min. bore) = 6,9 mm													
7,0	25,4	6,9	0,2	1	A07.0345.25.69.20 YR	AW1G	X800 GT42	6,7	6,0	3,45	28,0	0,5	MOS.A07.R
7,0	30,5	6,9	0,2	1	A07.0345.30.69.20 YR	AX04	X800 GT42	6,7	6,0	3,45	33,0	0,5	MOS.A07.R
7,0	40,6	6,9	0,2	1	A07.0345.40.69.20 YR	AX05	X800 GT42	6,7	6,0	3,45	43,0	0,5	MOS.A07.R

Bestellbeispiel // Order example: **A04.0195.15.39.05 YR X800 (R = Rechte Ausführung // Right hand version, X800 = Schneidstoff // Grade)**

Feinausdrehen

Ausspindeln von Bohrungen auf precium Feinausdrehwerkzeugen.
 Passende Adapter auf Seite 604.

Fine Boring

Fine boring on precium fine bore units. Suitable adaptor on page 604.

Passende Klemmhalter auf Seite // Suitable toolholders on page **635**

Bitte Hinweise im Anhang beachten // Please read add. notes
ALL (Seite/Page 645)



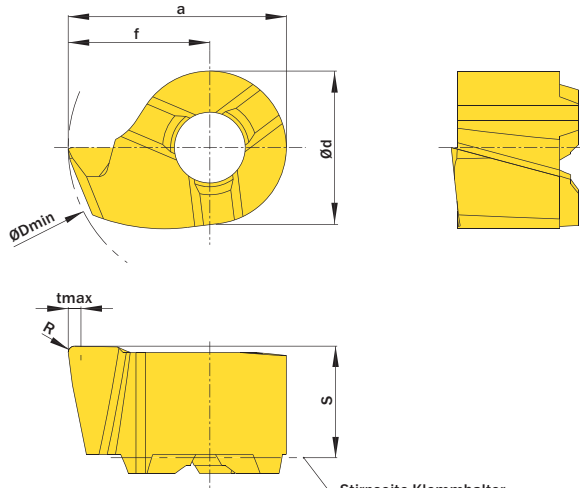
SP
HM **R**

Legende
 Legend **650**



Scan
 QR-Code

Oder besuchen Sie // Or Visit
www.simtek.info/cp/1010



Stirnseite Klemmhalter
 Toolholder face

Mehr Informationen unter www.precium.de
 More information on www.precium.de

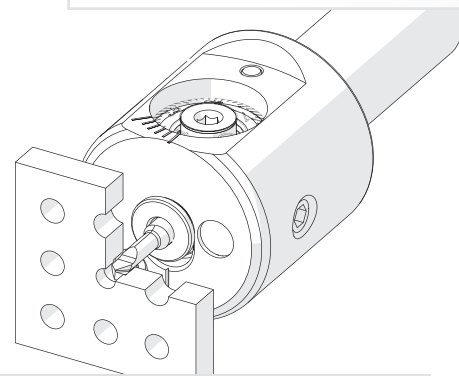


Illustration zeigt beispielhafte Anwendungsmöglichkeit mit ähnlichem Werkzeug.
 Image shows exemplary application possibility with similar tool.

Abbildung zeigt / Drawing shows: D07.0445.20.09 YR

f	R	ØDmin (Min. Bohrung) ØDmin (min. bore)	Artikelnummer Part number	Webcode www.simtek.com/webcode	Unsere erste Wahl Our first choice	a	Ød	S	tmax	Connectcode www.simtek.com/code
mm	mm	mm			P M K N S	mm	mm	mm	mm	
▼ ØDmin (Min. Bohrung) // ØDmin (min. bore) = 6,9 mm										
3,45	0,2	6,9	D07.0345.20.07 YR	AW1H	X800 GT42	5,85	4,8	3,5	0,4	MOS.D07
▼ ØDmin (Min. Bohrung) // ØDmin (min. bore) = 7,9 mm										
3,95	0,2	7,9	D07.0395.20.08 YR	AW1J	X800 GT42	6,35	4,8	3,5	0,4	MOS.D07
▼ ØDmin (Min. Bohrung) // ØDmin (min. bore) = 8,9 mm										
4,45	0,2	8,9	D07.0445.20.09 YR	AW1K	X800 GT42	6,85	4,8	3,5	0,4	MOS.D07
▼ ØDmin (Min. Bohrung) // ØDmin (min. bore) = 9,9 mm										
4,95	0,2	9,9	D10.0495.20.10 YR	AW1N	X800 GT42	8,45	7,0	3,9	0,4	MOS.D10
▼ ØDmin (Min. Bohrung) // ØDmin (min. bore) = 11,9 mm										
5,95	0,2	11,9	D10.0595.20.12 YR	AW1P	X800 GT42	9,45	7,0	3,9	0,4	MOS.D10
▼ ØDmin (Min. Bohrung) // ØDmin (min. bore) = 13,9 mm										
6,95	0,2	13,9	D10.0695.20.14 YR	AW1Q	X800 GT42	10,45	7,0	3,9	0,4	MOS.D10

Bestellbeispiel // Order example: **D10.0695.20.14 YR X800** (R = Rechte Ausführung // Right hand version, X800 = Schneidstoff // Grade)

simmill AX
 simmill PMX
 simmill PX
 simmill SX
 simmill UX
 simmill VX
 simmill H2
 simmill K2
 simmill MX
 simmill OS
 Index

Index

Seite // Page

639

Schnittgeschwindigkeiten
Cutting Speed Recommendation

642

Formelsammlung Schnittdatenberechnung, innen
Formulary for Cutting Data Calculation, internal

643

Formelsammlung Schnittdatenberechnung, außen
Formulary for Cutting Data Calculation, external

644

Formelsammlung Schnittdatenberechnung, linear
Formulary for Cutting Data Calculation, linear

645

Hinweisliste
Additional information

650

Legende
Legend

Schnittgeschwindigkeiten Cutting speed recommendation

ISO-Gruppe ISO-Group	Empfohlener Schneidstoff Recommended Cutting Grade	Werkstückstoff Work piece material	Untergruppe Sub-group	Alternativer Schneidstoff Alternative cutting grade	Vc m/min (Start)
P	X800 X802 X804 X808	Stahl, unlegiert <i>Steel, unalloyed</i>	≤ 0,15 % C	*T57	300
			0,15 - 0,4 % C	*T57	270
			≥ 0,4 % C	*T57	250
		Stahl, niedriglegiert (Legierungsanteil ≤ 5%) <i>Steel, low alloyed (alloying elements ≤ 5%)</i>	Nicht gehärtet <i>Non-hardened</i>	*T57	240
			Vergütet <i>Hardened</i>	*T57	140
		Stahl, hochlegiert (Legierungsanteil > 5%) <i>Steel, high alloyed (Alloying elements > 5%)</i>	Geglüht <i>Annealed</i>	*T57	160
			Vergütet <i>Hardened</i>	*T57	130
		Stahlguss <i>Castings</i>	Unlegiert <i>Unalloyed</i>	*T57	220
			Niedriglegiert (Legierungsanteil ≤ 5%) <i>Low alloyed (Alloying elements ≤ 5%)</i>	*T57	170
			Hochlegiert (Legierungsanteil > 5%) <i>High alloyed (Alloying elements > 5%)</i>	*T57	130
M	X800 X802 X804 X808	Rostfreier Stahl Ferritisch/Martensitisch <i>Stainless Steel Ferritic/Martensitic</i>	Nicht gehärtet <i>Non-hardened</i>	*T57	210
			PH-gehärtet <i>PH-hardened</i>	*T57	150
			Gehärtet <i>Hardened</i>	*T57	150
		Rostfreier Stahl Austenitisch <i>Stainless Steel Austenitic</i>	Austenitisch <i>Austenitic</i>	*T57	200
			PH-gehärtet <i>PH-hardened</i>	*T57	140
			Superaustenitisch <i>Super Austenitic</i>	*T57	150
		Rostfreier Stahl Austenitisch-Ferritisch (Duplex) <i>Stainless Steel Austenitic-ferritic (Duplex)</i>	Nicht Schweißbar ≥ 0,05 % C <i>Non-weldable ≥ 0,05 % C</i>	*T57	170
			Schweißbar < 0,05 % C <i>Weldable < 0,05 % C</i>	*T57	140
		Rostfreier Stahl (gegossen) Ferritisch/martensitisch <i>Stainless Steel (Cast) Ferritic/martensitic</i>	Nicht gehärtet <i>Non-hardened</i>	*T57	180
			PH-gehärtet <i>PH-hardened</i>	*T57	130
			Gehärtet <i>Hardened</i>	*T57	140
		Rostfreier Stahl (gegossen) Austenitisch <i>Stainless Steel (Cast) Austenitic</i>	Austenitisch <i>Austenitic</i>	*T57	190
			PH-gehärtet <i>PH-hardened</i>	*T57	130
		Rostfreier Stahl (gegossen) Austenitisch-Ferritisch (Duplex) <i>Stainless Steel (Cast) Austenitic-ferritic (Duplex)</i>	Nicht schweißbar ≥ 0,05 % C <i>Non-weldable ≥ 0,05 % C</i>	*T57	160
Schweißbar < 0,05 % C <i>Weldable < 0,05 % C</i>	*T57		130		

simmill AX

simmill PMX

simmill PX

simmill SX

simmill UX

simmill VX

simmill H2

simmill K2

simmill MX

simmill OS

Index

639

Info

Schnittgeschwindigkeiten
Cutting speed recommendation

ISO-Gruppe ISO-Group	Empfohlener Schnelstoff Recommended Cutting Grade	Werkstückstoff Work piece material	Untergruppe Sub-group	Alternativer Schnelstoff Alternative cutting grade	Vc m/min (Start)	
K	X800 X802 X804 X808	Temperguß <i>Malleable</i>	Ferritisch (kurzspanend) <i>Ferritic (short chipping)</i>	*T57	250	
			Perlitisch (langspanend) <i>Pearlitic (long chipping)</i>	*T57	210	
		Grauguß <i>Grey Cast Iron</i>	Niedrige Festigkeit <i>Low tensile strength</i>	*T57	290	
			Hohe Festigkeit <i>High tensile strength</i>	*T57	220	
		Kugelgraphitguß <i>Spheroidal Graphite cast iron</i>	Ferritisch <i>Ferritic</i>	*T57	170	
			Perlitisch <i>Pearlitic</i>	*T57	160	
	Martensitisch <i>Martensitic</i>		*T57	110		
	N	X800 X802 X804 X808	Aluminiumlegierung, geschmiedet <i>Aluminium alloys, Whrought</i>	Nicht aushärtbar <i>Can not be hardened</i>	*X17	840
				Aushärtbar, Gehärtet <i>Can be hardened, hardened</i>	*X17	750
Aluminiumlegierung, gegossen <i>Aluminium alloys, Cast</i>			Nicht aushärtbar <i>Can not be hardened</i>	*X17	840	
			Aushärtbar, Gehärtet <i>Can be hardened, hardened</i>	*X17	750	
Aluminiumlegierung, gegossen <i>Aluminium alloys, Cast</i>			< 16 % Si	PKD*	340	
			≥ 16 % Si	PKD*	250	
Kupfer- und Kupferlegierung <i>Copper and Copper Alloys</i>		Automatenlegierung, ≥1 % Pb <i>Free Cutting Alloys, ≥1 % Pb</i>	*X17	420		
		Messing, Bleilegierung ≤ 1 % Pb <i>Brass, leaded bronzes, ≤ 1 % Pb</i>	*X17	420		
		Bronze, bleifreies Kupfer einschl. Elektrolytkupfer <i>Bronze, lead-free copper incl. electrolytic copper</i>	*X17	300		

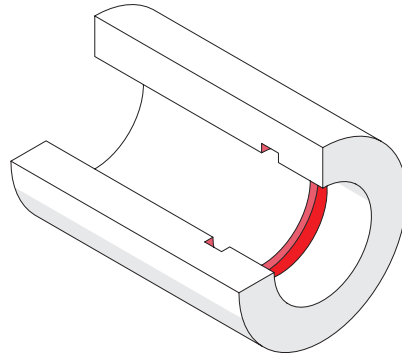
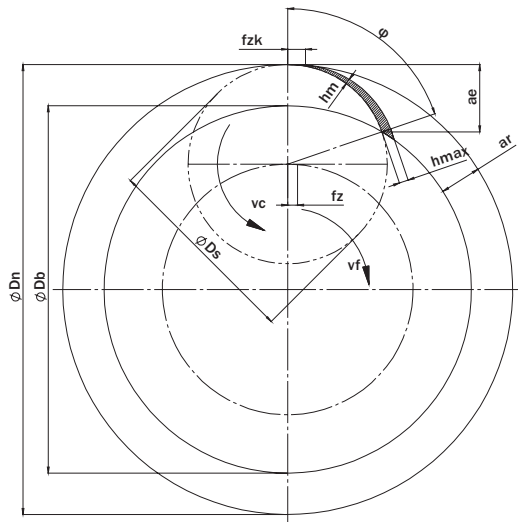
Schnittgeschwindigkeiten Cutting speed recommendation

ISO-Gruppe ISO-Group	Empfohlener Schneidstoff Recommended Cutting Grade	Werkstückstoff Work piece material	Untergruppe Sub-group	Alternativer Schneidstoff Alternative cutting grade	Vc m/min (Start)
S	GT42	Warmfeste Superlegierungen Fe-basiert <i>Heat-resistant super alloys Fe-based</i>	Geglüht oder lösungsbehandelt <i>Annealed or solution treated</i>	*T57	60
			Ausgehärtet oder lösungsbehandelt und ausgehärtet <i>Aged or solution treated and aged</i>	*T57	40
		Warmfeste Superlegierungen Ni-basiert <i>Heat-resistant super alloys Ni-based</i>	Geglüht oder lösungsbehandelt <i>Annealed or solution treated</i>	*T57	50
			Ausgehärtet oder lösungsbehandelt und ausgehärtet <i>Aged or solution treated and aged</i>	*T57	30
			Gegossen oder gegossen und ausgehärtet <i>Cast or Cast and aged</i>	*T57	40
		Titanlegierung <i>Titanium Alloys</i>	Warmfeste Superlegierungen Co-basiert <i>Heat-resistant super alloys Co-based</i>	Geglüht oder lösungsbehandelt <i>Annealed or solution treated</i>	*T57
	Lösungsbehandelt und ausgehärtet <i>Solution treated and aged</i>			*T57	15
	Handelsüblich rein (99,5 % Ti) <i>Commercial pure (99,5 % Ti)</i>		Gegossen oder gegossen und ausgehärtet <i>Cast or Cast and aged</i>	*T57	15
			α, ähnlich α und α + β Legierungen, geglüht <i>α, near α and α + β alloys, annealed</i>	*T57	60
			α+β Legierungen in ausgehärtetem Zustand sowie β Legierungen. Geglüht oder ausgehärtet <i>α+β Alloys in aged conditions as well as β alloys. Annealed or aged.</i>	*T57	50
H	GT42 *	Hochvergütete und gehärtete Stähle <i>Tempered and hardened steel</i>		*T91	70
		Kokillenhartguß, gegossen oder gegossen und ausgehärtet <i>Chilled cast iron, cast or cast and aged</i>		*T91	130

*) Zusätzlich wird eine besondere Schneidengeometrie für beste Ergebnisse empfohlen. Bitte sprechen Sie uns im Bedarfsfall darauf an.
For best results, a special cutting edge geometry is recommended here. Please contact us.

Info

Schnittwertberechnung beim Innenzirkularfräsen Cutting data calculation for internal groove milling by circular interpolation



Berechnung der effektiven Schnitttiefe // Calculating the actual depth of cut

$$ae = (Dn^2 - Db^2) / (4(Dn - Ds))$$

Berechnung des Vorschubs pro Zahn // Calculating the feed rate per cutting edge

$$\varphi = \arccos(1 - (2(ae/Ds)))$$

$$fz = (h_{max} * D_s * \pi * \varphi) / (720 * ae)$$

Berechnung des Vorschubs für den Fräsermittelpunkt // Calculating the feed of tool center

$$n = vc / (\pi * D_s)$$

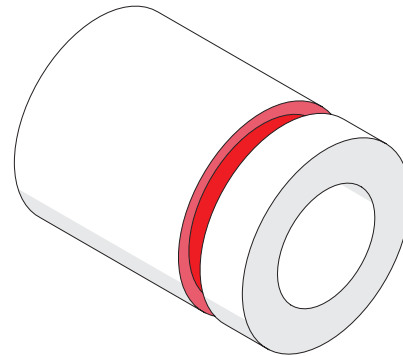
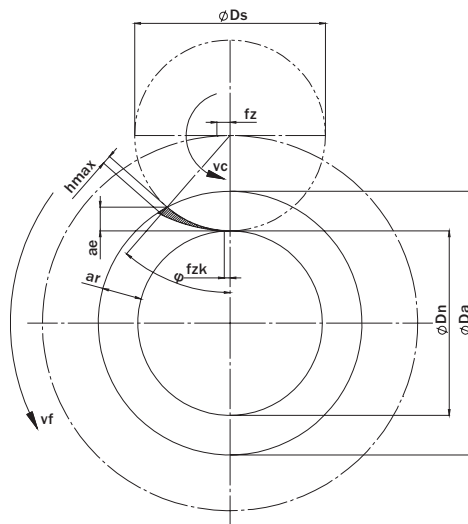
$$vf = fz * z * n$$

$$v_{eff} = (fz * z * n * D_n) / (D_n - D_s)$$

$$fz_k = v_{eff} / (z * n)$$

- ae Effektive Schnitttiefe // Actual depth of cut
- φ Eingriffswinkel // Angle of engagement
- fz Vorschub pro Zahn // Feed per cutting edge
- n Drehzahl // Revolutions per minute
- vf Vorschubgeschwindigkeit der Fräsermitte // Feed rate of tool center
- v_{eff} Effektive Vorschubgeschwindigkeit // Actual feed rate
- fz_k Vorschub pro Zahn auf dem Nutgrund // Feed per cutting edge on the groove bottom

Schnittwertberechnung beim Außenzirkularfräsen Cutting data calculation for external groove milling by circular interpolation



Berechnung der effektiven Schnitttiefe // Calculating the actual depth of cut

$$a_e = (D_a^2 - D_n^2) / 4(D_a + D_s)$$

Berechnung des Vorschubs pro Zahn // Calculating the feed rate per cutting edge

$$\varphi = \arccos(1 - 2(a_e / D_s))$$

$$f_z = (h_{max} * D_s * \pi * \varphi) / (720 * a_e)$$

Berechnung des Vorschubs für den Fräsermittelpunkt // Calculating the feed of tool center

$$n = v_c / (\pi * D_s)$$

$$v_f = f_z * z * n$$

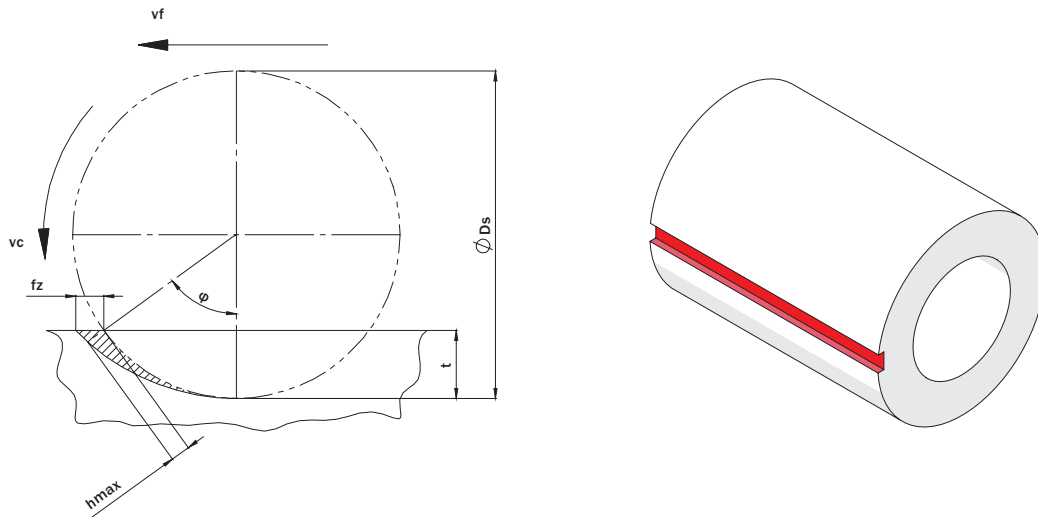
$$v_{f_{eff}} = (f_z * z * n * D_n) / (D_n + D_s)$$

$$f_{zk} = v_{f_{eff}} / (z * n)$$

- ae Effektive Schnitttiefe // Actual depth of cut
- φ Eingriffswinkel // Angle of engagement
- f_z Vorschub pro Zahn // Feed per cutting edge
- n Drehzahl // Revolutions per minute
- v_f Vorschubgeschwindigkeit der Fräsermitte // Feed rate of tool center
- $v_{f_{eff}}$ Effektive Vorschubgeschwindigkeit // Actual feed rate
- f_{zk} Vorschub pro Zahn auf dem Nutgrund // Feed per cutting edge on the groove bottom

Info

Schnittwertberechnung beim Linearfräsen Cutting data calculation for linear groove milling



Berechnung des Vorschubs pro Zahn // Calculating the feed rate per cutting edge

$$\varphi = \arccos(1 - (2(t/D_s)))$$

$$f_z = (h_{\max} \cdot D_s \cdot \pi \cdot \varphi) / (720 \cdot t)$$

Berechnung des Vorschubs für den Fräsermittelpunkt // Calculating the feed of tool center

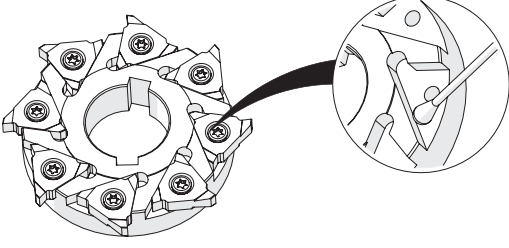

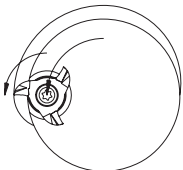
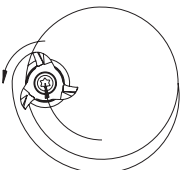
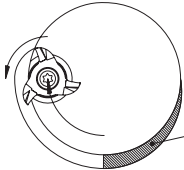
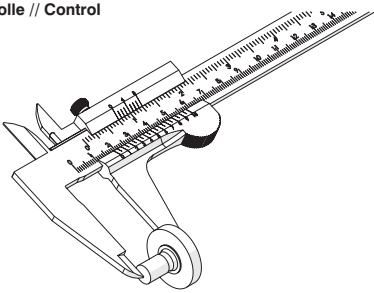
$$n = v_c / (\pi \cdot D_s)$$

$$v_f = f_z \cdot z \cdot n$$

- φ Eingriffswinkel // Angle of engagement
- f_z Vorschub pro Zahn // Feed per cutting edge
- n Drehzahl // Revolutions per minute
- v_f Vorschubgeschwindigkeit der Fräsermitte // Feed rate of tool center

Hinweisliste Additional information

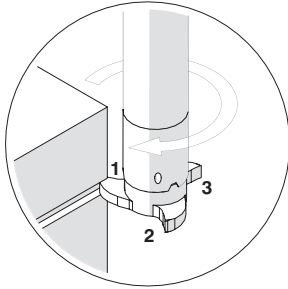
ALL

<p>Reinigung // Cleaning</p>  <p>Bitte Plattensitz vor Gebrauch gründlich reinigen. Please clean insert seat well before use.</p>	<p>Bestands- und Preisinfo // Stock and price info</p> <p>Verfügbare Schneidstoffe, aktuelle Bestände und Preise finden Sie auf www.simtek.com/webcode und in der aktuellen Preisliste.</p> <p>Available grades, stock and prices can be found up-to-date on www.simtek.com/webcode/ as well as in the latest price list.</p>  <p>Nutzen Sie dazu den auf der Katalogseite angegebenen Webcode.</p> <p>Please use the webcode which is given on the catalog page.</p>				
<p>Fräsverfahren // Milling method</p> <div style="display: flex; justify-content: space-around;"> <div style="text-align: center;"> <p>Gegenlaufräsen Upcut Milling</p>  <p>Werkzeugbewegung dargestellt. Das Gegenlaufräsverfahren ist das empfohlene Fräsverfahren für SIMTEK-Fräswerkzeuge.</p> </div> <div style="text-align: center;"> <p>Gleichlaufräsen Synchronous Milling</p>  <p>Tool movement shown. The synchronous milling method is the recommended milling method for SIMTEK milling tools.</p> </div> </div>	<p>Einfahrschleife // Immersion Loop</p>  <p>Einfahrschleife Immersion Area</p> <p>Für eine optimale Anwendung wird empfohlen, in einer Einfahrschleife unter 45° bis 180° auf die volle Nuttiefe zu fräsen.</p> <p>We recommend to immerse the groove with an immersion loop between 45° and 180° until the maximum groove depth is reached.</p>				
<p>Kontrolle // Control</p>  <p>Bitte prüfen Sie Ihre Werkstücke regelmäßig auf maßliche Eignung. Please control your work pieces frequently.</p>	<p>Schnittparameter // Cutting parameters</p> <table border="1" data-bbox="821 1433 1316 1478"> <tr> <td>Schnittwerte (Startwerte) Cutting parameters (Start)</td> <td>f_{zm} *** mm</td> <td>h_{max} *** mm</td> <td>V_c Seite/Page ***</td> </tr> </table> <p>Alle angegebenen Schnittwerte sind als Startwerte zu verstehen.</p> <p>Die optimalsten Werte sind von verschiedensten Faktoren (bspw. Maschinenbedingungen) abhängig und können über oder unter diesem Startwert liegen.</p> <p>Given cutting parameters are ment as initial values.</p> <p>The best values depend on a variety of criteria (for example the machine conditions) and can be higher or lower.</p>	Schnittwerte (Startwerte) Cutting parameters (Start)	f _{zm} *** mm	h _{max} *** mm	V _c Seite/Page ***
Schnittwerte (Startwerte) Cutting parameters (Start)	f _{zm} *** mm	h _{max} *** mm	V _c Seite/Page ***		

Info

Hinweisliste
Additional information

H01

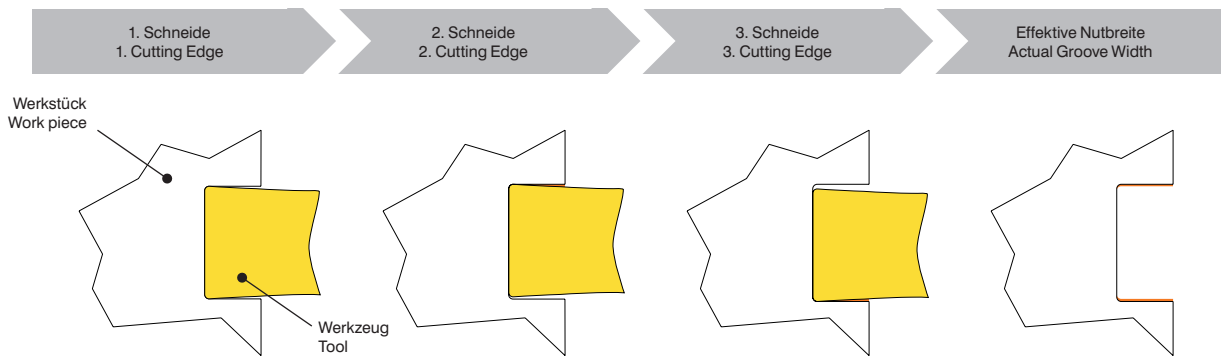


Bitte beachten Sie, dass zusätzlich zu der angegebenen Schneidenbreitentoleranz noch eine bauartbedingte Planlauf-toleranz von bis zu 0,03 mm berücksichtigt werden muss.

Die effektive Nutbreite kann somit ggü. der Schneidenbreite um bis zu 0,03 mm breiter ausfallen.

Please note that a design inherent circular run-out tolerance of up to 0,03 mm must be considered in addition to the given cutting edge width tolerance.

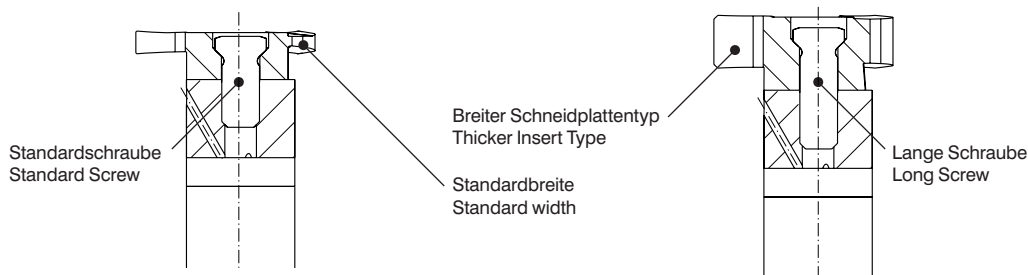
The actual groove width can be up to 0,03 mm wider than the given cutting edge width.



H02

Die mit den Fräseschäften ausgelieferte Standardschraube ist für diesen breiten Schneidplattentyp zu kurz.
Bitte im Bestellfall zusätzlich die längere Schraube mitbestellen.

The standard screw which is mounted on the standard milling cutter shanks is not long enough for this thicker insert type.
Please order the longer screw too in case of ordering this insert type.



Aufnahmecode Connect code	Standardschraube Standard screw	Lange Schraube Long screw
UD*	U M4 x 12 T15F	U M4 x 16,6 T15F
VD*	V M5 x 12 T20T	V M5 x 16 T20T

Hinweisliste Additional information

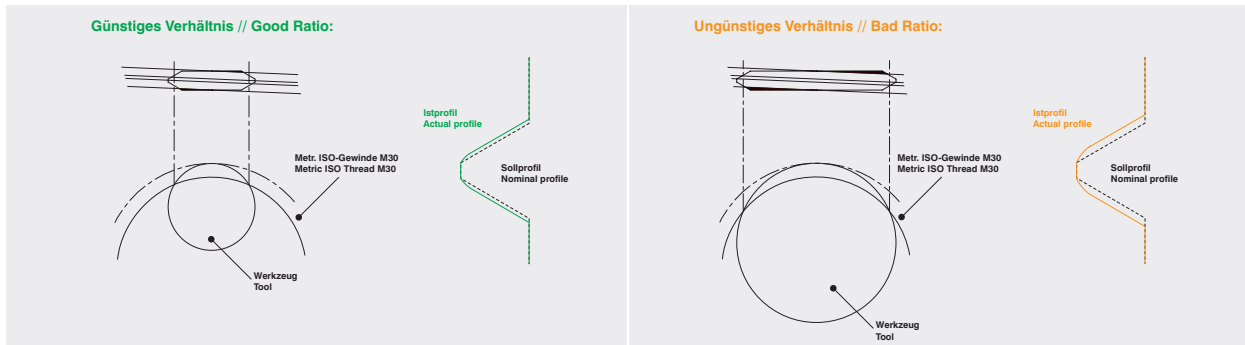
H03

Beim Zirkularfräsen von Gewinden ist ein möglicher Vor- und Nachschnitt des Werkzeugs in den Gewindegängen zu berücksichtigen. Bitte achten Sie daher bei der Werkzeugauswahl darauf, dass der Schneidkreisdurchmesser des Werkzeugs im Verhältnis zum Kernlochdurchmesser des Gewindes ausreichend klein gewählt wird. Bei diesem Auswahlprozess ist auch die Steigung zu berücksichtigen.

Die folgende Illustration zeigt links ein günstiges und rechts ein ungünstiges Verhältnis zwischen Kernloch- und Werkzeugdurchmesser. Die roten Flächen stellen hierbei den Vor- bzw. Nachschnitt dar. Im Beispiel links ist das Istprofil nahe dem gewünschten Sollprofil:

Thread milling by circular interpolation can cause thread profile violation. Please keep this possible profile violation in mind during the process of selecting a suitable tool. The tool diameter needs to be small enough compared to the core hole diameter. The pitch also needs to be considered here.

The following illustration shows a good ratio between core hole diameter and tool diameter on the left side and a bad ratio on the right side. The red areas indicate the profile violation. The left example would lead to an actual profile which is very close to the nominal profile:



Es gelten die Regeln:
Je größer der Kernlochdurchmesser, desto größer der mögl. Schneidkreis.
Je größer die Steigung, desto kleiner der mögl. Schneidkreis.

Two general rules apply:
The bigger the core hole diameter is, the bigger the tool diam. can be.
The bigger the pitch is, the smaller the tool diam. should be.

Die folgende Tabelle enthält eine exemplarische Übersicht des empf. max. Schneidkreisdurchmesser je Gewindegröße und Steigung:

The following table is an example showing the recommended maximum tool diameter in relation to the thread size and pitch:

		Metr. ISO-Gewinde, Teilprofil // Metric ISO-Thread, partial profile										
		M12	M16	M20	M24	M27	M30	M36	M42	M48	M56	M60
Steigung // Pitch	1	10,0	14,0	18,0	22,0	25,0	28,0	34,0	40,0	45,0	53,0	57,0
	1,5	8,0	12,0	16,0	20,0	24,0	26,0	32,0	37,0	43,0	51,0	55,0
	2	7,0	10,0	14,0	18,0	22,0	24,0	30,0	35,0	40,0	48,0	52,0
	2,5	6,0	8,0	12,0	16,0	20,0	22,0	28,0	32,0	37,0	45,0	48,0
	3	-	6,0	10,0	14,0	18,0	20,0	26,0	30,0	36,0	43,0	47,0
	3,5	-	-	-	12,0	16,0	18,0	24,0	29,0	35,0	42,0	46,0
	4	-	-	-	-	-	-	22,0	27,0	32,0	39,0	43,0
	4,5	-	-	-	-	-	-	-	24,0	30,0	37,0	40,0
	5	-	-	-	-	-	-	-	22,0	27,0	34,0	37,0
	5,5	-	-	-	-	-	-	-	20,0	25,0	31,0	35,0
6	-	-	-	-	-	-	-	19,0	23,0	29,0	32,0	

Alle Maße in mm // Values in mm.

Unsere Schneidwerkzeuge für das Gewindefräsen weisen bereits eine Gewindeeignung aus. Dieser Wert richtet sich bei den Teilprofilwerkzeugen nach der angegebenen kleineren Steigung. Die größere Steigung ist demnach erst in größeren Gewindedurchmessern realisierbar.

A thread size recommendation is given on the catalog page next to every thread milling tool. In case of partial profile tools, this recommendation is based on the smaller pitch. The second (larger) pitch is possible in bigger diameters.

Info

Hinweisliste Additional information

H04

Bei den simmill Teilprofil-Gewindefrässchneidplatten für metrische ISO-Gewinde handelt es sich um Mehrbereichswerkzeuge, d.h. dass mit einem Werkzeug unterschiedliche Steigungen gefräst werden können.

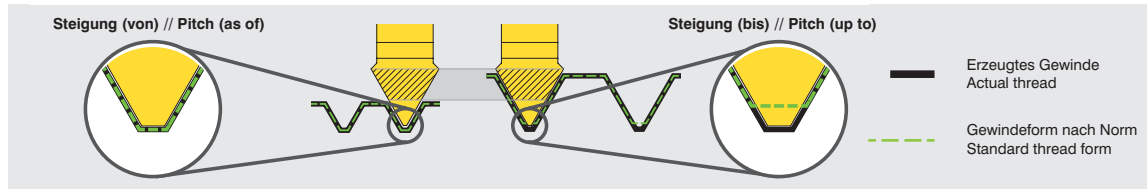
Das Schneidwerkzeug ist dabei immer auf die angegebene „Steigung (von)“ ausgelegt, wodurch ein normgerechtes Gewinde beim Fertigen dieser Steigung entsteht.

Die ebenfalls angegebene „Steigung (bis)“ kann mit diesem Werkzeug ebenfalls gefertigt werden. Es entsteht hierbei jedoch ein - gegenüber der Norm - geringfügig tieferes Gewinde. Die geringfügig höhere Gewindetiefe ist i.d.R. akzeptabel, es muss jedoch immer der Einzelfall beurteilt werden.

The simmill® Groove Milling inserts with partial profile for metric ISO-threads are multi-purpose tools. This means that each insert is offering the possibility to machine different pitches.

The insert is always designed to meet the pitch given as „Pitch (as of)“: Machining this pitch will result in a standard conform thread form.

The given „Pitch (up to)“ can be machined too with this insert at the expense of standard conformity: The resulting thread will be slightly deeper than the standard. The deeper thread is usually acceptable, but the application and use needs to be evaluated.



Beispiel // Example

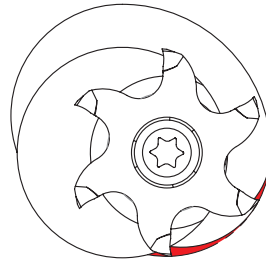
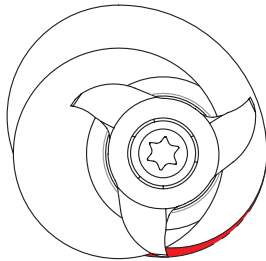
H05

Je nach Anwendung und Werkstückmaterial, sollte bei der Nutzung von sechsschneidigen Fräswerkzeugen und zur Reduzierung des Schnittdrucks, auf ein ausreichend großes Verhältnis zwischen Schneidkreis- und Bohrungsdurchmesser geachtet werden. Bei begrenzter Auswahlmöglichkeit ist im Zweifel das dreischneidige Werkzeug zu bevorzugen.

Dieses Beispiel zeigt (in identischen Bohrungsdurchmessern), links ein dreischneidiges und rechts ein sechsschneidiges Fräswerkzeug mit identischen Schneidkreisdurchmessern: Die dreischneidige Ausführung ist mit 2 Schneiden im Einsatz, während die sechsschneidige Ausführung mit bis zu 4 Scheiden im Einsatz ist.

Please choose a good ratio between the diameter of the Milling insert and the workpiece bore diameter, when using milling inserts with 6 cutting edges. This can reduce the cutting pressure, depending on the application and work piece material. In case of doubt, the three edged model could be the best choice.

This example shows a three edged milling insert on the left side and a six edged milling insert on the right side - both with equal sizes and shown in the same bore diameter: The three edged model is permanently using 2 cutting edged while the six edged model is using up to 4 cutting edges at the same time.



H06

Nachschnittregel für das Fräsen von metrischen ISO-Vollprofilgewinden

Bitte beachten Sie beim Fräsen metrischer ISO-Vollprofilgewinden mit simmill Werkzeugen die folgende Nachschnittregel (P = Steigung):

P < 2 mm: max. 0,02 mm Nachschnitt/Flanke
P > 2 mm: max. P/100 Nachschnitt/Flanke

Recut rule for the milling of metric ISO full profile threads

Please note the following recut rule when milling metric ISO full profile threads with simmill tools (P=Pitch):

P < 2 mm: max. 0,02 mm recut/flank
P > 2 mm: max. P/100 recut/flank

Mehrbereichs-Gewindefräswerkzeuge Multi Purpose Thread Milling Tools

SIMTEK Teilprofil-Gewindefräswerkzeuge für metrische ISO-Gewinde sind als Mehrbereichswerkzeuge ausgelegt: Alle Werkzeuge sind für eine Steigung ausgelegt, bieten aber auch die Möglichkeit größere Steigungen zu fertigen, wenn eine geringfügig größere Gewindetiefe akzeptiert werden kann. Vergleichen Sie hierzu bitte die Hinweise H03 (S./P. 647) und H04 (S./P. 648).

Dieser Tabelle können Sie entnehmen, auf welche Steigung das Werkzeug ausgelegt ist (grün hinterlegt) und welche Steigungen ebenfalls möglich sind (dunkelgrau hinterlegt). Der Tabellenwert entspricht dabei dem Gewinde-Nenn Durchmesser (mm) ab dem das Werkzeug einsetzbar ist.

SIMTEK thread milling inserts with metric ISO partial profile are designed as multi-purpose-tools. This means that every tool is designed to provide standard conformity for one pitch and offers the possibility to machine higher pitches too at the expense of standard conformity: The thread will become slightly deeper than the standard. Please read notes H03 (S./P. 647) and H04 (S./P. 648).





This table shows the range of possible pitches for every item. The pitch with a green background indicates that the tool is designed for this pitch. Pitches with a dark grey background are machinable too. The table value indicates the recommended minimum nominal thread diameter (mm).

	Steigung (mm) // Pitch (mm)																												
	0,50	0,60	0,70	0,80	0,90	1,00	1,10	1,20	1,25	1,30	1,40	1,50	1,60	1,70	1,75	1,80	1,90	2,00	2,50	2,75	3,00	3,50	3,75	4,00	4,50	5,00	5,50	6,00	6,50
MA3.MT15.01.15.06 M	>7,0	>7,5	>8,0	>8,0	>8,0	>8,5	>8,5	>8,5	>8,5	>9,0	>9,0																		
MA3.MT15.01.25.08 M	>9,0	>9,5	>9,5	>10,0	>10,0	>10,0	>10,5	>10,5	>10,5	>11,0	>11,0	>11,0	>11,5	>11,5	>11,5	>11,5	>11,5	>12,0											
MA3.MT20.01.25.08 M						>10,0	>10,5	>10,5	>10,5	>11,0	>11,0	>11,0	>11,5	>11,5	>11,5	>11,5	>11,5	>12,0											
MA3.MT15.01.15.250 M	>7,0	>7,5	>8,0	>8,0	>8,0	>8,5	>8,5	>8,5	>8,5	>9,0	>9,0																		
MA3.MT15.01.25.312 M	>9,0	>9,5	>9,5	>10,0	>10,0	>10,0	>10,5	>10,5	>10,5	>11,0	>11,0																		
MA3.MT20.01.25.312 M						>10,0	>10,5	>10,5	>10,5	>11,0	>11,0	>11,0	>11,5	>11,5	>11,5	>11,5	>11,5	>12,0											
P06.0510.01.10 M						>12,0	>13,0	>13,0	>13,0	>13,0	>13,0	>14,0	>14,0	>14,0	>14,0														
P06.0720.01.10 M						>13,0	>13,0	>13,0	>13,0	>13,0	>13,0	>14,0	>14,0	>14,0	>14,0	>14,0	>14,5	>15,0											
P06.0720.01.12 M						>14,0	>14,5	>14,5	>15,0	>15,0	>15,0	>15,0	>15,5	>15,5	>15,5	>16,0	>16,0	>16,0											
P06.0815.01.11 M												>15,0	>15,0	>15,0	>15,0	>15,0	>15,5	>16,0	>18,0	>18,0									
P06.2530.01.11 M																	>16,0	>18,0	>18,0	>19,0									
P12.0510.01 M						>14,0	>14,5	>14,5	>15,0	>15,0	>15,0	>15,0	>15,5	>15,5	>16,0														
P12.0720.01 M						>14,0	>14,5	>14,5	>15,0	>15,0	>15,0	>15,0	>15,5	>15,5	>16,0	>16,0	>16,0	>16,0											
P12.0815.01 M												>15,0	>15,5	>15,5	>16,0	>16,0	>16,0	>17,0	>17,0										
P12.2530.01 M																	>16,0	>17,0	>17,0	>18,0									
S06.0510.01.12 M						>15,0	>15,0	>15,0	>15,0	>15,0	>15,5	>16,0	>16,0	>16,0	>16,0														
S06.0720.01.12 M						>15,0	>15,0	>15,0	>15,0	>15,5	>15,5	>16,0	>16,0	>16,0	>17,0	>17,0	>17,0	>17,0											
S06.0815.01.13 M												>17,0	>17,0	>17,0	>17,0	>17,5	>18,0	>18,0	>20,0	>21,0									
S06.2530.01.13 M																	>18,0	>20,0	>21,0	>21,0									
S16.0510.01 M						>18,0	>18,5	>19,0	>19,0	>19,0	>19,0	>20,0	>20,0	>20,0	>20,0														
S16.0720.01 M						>18,0	>18,5	>19,0	>19,0	>19,0	>19,0	>20,0	>20,0	>20,0	>20,0	>20,0	>20,0	>21,0											
S16.0815.01 M												>20,0	>20,0	>20,0	>20,0	>20,0	>20,0	>21,0	>21,0	>22,0									
S16.2530.01 M																	>21,0	>22,0	>22,0										
U06.0720.01.18 M						>20,5	>20,5	>21,0	>21,0	>21,0	>21,5	>21,5	>21,5	>22,0	>22,0	>22,0	>22,5	>22,5											
U06.2535.01.18 M																	>22,5	>23,5	>24,0	>24,0	>25,0								
U18.0510.01 M						>21,0	>21,0	>21,0	>21,0	>21,0	>22,0	>22,0	>22,0	>22,0	>22,0														
U18.0720.01 M						>21,0	>21,0	>21,0	>21,0	>21,0	>22,0	>22,0	>22,0	>22,0	>22,0	>22,0	>23,0	>23,0											
U18.0815.01 M												>22,0	>22,0	>22,0	>22,0	>22,0	>23,0	>23,0	>24,0	>24,0									
U18.1020.01 M																	>23,0	>24,0	>24,0	>24,0	>25,0	>26,0							
U18.1325.01 M																	>23,0	>24,0	>24,0	>24,0									
U18.1630.01 M																	>24,0	>24,0	>24,0	>25,0	>26,0	>26,0	>27,0	>28,0					
U18.1835.01 M																		>24,0	>25,0	>26,0	>26,0	>27,0	>28,0	>28,0					
U18.2535.01 M																	>23,0	>24,0	>24,0	>24,0	>25,0								
V06.0720.01.22 M						>25,0	>25,0	>25,0	>25,0	>25,0	>25,0	>26,0	>26,0	>26,0	>27,0	>27,0	>27,0												
V06.2545.01.22 M																	>27,0	>28,0	>28,0	>29,0	>30,0	>30,0	>30,0	>31,0					
V06.1525.01.28 M												>32,0	>32,0	>32,0	>32,0	>33,0	>33,0	>33,0	>34,0										
V06.3050.01.28 M																		>34,0	>35,0	>35,0	>36,0	>36,0	>37,0	>38,0	>39,0				
V22.0720.01 M						>25,0	>25,0	>25,0	>25,0	>25,0	>26,0	>26,0	>26,0	>26,0	>27,0	>27,0	>27,0												
V22.0815.01 M												>26,0	>26,0	>26,0	>26,0	>27,0	>27,0	>28,0	>28,0										
V22.1020.01 M																	>27,0	>28,0	>28,0	>29,0	>30,0	>30,0							
V22.1630.01 M																		>28,0	>28,0	>29,0	>30,0	>30,0	>30,0	>31,0	>32,0				
V22.2140.01 M																			>30,0	>30,0	>30,0	>31,0	>32,0	>33,0	>34,0				
V22.2445.01 M																			>30,0	>30,0	>30,0	>31,0	>32,0	>33,0	>34,0	>34,0			
V22.2545.01 M																			>28,0	>28,0	>29,0	>30,0	>30,0	>30,0	>31,0				
V28.0720.01 M						>31,0	>31,0	>31,0	>31,0	>31,0	>32,0	>32,0	>32,0	>32,0	>33,0	>33,0	>33,0												
V28.1525.01 M												>32,0	>32,0	>32,0	>32,0	>33,0	>33,0	>34,0											
V28.3050.01 M																		>34,0	>35,0	>35,0	>36,0	>36,0	>37,0	>38,0	>39,0				
V28.5060.01 M																				>37,0	>38,0	>39,0	>39,0	>40,0					

simmill AX
simmill PMX
simmill PX
simmill SX
simmill UX
simmill VX
simmill H2
simmill K2
simmill MX
simmill OS
Index

Info

Legende
Legend

- SP** Schneidwerkzeug aus Hartmetall // Carbide insert // Outils coupants en carbure de tungstène // Inserto in metallo duro
HM Inserto de carburo // Karbür kesici uç
- TW** Trägerwerkzeug aus Hartmetall // Carbide toolholder // Porte-outils en carbure // Porta inserto in metallo duro
HM Porta-herramientas de carburo // Karbür tutucu
- TW** Trägerwerkzeug aus Schwermetall // Heavy metal toolholder // Porte-outils en métal lourd // Porta inserto in Metallo pesante
SM Porta-herramientas de metal pesado // Agir metal tutucu
- TW** Trägerwerkzeug aus Stahl // Steel toolholder // Porte-outils en acier // Porta inserto in acciaio
ST Porta-herramientas de acero // Çelik tutucu
- R** Rechts wie gezeichnet // Right hand version shown, left hand version inversely // A droite comme présenté // In figura utensile destro
 Modelo derecho // Sag model
-  Innere Kühlmittelzufuhr // Through coolant // Refroidissement interne // Lubrificazione interna
 Con refrigeración interna // İçten sogutmalı
- LM** Speziell für Leichtmetall // For light-alloys // Pour métaux légers // Per metallo leggero
 Para aleaciones ligeras // Hafif alasilimli metallar
-  Nur für die Außenbearbeitung geeignet // Only suitable for external applications // Seulement pour opérations extérieures
 Solo per lavorazione esterna // Soló para mecanizado externo // Dis çaplar için
-  Nur für die Innenbearbeitung geeignet // Only suitable for internal applications // Seulement pour opérations intérieures
 Solo per lavorazione interna // Soló para mecanizado interno // İç çaplar için
-  Schwingungsgedämpft // Anti-vibration // Anti vibration // Antivibrante // Anti-vibración // Anti vibrasyon

Index

simmill Produktverzeichnis
simmill Product List

Artikelnr. // Part Nr.	S/P	Artikelnr. // Part Nr.	S/P	Artikelnr. // Part Nr.	S/P	Artikelnr. // Part Nr.	S/P	Artikelnr. // Part Nr.	S/P
A04.0010.01.03.00 YR	636	M14.0437.02 GR	619	M14.MT60.02 EM R	623	M81.0100.10 R	616	MA3.UN36.02.10.06 AM	448
A04.0025.02.06.00 YR	636	M14.0475.02 GL	619	M14.MT60.02 IM R	624	MA3.050.15.06.00 AG	443	MA3.UN40.02.08.04 AM	448
A04.0045.04.10.05 YR	636	M14.0475.02 GR	619	M14.UN04.02 IM R	626	MA3.060.15.06.00 AG	443	MA3.UN40.C.02.08.04 AM	448
A04.0045.06.10.05 YR	636	M14.0500.02 GR	619	M14.UN04.02 MR	625	MA3.070.15.06.00 AG	443	MA3.UN44.02.08.04 AM	448
A04.0095.06.22.05 YR	636	M14.0500.250 VR	621	M14.UN06.02 IM R	626	MA3.070.25.08.00 AG	443	MA4.100.20.10.05 AV	444
A04.0095.09.22.05 YR	636	M14.0515.02 GL	619	M14.UN06.02 MR	625	MA3.080.15.06.00 AG	443	MA4.150.16.08.07 AV	444
A04.0145.10.32.05 YR	636	M14.0515.02 GR	619	M14.UN08.02 IM R	626	MA3.080.25.08.00 AG	443	MA4.150.20.10.07 AV	444
A04.0145.15.32.05 YR	636	M14.0815.01 ML	622	M14.UN08.02 MR	625	MA3.090.15.06.00 AG	443	MA4.200.16.08.10 AV	444
A04.0145.20.32.05 YR	636	M14.0815.01 MR	622	M14.UN10.02 IM R	626	MA3.090.25.08.00 AG	443	MA4.200.20.10.10 AV	444
A04.0195.15.39.05 YR	636	M14.1020.01 ML	622	M14.UN10.02 MR	625	MA3.100.04.04.05 AV	444	MA4.250.20.10.12 AV	444
A04.0195.20.39.05 YR	636	M14.1020.01 MR	622	M14.UN11.02 IM R	626	MA3.100.04.06.00 AS	453	MA4.300.20.10.15 AV	444
A04.0195.25.39.05 YR	636	M14.1105.54 FL	620	M14.UN11.02 MR	625	MA3.100.06.06.05 AV	444	MA4.BS12.C.02.30.10 AM	450
A07.0245.20.52.05 YR	636	M14.1105.54 FR	620	M14.UN12.02 IM R	626	MA3.100.15.06.00 AG	443	MA4.BS14.C.02.25.08 AM	450
A07.0245.25.52.05 YR	636	M14.1307.54 FL	620	M14.UN12.02 MR	625	MA3.100.25.08.00 AG	443	MA4.BS16.02.30.10 AM	450
A07.0245.30.52.05 YR	636	M14.1307.54 FR	620	M14.UN14.02 IM R	626	MA3.150.06.06.07 AV	444	MA4.BS16.C.02.16.08 AM	450
A07.0295.20.62.05 YR	636	M14.1308.54 FL	620	M14.UN14.02 MR	625	MA3.150.07.08.00 AS	453	MA4.BS18.02.25.08 AM	450
A07.0295.25.62.05 YR	636	M14.1308.54 FR	620	M14.UN16.02 IM R	626	MA3.150.15.06.00 AG	443	MA4.BS18.C.02.16.06 AM	450
A07.0295.30.62.05 YR	636	M14.1535.01 ML	622	M14.UN16.02 MR	625	MA3.150.25.08.00 AG	443	MA4.BS19.P.02.20.10 AM	451
A07.0345.25.69.20 YR	636	M14.1535.01 MR	622	M14.UN18.02 IM R	626	MA3.200.07.08.00 AS	453	MA4.BS19.P.02.30.12 AM	451
A07.0345.30.69.20 YR	636	M14.1609.54 FL	620	M14.UN18.02 MR	625	MA3.200.10.12.00 AS	453	MA4.BS20.02.16.08 AM	450
A07.0345.40.69.20 YR	636	M14.1609.54 FR	620	M14.UN20.02 IM R	626	MA3.200.25.08.00 AG	443	MA4.BS22.02.16.06 AM	450
D07.0345.20.07 YR	637	M14.1610.54 FL	620	M14.UN20.02 MR	625	MA3.250.10.12.00 AS	453	MA4.BS26.02.16.06 AM	450
D07.0395.20.08 YR	637	M14.1610.54 FR	620	M80.0063.05 L	614	MA3.300.10.12.00 AS	453	MA4.BS28.P.02.16.06 AM	451
D07.0445.20.09 YR	637	M14.1812.54 FL	620	M80.0063.05 R	614	MA3.300.13.16.00 AS	453	MA4.BS28.P.02.16.08 AM	451
D07.A07.30 HM	635	M14.1812.54 FR	620	M80.0063.05.07 L	614	MA3.300.16.16.00 AS	453	MA4.MT04.01.05.03 AM	446
D10.0495.20.10 YR	637	M14.2115.54 FL	620	M80.0063.05.07 R	614	MA3.400.13.16.00 AS	453	MA4.MT04.01.06.03 AM	446
D10.0595.20.12 YR	637	M14.2115.54 FR	620	M80.0063.05.07.IC L	614	MA3.400.16.16.00 AS	453	MA4.MT04.C.01.05.03 AM	447
D10.0695.20.14 YR	637	M14.2140.01 ML	622	M80.0063.05.07.IC R	614	MA3.400.19.16.00 AS	453	MA4.MT04.C.01.06.03 AM	447
D10.A07.35 HM	635	M14.2140.01 MR	622	M80.0063.05.IC L	614	MA3.4545.02.15.06 AF	452	MA4.MT05.01.07.03 AM	446
D10.A07.50 HM	635	M14.2445.01 ML	622	M80.0063.05.IC R	614	MA3.4545.02.15.250 AF	452	MA4.MT05.C.01.07.03 AM	447
M14.0117.01 GL	619	M14.2445.01 MR	622	M80.0080.08 L	614	MA3.4545.02.25.06 AF	452	MA4.MT06.01.08.03 AM	446
M14.0117.01 GR	619	M14.2616.54 FL	620	M80.0080.08 R	614	MA3.4545.02.25.08 AF	452	MA4.MT06.C.01.08.03 AM	447
M14.0130.01 GL	619	M14.2616.54 FR	620	M80.0080.08.07 L	614	MA3.4545.02.25.250 AF	452	MA4.MT07.01.09.05 AM	446
M14.0130.01 GR	619	M14.2617.54 FL	620	M80.0080.08.07 R	614	MA3.4545.02.25.312 AF	452	MA4.MT07.02.16.06 AM	449
M14.0157.01 GL	619	M14.2617.54 FR	620	M80.1044.03.IC	613	MA3.4545.02.35.08 AF	452	MA4.MT07.02.20.08 AM	449
M14.0157.01 GR	619	M14.2750.01 ML	622	M80.2480.05 L	614	MA3.4545.02.35.312 AF	452	MA4.MT07.C.01.09.05 AM	447
M14.0160.01 GL	619	M14.2750.01 MR	622	M80.2480.05 R	614	MA3.500.16.16.00 AS	453	MA4.MT07.01.10.05 AM	446
M14.0160.01 GR	619	M14.3118.54 FL	620	M80.2480.05.07 L	614	MA3.500.19.16.00 AS	453	MA4.MT08.C.01.10.05 AM	447
M14.0185.02 GL	619	M14.3118.54 FR	620	M80.2480.05.07 R	614	MA3.500.22.16.00 AS	453	MA4.MT08.C.02.12.06 AM	449
M14.0185.02 GR	619	M14.3260.01 ML	622	M80.2539.02	613	MA3.600.19.16.00 AS	453	MA4.MT10.01.12.05 AM	446
M14.0200.02 GL	619	M14.3260.01 MR	622	M80.2539.02.07	613	MA3.600.22.16.00 AS	453	MA4.MT10.01.15.05 AM	446
M14.0200.02 GR	619	M14.4060.01 ML	622	M80.2539.02.IC	613	MA3.600.25.16.00 AS	453	MA4.MT10.02.16.06 AM	449
M14.0215.02 GL	619	M14.4060.01 MR	622	M80.2544.03	613	MA3.800.22.16.00 AS	453	MA4.MT10.02.20.10 AM	449
M14.0215.02 GR	619	M14.4120.54 FL	620	M80.2544.03.07	613	MA3.BS20.C.02.16.06 AM	450	MA4.MT10.02.25.08 AM	449
M14.0239.02 GL	619	M14.4120.54 FR	620	M80.2544.03.IC	613	MA3.BS24.C.02.10.06 AM	450	MA4.MT10.C.01.12.05 AM	447
M14.0239.02 GR	619	M14.4125.54 FL	620	M80.C344.60.03	615	MA3.BS26.02.16.06 AM	450	MA4.MT10.C.01.15.05 AM	447
M14.0250.02 GL	619	M14.4125.54 FR	620	M80.C344.60.03.07	615	MA3.BS28.02.10.06 AM	450	MA4.MT10.C.02.16.06 AM	449
M14.0250.02 GR	619	M14.5130.61 FL	620	M80.C344.60.03.07.IC	615	MA3.BS32.02.10.06 AM	450	MA4.MT12.02.30.10 AM	449
M14.0250.125 VR	621	M14.5130.61 FR	620	M80.C344.60.03.IC	615	MA3.BS32.C.02.08.04 AM	450	MA4.MT12.C.02.16.06 AM	449
M14.0265.02 GL	619	M14.MT15.02 EM R	623	M80.C450.40.04	615	MA3.BS40.C.02.08.04 AM	450	MA4.MT15.C.02.20.08 AM	449
M14.0265.02 GR	619	M14.MT15.02 IM R	624	M80.C450.40.04.07	615	MA3.MT02.01.02.03 AM	446	MA4.MT17.C.02.30.10 AM	449
M14.0300.02 GL	619	M14.MT20.02 EM R	623	M80.C450.40.04.07.IC	615	MA3.MT03.01.04.03 AM	446	MA4.UN14.C.02.25.08 AM	448
M14.0300.02 GR	619	M14.MT20.02 IM R	624	M80.C450.40.04.IC	615	MA3.MT03.01.05.03 AM	446	MA4.UN16.C.02.25.06 AM	448
M14.0300.150 VR	621	M14.MT25.02 EM R	623	M80.C563.40.05	615	MA3.MT03.02.08.04 AM	449	MA4.UN18.C.02.10.06 AM	448
M14.0315.02 GL	619	M14.MT30.02 EM R	623	M80.C563.40.05.07	615	MA3.MT05.02.10.06 AM	449	MA4.UN20.02.30.08 AM	448
M14.0315.02 GR	619	M14.MT30.02 IM R	624	M80.C563.40.05.07.IC	615	MA3.MT05.C.02.08.04 AM	449	MA4.UN20.C.02.10.06 AM	448
M14.0318.02 GL	619	M14.MT35.02 EM R	623	M80.C563.40.05.IC	615	MA3.MT06.C.02.09.04 AM	449	MA4.UN28.02.10.06 AM	448
M14.0318.02 GR	619	M14.MT35.02 IM R	624	M80.C675.50.07	615	MA3.MT07.C.02.10.06 AM	449	MH2.150.005 GG	604
M14.0350.02 GL	619	M14.MT40.02 EM R	623	M80.C675.50.07.07	615	MA3.MT15.01.15.06 AM	446	MH2.150.020 GG	604
M14.0350.02 GR	619	M14.MT40.02 IM R	624	M80.C675.50.07.07.IC	615	MA3.MT15.01.15.250 AM	446	MH2.157.020 GG	604
M14.0400.02 GL	619	M14.MT45.02 EM R	623	M80.C675.50.07.IC	615	MA3.MT15.01.25.08 AM	446	MH2.200.005 GG	604
M14.0400.02 GR	619	M14.MT45.02 IM R	624	M81.0063.05 L	616	MA3.MT15.01.25.312 AM	446	MH2.200.020 GG	604
M14.0400.200 VR	621	M14.MT50.02 EM R	623	M81.0063.05 R	616	MA3.MT20.01.25.08 AM	446	MH2.239.020 GG	604
M14.0415.02 GL	619	M14.MT50.02 IM R	624	M81.0080.08 L	616	MA3.MT20.01.25.312 AM	446	MH2.250.005 GG	604
M14.0415.02 GR	619	M14.MT55.02 EM R	623	M81.0080.08 R	616	MA3.UN24.C.02.10.06 AM	448	MH2.250.020 GG	604
M14.0437.02 GL	619	M14.MT55.02 IM R	624	M81.0100.10 L	616	MA3.UN32.C.02.08.04 AM	448	MH2.300.005 GG	604

Index

simmill Produktverzeichnis
simmill Product List

Artikelnr. // Part Nr.	S/P	Artikelnr. // Part Nr.	S/P	Artikelnr. // Part Nr.	S/P	Artikelnr. // Part Nr.	S/P	Artikelnr. // Part Nr.	S/P
MH2.300.040 GG	604	MM4.12.0650.25 GR	628	P10.0200.02 G	493	PM7.0110.00 G	480	S14.1208.29 A HM	508
MH2.318.020 GG	604	MM4.12.0650.40 GL	628	P10.0250.02 G	493	PM7.MT.040.022.02 M	483	S14.1208.29 B HM	510
MH2.350.020 GG	604	MM4.12.0650.40 GR	628	P10.0407.02 M	501	PM7.MT.0405.01 M	482	S14.1208.42 A HM	508
MH2.350.040 GG	604	MM4.82.0063.22.06	617	P10.0510.02 M	501	PM7.MT.045.024.02 M	483	S14.1208.42 B HM	510
MH2.400.020 GG	604	MM4.82.0080.27.06	617	P10.0813.19 M	503	PM7.MT.050.027.02 M	483	S14.1208.56 A HM	508
MH2.400.040 GG	604	MM4.82.0080.27.08	617	P10.0815.02 M	501	PM7.MT.060.032.02 M	483	S14.1208.56 B HM	510
MH2.475.020 GG	604	MM4.82.0080.27.10	617	P10.0917.02 M	501	PM7.MT.070.038.02 M	483	S14.1209.42 A HM	508
MH2.500.020 GG	604	MM4.82.0100.32.06	617	P10.1006.15 AST	486	PM8.0030.00 S	481	S14.1209.42 B HM	510
MH2.500.040 GG	604	MM4.82.0100.32.08	617	P10.1006.15 BST	488	PM8.0040.00 S	481	S14.1308.25 A ST	509
MH2.80.0100.06.15.IC R	603	MM4.82.0100.32.10	617	P10.1020.02 M	501	PM8.0050.00 S	481	S14.1325.02 M	522
MH2.80.0100.06.20.IC R	603	MM4.82.0125.40.06	617	P10.1206.15 B ST	488	PM8.0060.00 S	481	S14.1608.16 A ST	509
MH2.80.0100.06.25.IC R	603	MM4.82.0125.40.08	617	P10.1206.21 A HM	485	PM8.0070.00 S	481	S14.1608.16 B ST	511
MH2.80.0100.06.30.IC R	603	MM4.82.0125.40.10	617	P10.1206.21 B HM	487	PM8.0080.00 S	481	S14.1609.33 A HM	508
MH2.80.0100.06.40.IC R	603	MM4.82.0125.40.12	617	P10.1206.30 A HM	485	PM8.0090.00 S	481	S14.1609.33 B HM	510
MH2.80.0102.06.15.IC R	603	MM4.82.0160.40.06	617	P10.1206.30 B HM	487	PM8.0100.00 S	481	S14.1630.02 M	522
MH2.80.0102.06.20.IC R	603	MM4.82.0160.40.08	617	P10.1206.42 A HM	485	PM8.MT.0510.01 M	482	S14.ER11.08.16	512
MH2.80.0102.06.25.IC R	603	MM4.82.0160.40.10	617	P10.1206.42 B HM	487	PM8.MT.075.041.02 M	483	S14.ER11.08.16.B	512
MH2.80.0102.06.30.IC R	603	MM4.82.0160.40.12	617	P10.1207.30 A HM	485	PM8.MT.080.043.02 M	483	S14.ER16.08.22	512
MH2.80.0102.06.40.IC R	603	MM4.82.0200.50.06	617	P10.1207.30 B HM	487	PM8.MT.100.054.02 M	483	S14.ER16.08.22.B	512
MK2.A.0110.01 GR	609	MM4.83.0100.27.06 R	618	P10.1325.02 M	501	PM9.0030.00.11 S	481	S14.ER16.08.22.C	512
MK2.A.0130.01 GR	609	MM4.83.0100.27.08 R	618	P10.1606.12 A ST	486	PM9.0040.00.11 S	481	S14.ER20.08.22	512
MK2.A.0160.01 GR	609	MM4.83.0100.27.10 R	618	P10.1606.12 B ST	488	PM9.0050.00.11 S	481	S14.ER20.08.22.B	512
MK2.A.0185.02 GR	609	MOS.STA.B10.080	632	P10.1607.25 A HM	485	PM9.0100.00 S	481	S16.0011.22 V	519
MK2.A.0215.02 GR	609	MOS.STK.A04.A	633	P10.1607.25 B HM	487	S06.0150.02.16 G	515	S16.0100.40 C	518
MK2.A.0265.02 GR	609	MOS.STK.A06.A	633	P10.1607.25 B HM	487	S06.0150.020.16 GY	517	S16.0117.00 G	514
MK2.A.0315.02 GR	609	MOS.STK.D14.A	634	P10.ER11.06.16	489	S06.0200.02.16 G	515	S16.0142.00 G	514
MK2.A.80.0039.06.04 R	607	P06.0150.02.12 G	495	P10.ER11.06.16.B	489	S06.0200.020.16 GY	517	S16.0150.02 G	514
MK2.A.80.0039.06.04.IC R	607	P06.0150.020.12 GY	496	P12.0005.10 V	498	S06.0250.02.16 G	515	S16.0157.02 G	514
MK2.A.80.0039.06.06 R	607	P06.0200.02.12 G	495	P12.0007.15 V	498	S06.0250.020.16 GY	517	S16.0160.01 G	516
MK2.A.80.0039.06.06.IC R	607	P06.0200.020.12 GY	496	P12.0010.20 V	498	S06.0510.01.12 M	520	S16.0200.02 G	514
MK2.A.80.0050.08.04 R	607	P06.0510.01.10 M	499	P12.0011.22 V	498	S06.0720.01.12 M	520	S16.0200.42 C	518
MK2.A.80.0050.08.04.IC R	607	P06.0720.01.10 M	499	P12.0015.30 V	498	S06.0815.01.13 M	520	S16.0239.02 G	514
MK2.A.80.0050.08.06 R	607	P06.0720.01.12 M	499	P12.0031.62 V	498	S06.1118.14.14 M	523	S16.0250.02 G	514
MK2.A.80.0050.08.06.IC R	607	P06.0813.19.10 M	502	P12.0047.94 V	498	S06.1423.11.14 M	523	S16.0250.42 C	518
MK2.A.80.1039.06.04.IC R	606	P06.0813.19.12 M	502	P12.0110.00 G	491	S06.1515.02.14 F	525	S16.0318.02 G	514
MK2.A.80.2539.06.04 R	606	P06.0815.01.11 M	499	P12.0110.40 C	492	S06.2020.02.14 F	525	S16.0510.01 M	521
MK2.A.80.2539.06.04.IC R	606	P06.1118.14.12 M	502	P12.0130.01 G	491	S06.2530.01.13 M	520	S16.0720.01 M	521
MK2.A.80.2539.06.06 R	606	P06.1515.02.10 F	504	P12.0130.41 C	492	S06.3030.02.14 F	525	S16.0815.01 M	521
MK2.A.80.2539.06.06.IC R	606	P06.2020.02.11 F	504	P12.0150.02 G	494	S06.4545.02.14 F	525	S16.1118.14 M	524
MK2.A.81.0063.12.04 R	608	P06.2530.01.11 M	499	P12.0150.42 C	497	S06.5235.020.16 Y	527	S16.1423.11 M	524
MK2.A.81.0063.12.06 R	608	P06.3030.02.10 F	504	P12.0157.02 G	494	S14.0.500.08.29 A HM	508	S16.2530.01 M	521
MK2.A.81.0080.16.04 R	608	P06.4545.02.10 F	504	P12.0160.01 G	491	S14.0.500.08.29 B HM	510	S16.4545.02 F	526
MK2.A.81.0080.16.06 R	608	P06.ST25.020.12 Y	506	P12.0160.41 C	492	S14.0.500.08.42 A HM	508	S16.4545.45 F	526
MK2.A.81.0100.20.04 R	608	P09.4545.02 F	505	P12.0200.02 G	494	S14.0.500.08.42 B HM	510	U06.0110.000.18 G	534
MK2.A.81.0100.20.06 R	608	P10.0.500.06.21 A HM	485	P12.0200.42 C	497	S14.0.500.08.56 A HM	508	U06.0130.000.18 G	534
MM4.06.0320.02 GL	627	P10.0.500.06.21 B HM	487	P12.0239.02 G	494	S14.0.500.08.56 B HM	510	U06.0150.010.18 G	537
MM4.06.0320.02 GR	627	P10.0.500.06.30 A HM	485	P12.0250.02 G	494	S14.0.500.09.42 A HM	508	U06.0150.010.20 G	538
MM4.06.0320.20 GL	628	P10.0.500.06.30 B HM	487	P12.0250.42 C	497	S14.0.500.09.42 B HM	510	U06.0160.000.18 G	534
MM4.06.0320.20 GR	628	P10.0.500.06.42 A HM	485	P12.0300.02 G	494	S14.0.625.08.16 A ST	509	U06.0200.020.18 G	537
MM4.08.0430.02 GL	627	P10.0.500.06.42 B HM	487	P12.0510.01 M	500	S14.0.625.08.16 B ST	511	U06.0200.020.18 GY	541
MM4.08.0430.02 GR	627	P10.0.500.07.30 A HM	485	P12.0720.01 M	500	S14.0.625.09.33 A HM	508	U06.0200.020.20 G	538
MM4.08.0430.20 GL	628	P10.0.500.07.30 B HM	487	P12.0813.19 M	503	S14.0.625.09.33 B HM	510	U06.0200.020.20 GY	542
MM4.08.0430.20 GR	628	P10.0.625.06.12 A ST	486	P12.0815.01 M	500	S14.0100.00 G	513	U06.0250.020.18 G	537
MM4.08.0430.25 GL	628	P10.0.625.06.12 B ST	488	P12.1118.14 M	503	S14.0100.01 G	513	U06.0250.020.18 GY	541
MM4.08.0430.25 GR	628	P10.0.625.07.25 A HM	485	P12.1423.11 M	503	S14.0117.00 G	513	U06.0250.020.20 G	538
MM4.10.0545.02 GL	627	P10.0.625.07.25 B HM	487	P12.2530.01 M	500	S14.0142.00 G	513	U06.0250.020.20 GY	542
MM4.10.0545.02 GR	627	P10.0070.00 Z	490	P12.4545.35 F	505	S14.0150.02 G	513	U06.0300.020.18 G	537
MM4.10.0545.20 GL	628	P10.0080.00 Z	490	PM0.0.375.05.10 A ST	478	S14.0157.02 G	513	U06.0300.020.18 GY	541
MM4.10.0545.20 GR	628	P10.0090.00 Z	490	PM0.0805.17 A HM	478	S14.0200.02 G	513	U06.0300.020.20 G	538
MM4.10.0545.25 GL	628	P10.0100.00 G	490	PM0.0805.25 A HM	478	S14.0239.02 G	513	U06.0300.020.20 GY	542
MM4.10.0545.25 GR	628	P10.0100.01 G	493	PM0.0805.35 A HM	478	S14.0250.02 G	513	U06.0720.01.18 M	547
MM4.10.0545.40 GL	628	P10.0110.00 G	490	PM0.1005.10 A ST	479	S14.0510.02 M	522	U06.0815.02.18 M	545
MM4.10.0545.40 GR	628	P10.0130.01 G	490	PM7.0050.00 S	481	S14.0815.02 M	522	U06.1020.02.18 M	545
MM4.12.0650.02 GL	627	P10.0150.02 G	493	PM7.0090.00 G	480	S14.0917.02 M	522	U06.1630.02.18 M	545
MM4.12.0650.02 GR	627	P10.0157.00 G	493	PM7.0100.00 G	480	S14.1008.17 A ST	509	U06.1835.02.18 M	545
MM4.12.0650.25 GL	628	P10.0160.01 G	490	PM7.0100.00 S	481	S14.1020.02 M	522	U06.2535.01.18 M	547

Index

simmill Produktverzeichnis
simmill Product List

Artikelnr. // Part Nr.	S/P	Artikelnr. // Part Nr.	S/P	Artikelnr. // Part Nr.	S/P	Artikelnr. // Part Nr.	S/P	Artikelnr. // Part Nr.	S/P
U06.4545.020.18 F	553	U18.1009.17 A ST	530	V06.0060.000.40 G	600	V06.1020.02.22 M	575	V22.0185.02 G	565
U06.4545.050.15 F	553	U18.1020.01 M	548	V06.0080.000.37 G	600	V06.1525.01.28 M	593	V22.0185.42 C	566
U06.PL55.020.18 Y	554	U18.1020.02 M	546	V06.0080.000.40 G	600	V06.1630.02.22 EM	579	V22.0200.02 G	568
U06.ST40.020.18 Y	554	U18.1209.18 A ST	530	V06.0100.010.22 G	567	V06.1630.02.22 M	575	V22.0200.42 C	573
U06.UN08.02.18 M	549	U18.1209.18 B ST	532	V06.0100.010.28 G	590	V06.2140.02.22 EM	579	V22.0215.02 G	565
U06.UN10.02.18 M	549	U18.1209.32 A HM	529	V06.0100.010.37 G	599	V06.2140.02.22 M	575	V22.0215.42 C	566
U06.UN11.02.18 M	549	U18.1209.32 B HM	531	V06.0100.010.40 G	599	V06.2545.01.22 M	577	V22.0239.02 G	568
U06.UN12.02.18 M	549	U18.1209.45 A HM	529	V06.0117.010.22 G	567	V06.3050.01.28 M	593	V22.0250.02 G	568
U06.UN14.02.18 M	549	U18.1209.45 B HM	531	V06.0120.010.28 G	590	V06.4545.020.22 F	583	V22.0250.42 C	573
U06.UN16.02.18 M	549	U18.1209.64 A HM	529	V06.0120.020.28.09 G	589	V06.4545.020.28 F	583	V22.0265.02 G	565
U06.UN18.02.18 M	549	U18.1209.64 B HM	531	V06.0150.010.22 G	567	V06.5506.02.22 M	580	V22.0265.42 C	566
U06.UN20.02.18 M	549	U18.1309.25 A ST	530	V06.0150.010.28 G	590	V06.5508.02.22 M	580	V22.0300.02 G	568
U06.UN24.02.18 M	549	U18.1325.01 M	548	V06.0150.010.35 G	598	V06.5511.02.22 M	580	V22.0300.42 C	573
U15.4545.58 F	552	U18.1325.02 M	546	V06.0150.010.37 G	599	V06.PL50.020.20 Y	585	V22.0315.02 G	565
U18.0.500.09.32 A HM	529	U18.1609.18 A ST	530	V06.0150.010.37 GY	571	V06.PL50.020.28 Y	585	V22.0315.42 C	566
U18.0.500.09.32 B HM	531	U18.1609.18 B ST	532	V06.0150.010.40 G	599	V06.R020.22 F	584	V22.0318.02 G	568
U18.0.500.09.45 A HM	529	U18.1609.25 A HM	529	V06.0150.020.28.09 G	589	V06.R050.22 F	584	V22.0318.04 G	568
U18.0.500.09.45 B HM	531	U18.1609.25 B HM	531	V06.0157.010.22 G	567	V06.R060.22 F	584	V22.0350.02 G	568
U18.0.500.09.64 A HM	529	U18.1609.32 A HM	529	V06.0160.010.28 GY	570	V06.R080.22 F	584	V22.0356.02 G	568
U18.0.500.09.64 B HM	531	U18.1609.32 B HM	531	V06.0185.020.28 G	591	V06.R100.22 F	584	V22.0400.02 G	568
U18.0.625.09.18 A ST	530	U18.1609.45 A HM	529	V06.0200.020.22 G	567	V06.R125.22 F	584	V22.0400.04 G	568
U18.0.625.09.18 B ST	532	U18.1609.45 B HM	531	V06.0200.020.22 GY	569	V06.R150.22 F	584	V22.0400.42 C	573
U18.0.625.09.25 A HM	529	U18.1609.64 A HM	529	V06.0200.020.28 G	590	V06.R200.22 F	584	V22.0415.02 G	565
U18.0.625.09.25 B HM	531	U18.1609.64 B HM	531	V06.0200.020.28 GY	570	V06.R225.22 F	584	V22.0415.42 C	566
U18.0.625.09.32 A HM	529	U18.1612.45 B HM	531	V06.0200.020.28.09 G	589	V06.R250.22 F	584	V22.0437.02 G	568
U18.0.625.09.32 B HM	531	U18.1613.64 A HM	529	V06.0200.020.35 G	598	V06.R300.22 F	584	V22.0437.04 G	568
U18.0.625.09.45 A HM	529	U18.1613.64 B HM	531	V06.0200.020.35 GY	571	V06.ST40.020.22 Y	585	V22.0475.02 G	568
U18.0.625.09.45 B HM	531	U18.1613.66 A HM	529	V06.0200.020.37 GY	571	V22.0.500.13.42 A HM	557	V22.0500.02 G	568
U18.0.625.09.64 A HM	529	U18.1613.66 B HM	531	V06.0215.020.28 G	591	V22.0.500.13.42 B HM	560	V22.0515.02 G	565
U18.0.625.09.64 B HM	531	U18.1630.01 M	548	V06.0238.020.22 G	567	V22.0.500.13.60 A HM	557	V22.0515.04 G	565
U18.0.625.13.64 A HM	529	U18.1630.02 M	546	V06.0240.020.28.09 G	589	V22.0.500.13.60 B HM	560	V22.0515.42 C	566
U18.0.625.13.64 B HM	531	U18.1835.01 M	548	V06.0250.020.22 G	567	V22.0.625.11.30 A HM	557	V22.0635.02 G	568
U18.0.625.13.66 A HM	529	U18.1835.02 M	546	V06.0250.020.22 GY	569	V22.0.625.11.30 B HM	560	V22.0720.01 M	578
U18.0.625.13.66 B HM	531	U18.2535.01 M	548	V06.0250.020.25 GY	570	V22.0.625.12.24 A ST	558	V22.0815.01 M	578
U18.0010.20 V	544	U18.4545.20 F	552	V06.0250.020.28 G	590	V22.0.625.12.24 B ST	561	V22.0815.02 M	576
U18.0011.22 V	544	U18.4545.58 F	552	V06.0250.020.28 GY	570	V22.0.625.12.42 A HM	557	V22.0917.02 M	576
U18.0012.24 V	544	U18.B511.02 M	551	V06.0250.020.35 G	598	V22.0.625.12.42 B HM	560	V22.1011.10 A ST	558
U18.0015.30 V	544	U18.B514.02 M	551	V06.0250.020.35 GY	571	V22.0.625.12.60 A HM	557	V22.1020.01 M	578
U18.0070.00 Z	535	U18.B519.02 M	551	V06.0265.020.25 GY	570	V22.0.625.12.60 B HM	560	V22.1020.02 M	576
U18.0080.00 Z	535	U18.ER11.09.22	533	V06.0265.020.28 GY	570	V22.0.625.12.85 A HM	557	V22.1105.30 F	572
U18.0090.00 Z	535	U18.ER11.09.22.B	533	V06.0300.020.22 G	567	V22.0.625.12.85 B HM	560	V22.1212.42 A HM	556
U18.0110.00 G	535	U18.ER16.09.22	533	V06.0300.020.22 GY	569	V22.0005.10 V	574	V22.1212.42 B HM	559
U18.0110.40 C	536	U18.ER16.09.22.B	533	V06.0300.020.25 GY	570	V22.0008.16 V	574	V22.1212.60 A HM	556
U18.0117.00 G	539	U18.ER16.09.22.C	533	V06.0300.020.28 G	590	V22.0010.20 V	574	V22.1212.60 B HM	559
U18.0130.01 G	535	U18.ER20.09.22	533	V06.0300.020.28 GY	570	V22.0012.24 V	574	V22.1307.30 F	572
U18.0130.41 C	536	U18.ER20.09.22.B	533	V06.0300.020.35 G	598	V22.0014.28 V	574	V22.1308.30 F	572
U18.0142.00 G	539	U18.ER25.09.22	533	V06.0300.020.35 GY	571	V22.0015.30 V	574	V22.1311.25 A ST	558
U18.0150.02 G	539	U18.ER25.09.22.B	533	V06.0318.020.22 G	567	V22.0020.40 V	574	V22.1609.35 F	572
U18.0150.42 C	543	U18.UN06.02 M	550	V06.0350.020.28 GY	570	V22.0022.44 V	574	V22.1610.35 F	572
U18.0157.02 G	539	U18.UN07.02 M	550	V06.0400.020.22 G	567	V22.0024.48 V	574	V22.1611.30 A HM	556
U18.0160.01 G	535	U18.UN08.02 M	550	V06.0400.020.22 GY	569	V22.0025.50 V	574	V22.1611.30 B HM	559
U18.0160.41 C	536	U18.UN10.02 M	550	V06.0400.020.25 GY	570	V22.0032.64 V	574	V22.1612.00.06 A ST	562
U18.0200.02 G	539	U18.UN11.02 M	550	V06.0400.020.28 G	590	V22.0062.12 V	574	V22.1612.00.10 A ST	562
U18.0200.42 C	543	U18.UN12.02 M	550	V06.0400.020.28 GY	570	V22.0070.00 Z	565	V22.1612.24 A ST	558
U18.0239.02 G	539	U18.UN14.02 M	550	V06.0500.020.25 GY	570	V22.0080.00 Z	565	V22.1612.24 B ST	561
U18.0250.02 G	539	U18.UN16.02 M	550	V06.0500.020.28 G	590	V22.0090.00 Z	565	V22.1612.42 A HM	556
U18.0250.42 C	543	U18.UN18.02 M	550	V06.0500.020.28 GY	570	V22.0100.00 Z	565	V22.1612.42 B HM	559
U18.0300.02 G	539	U18.UN20.02 M	550	V06.0600.020.25 GY	570	V22.0100.01 G	568	V22.1612.60 A HM	556
U18.0300.42 C	543	U18.UN24.02 M	550	V06.0600.020.28 G	590	V22.0110.00 Z	565	V22.1612.60 B HM	559
U18.0318.02 G	539	U20.0150.02 G	540	V06.0600.020.28 GY	570	V22.0130.01 G	565	V22.1612.85 A HM	556
U18.0400.02 G	539	U20.0200.02 G	540	V06.0720.01.22 M	577	V22.0130.41 C	566	V22.1612.85 B HM	559
U18.0510.01 M	548	U20.0250.02 G	540	V06.0815.02.22 EM	579	V22.0150.02 G	568	V22.1630.01 M	578
U18.0720.01 M	548	V06.0040.000.40 G	600	V06.0815.02.22 M	575	V22.0150.42 C	573	V22.1630.02 M	576
U18.0815.01 M	548	V06.0050.000.37 G	600	V06.0917.02.22 EM	579	V22.0157.02 G	568	V22.1812.35 F	572
U18.0815.02 M	546	V06.0050.000.40 G	600	V06.0917.02.22 M	575	V22.0160.01 G	565	V22.1835.02 M	576
U18.0917.02 M	546	V06.0060.000.37 G	600	V06.1020.02.22 EM	579	V22.0160.41 C	566	V22.2016.45 A HM	556

simmill AX

simmill PMX

simmill PX

simmill SX

simmill UX

simmill VX

simmill H2

simmill K2

simmill MX

simmill OS

Index

Index

simmill Produktverzeichnis
simmill Product List

Artikelnr. // Part Nr.	S/P	Artikelnr. // Part Nr.	S/P
V22.2016.65 A HM	556	V28.0635.02 G	587
V22.2016.65 B HM	559	V28.0720.01 M	594
V22.2140.01 M	578	V28.1000.02 G	587
V22.2140.02 M	576	V28.1314.10 A ST	558
V22.2215.35 F	572	V28.1525.01 M	594
V22.2445.01 M	578	V28.1614.42 A HM	556
V22.2445.02 M	576	V28.1614.42 B HM	559
V22.2545.01 M	578	V28.1614.60 A HM	556
V22.2616.45 F	572	V28.1614.60 B HM	559
V22.2617.45 F	572	V28.1614.85 A HM	556
V22.3118.45 F	572	V28.1614.85 B HM	559
V22.4120.55 F	572	V28.2013.35 A HM	556
V22.4125.55 F	572	V28.2013.35 B HM	559
V22.4545.58 F	582	V28.2014.35 A ST	558
V22.4545.94 F	582	V28.2014.35 B ST	561
V22.5506.02 M	581	V28.2014.85 A HM	556
V22.5508.02 M	581	V28.2014.85 B HM	559
V22.5511.02 M	581	V28.3050.01 M	594
V22.C312.18	564	V28.5060.01 M	594
V22.ER16.12.30	563	V28.ER20.14.35	563
V22.ER16.12.30.B	563	V28.ER20.14.35.B	563
V22.ER16.12.30.C	563	V28.ER25.14.35	563
V22.ER20.12.30	563	V28.ER25.14.35.B	563
V22.ER20.12.30.B	563	V28.ER32.14.35	563
V22.ER25.12.30	563	V32.0150.02.11 G	595
V22.ER25.12.30.B	563	V32.0160.02.11 G	595
V22.ER25.14.19	563	V32.0200.02 G	595
V22.ER25.14.19.B	563	V32.0200.02.11 G	595
V22.ER32.12.30	563	V32.0200.42 C	596
V22.ER32.14.19	563	V32.0250.02 G	595
V25.0016.318 V	574	V32.0250.42 C	596
V25.0200.02 G	586	V32.0300.02 G	595
V25.0239.02 G	586	V32.0300.02.11 G	595
V25.0250.02 G	586	V32.0300.42 C	596
V25.0300.02 G	586	V32.0600.42 C	596
V25.0318.02 G	586	V33.0.625.09.20 B ST	561
V25.0350.02 G	586	V33.0.625.09.33 B HM	560
V25.0400.02 G	586	V33.0110.42.10 C	597
V25.0475.02 G	586	V33.0120.42.10 C	597
V25.0500.02 G	586	V33.0132.42.10 C	597
V28.0.625.14.42 A HM	557	V33.0150.42.10 C	597
V28.0.625.14.42 B HM	560	V33.0160.42.10 C	597
V28.0.625.14.60 A HM	557	V33.0170.42.10 C	597
V28.0.625.14.60 B HM	560	V33.0170.42.12 C	597
V28.0.625.14.85 A HM	557	V33.0200.42.10 C	597
V28.0.625.14.85 B HM	560	V33.0200.42.12 C	597
V28.0.750.14.35 A ST	558	V33.0250.42.10 C	597
V28.0016.318 V	574	V33.0250.42.12 C	597
V28.0032.635 V	574	V33.1609.20 B ST	561
V28.0150.02 G	587	V33.1609.33 A HM	556
V28.0150.02.09 G	588	V33.1609.33 B HM	559
V28.0160.02.09 G	588		
V28.0200.02 G	587		
V28.0200.02.09 G	588		
V28.0200.42 C	592		
V28.0250.02 G	587		
V28.0250.02.09 G	588		
V28.0250.42 C	592		
V28.0300.02 G	587		
V28.0300.42 C	592		
V28.0350.02 G	587		
V28.0350.42 C	592		
V28.0400.02 G	587		
V28.0400.42 C	592		
V28.0500.02 G	587		
V28.0600.02 G	587		